

КЛАСИФИКАЦИЈА НА ЃУБРИЊАТА СПОРЕД ВИДОВИТЕ

A. Единечни неоргански ѓубриња со макроелементи

A.1. Вид: Единечни неоргански азотни ѓубриња

БР.	НАЗИВ НА ЃУБРЕТО ВНАТРЕ ВО ВИДОТ	ПОДАТОЦИ ЗА НАЧИНОТ НА ПРОИЗВОДСТВО И ОСНОВНИТЕ СОСТОЈКИ	НАЈМАЛА СОДРЖИНА НА ЕЛЕМЕНТИТЕ (МАСЕН УДЕЛ) ПОДАТОЦИ ЗА ПРИКАЗ НА ЕЛЕМЕНТИТЕ ОСТАНАТИ КРИТЕРИУМИ	ОСТАНАТИ ПОДАТОЦИ ЗА ОЗНАЧУВАЊЕ	СОДРЖИНА НА ДЕКЛАРИРАНИОТ ЕЛЕМЕНТ ФОРМИ НА РАСТВОРЛИВОСТ НА ЕЛЕМЕНТОТ ОСТАНАТИ КРИТЕРИУМИ
1	2	3	4	5	6
1(a)	Калциум нитрат	Хемиски добиен производ кој содржи калциум нитрат како основна состојка, а може да содржи и амониум нитрат	15% N Азот изразен како вкупен, или како нитратен и амониумски. Најголема содржина на амониумски азот: : 1,5% N		Вкупен азот не е задолжително да се наведе Нитратен азот Амониумски азот

1(б)	Калциум магнезиум нитрат	Хемиски добиен производ кој содржи и калциум нитрат и магнезиум нитрат	13% N Азот изразен како нитратен. Најмала содржина на магнезиум во форма на соли растворливи во вода изразени како MgO: 5% MgO		Нитратен азот, магнезиум оксид –растворлив во вода
1(в)	Магнезиум нитрат	Хемиски добиен производ кој содржи магнезиум нитрат хексахидрат како основна состојка	10% N Азот изразен како нитратен, 14% MgO (Магнезиум изразен како магнезиум оксид растворлив во вода)	Со ставањето во промет во форма на кристали може да се додаде ознаката „во кристален облик“	Нитратен азот, магнезиум оксид - растворлив во вода
2(а)	Натриум нитрат	Хемиски добиен производ кој содржи натриум нитрат како основна состојка	15% N Азот изразен како нитратен		Нитратен азот
2б)	Чилска шалитра	Производ добиен од природна шалитра кој содржи натриум нитрат како основна состојка	15% N Азот изразен како нитратен		Нитратен азот
3(а)	Калциум цијанамид	Хемиски добиен производ кој содржи калциум цијанамид како основна состојка, а содржи и калциум оксид и мали количини на амониумови соли и уреа	18% N Азот изразен како вкупен, а најмалку 75% од декларираниот азот мора да биде врзан во форма на цијанамид CaCN ₂		Вкупен азот
3(б)	Азотен калциум цијанамид	Хемиски добиен производ кој содржи калциум цијанамид како основна состојка, а може да содржи	18% N Азот изразен како вкупен, а најмалку 75% деклариран нениитратен		Вкупен азот Нитратен азот

		и мали количини на амониумови соли и уреа плус додаден нитрат	мора да биде врзан во форма на цијанамид. Содржина на нитратниот азот: -најмалку:1% N -најмногу:3% N		
4	Амониум сулфат	Хемиски добиен производ кој содржи амониум сулфат како основна состојка	20% N Азот изразен како амониумски		Амониумски азот
5	Амониум нитрат или калциум амониум нитрат	Хемиски добиен производ кој содржи амониум нитрат како основна состојка, и полначи : мелен варовник, калциум сулфат, мелен доломит, магнезиум сулфат, кизерит.	20% N Азот изразен како нитратен и амониумски, а секоја од формите на азот изнесува околу половина од присутниот азот. Ако е потребно види прилог III.1 и III.2 од овој правилник	Ознаката калциум амониум нитрат исклучиво се однесува на ѓубре кое содржи само калциум карбонат и/или магнезиум карбонат и калциум карбонат. Ознаката калциум амониум нитрат исклучиво се однесува на ѓубре кое содржи само калциум карбонат и/или магнезиум карбонат и калциум карбонат, како прилог на амониум нитратот.	Вкупен азот Нитратен азот Амониумски азот

				Најмалата содржина на овие карбонати да биде:20 %, а нивната чистота најмалку: 90%.	
6	Амониум сулфурнитрат	Хемиски добиен производ кој содржи амониум нитрат и амониум сулфат како основни состојки	25% N Азот изразен како амониумски и нитратен. Најмала содржина на нитратен азот: 5% N		Вкупен азот Нитратен азот Амониумски азот
7	Магнезиум сулфурнитрат	Хемиски добиен производ кој содржи амониум нитрат , амониум сулфат и магнезиум сулфат како основни состојки	19% N Азот изразен како амониумски и нитратен. Најмала содржина на нитратен азот: 6% N 5% MgO Магнезиум во форма на соли растворливи во вода изразен како магнезиум оксид.		Вкупен азот Амониумски азот Нитратен азот Магнезиум оксид растворлив во вода
8	Магнезиум амониум нитрат	Хемиски добиен производ кој содржи амониум нитрат и магнезиумови сложени соли (доломит магнезиум карбонат и/или магнезиум сулфат) како основни состојки.	19% N Азот изразен како амониумски и нитратен. Најмала содржина на нитратен азот: 6% N 5% MgO Магнезиум изразен како вкупен магнезиум оксид		Вкупен азот Амониумски азот Нитратен азот Вкупен магнезиум оксид и магнезиум оксид растворлив во вода
9	Уреа	Хемиски добиен производ кој	46% N Вкупен азот од		Вкупен азот изразен како

		содржи карбонил диамид (карбамид) како основна состојка	уреата (вклучувајќи биуреат). Највисока содржина на биуреат :1 %		амиден азот
10	Кротонилиден диуреа	Производ добиен со реакција меѓу уреа и кротоналдеhid, мономерна врска	28% N Азот изразен како вкупен. Најмалку 25% N од кротонилиден диуреа. Највисока содржина на азот од уреата: 3%		Вкупен азот Азот од уреата кога е тој најмалку 1% (m/m) Азот од кротонилиден диуреа
11	Изобутилиден диуреа	Производ добиен со реакција меѓу уреа и изобутилалдеhid, мономерна врска	28% N Азот изразен како вкупен. Најмалку 25% N од изобутилиден диуреа Највисока содржина на азот од уреата: 3%		Вкупен азот Азот од уреата кога е тој најмалку 1% (m/m) Азот од изобутилиден диуреа
12	Уреа формалдеhid	Производ добиен со реакција меѓу уреа и формалдеhid кој содржи и молекули на уреа формалдеhid како основни состојки, полимерна врска	36% N Азот изразен како вкупен Најмалку 3/5 од декларираната содржина на вкупниот азот да биде растворлива во врела вода. Најмалку 31% N од уреа формалдеhid. Највисока содржина на азот од уреата: 5%		Вкупен азот Азот од уреата кога е тој најмалку 1% (m/m) Азот од формалдеhid уреа која е растворлива во ладна вода Азот од формалдеhid уреа која е растворлива само во врела вода
13	Азотни гџбриња кои содржат кротонилиден	Хемиски добиен производ кој содржи	18% N Азот изразен како вкупен		Вкупен азот За секоја форма која изнесува

	диуреа	кротонилиден диуреа и единечно азотно ѓубре (Табела А.1. од овој правилник, со исклучок на производитите 3(а), 3(б) и (5))	Најмалку 3% азот во амониумска и/или нитратна и/или амидна форма. Најмалку 1/3 од декларираната содржина на вкупниот азот да потекнува од кротонилиден диуреа. Највисока содржина на биуреат: : (N од уреа + N од кротонилиден диуреа) x 0,026		најмалку 1%: нитратен азот, амониумски азот, амиден азот, азот од кротонилиден диуреа
14	Азотни ѓубриња кои содржат изобутилиден диуреа	Хемиски добиен производ кој содржи изобутилиден диуреа и единечно азотно ѓубре (Табела А.1 од овој правилник, со исклучок на производитите 3(а), 3(б) и (5))	18% N Азот изразен како вкупен. Најмалку 3% азот во амониумска и/или нитратна и/или амидна форма. Најмалку 1/3 од декларираната содржина на вкупниот азот да потекнува од изобутилиден диуреа. Највисока содржина на биуреат: : (N од уреа + N изобутилиден диуреа) x 0,026		Вкупен азот За секоја форма која изнесува најмалку 1%: нитратен азот, амониумски азот, амиден азот, азот од изобутилиден диуреа.
15	Азотни ѓубриња кои содржат уреа формалдехид	Хемиски добиен производ кој содржи уреа формалдехид и единечно азотно ѓубре (Табела А.1 од овој правилник, со	18% N Азот изразен како вкупен. Најмалку 3% азот во амониумска и/или нитратна и/или амидна		Вкупен азот За секоја форма која изнесува најмалку 1%: нитратен азот, амониумски азот, амиден азот, азот од уреа

		исклучок на производите 3(а), 3(б) и (5)	форма Најмалку 1/3 од декларираната содржина на вкупниот азот да потекнува од уреа формалдехид. Азотот од уреа формалдехид да содржи најмалку 3/5 азот кој е растворлив во врела вода. Највисока содржина на биуреат: (N од уреа + N уреа формалдехид) x 0,026		формалдехид Азот од уреа формалдехид кој е растворлив во ладна вода. Азот од уреа формалдехид кој е растворлив само во врела вода
16	Амониум сулфат со инхибитори на нитрификација (дицијандиаמיד)	Хемиски добиен производ кој содржи амониум сулфат дицијандиаמיד	20% N Азот изразен како вкупен. Најмала содржина на амониумски азот: 18% Најмала содржина на азот од дицијандиаמיד: 1,5%		Вкупен азот Амониумски азот од дицијандиаמיד Технички информации (а)
17	Амониум сулфат нитрат со инхибитори на нитрификација (дицијандиаמיד)	Хемиски добиен производ кој содржи амониум сулфат и нитрат дицијандиаמיד	24% N Азот изразен како вкупен. Најмала содржина на нитратен азот: 3% Најмала содржина на азот од дицијандиаמיד: 1,5%		Вкупен азот Нитратен азот Амониумски азот Азот од дицијандиаמיד Технички информации (а)
18	Уреа амониум сулфат	Хемиски добиен производ од уреа и амониум сулфат	30% N Азот изразен како амониумски и		Вкупен азот Амониумски азот Амиден азот

			амиден. Најмала содржина на амониумски азот: 4% Најмала содржина на сулфур изразен како сулфур (VI) оксид: 12% Највисока содржина на биуреат: 0,9%	Сулфур (VI) оксид растворлив во вода
--	--	--	--	--

(а) На секоја амбалажа или документација која ги прати ѓубрињата која во ринфузна состојба треба да се прикажат потполни технички информации кои на кориникот ќе му овозможат да ја одреди дозата и времето на примена за одгледуваната култура.

A.2. Вид: Единечни неоргански фосфорни ѓубриња

Кога е пропишана големината на честичките за основните состојки на ѓубрето, (ѓубриња 1, 3, 4, 5, 6 и 7) ќе се утврди со соодветна аналитичка метода.

БР.	НАЗИВ НА ГУБРЕТО ВНАТРЕ ВО ВИДОТ	ПОДАТОЦИ ЗА НАЧИНОТ НА ПРОИЗВОДСТВО И ОСНОВНИТЕ СОСТОЈКИ	НАЈМАЛА СОДРЖИНА НА ЕЛЕМЕНТИ (МАСЕН УДЕЛ) ПОДАТОЦИ ЗА ПРИКАЗОТ НА ЕЛЕМЕНТИТЕ ОСТАНАТИ КРИТЕРИУМИ	ОСТАНАТИ ПОДАТОЦИ ЗА ОЗНАЧУВАЊЕТО	СОДРЖИНА НА ДЕКЛАРИРАНИТЕ ЕЛЕМЕНТИ ФОРМИ И РАСТВОРЛИВОСТ НА ЕЛЕМЕНТИТЕ ОСТАНАТИ КРИТЕРИУМИ
1	2	3	4	5	6
1	Базично брашно: – Томасови фосфати – Томасово брашно	Производ добиен во железара со обработка на растопен фосфор кој содржи калциумови силикофосфати како основни состојки	12% P ₂ O ₅ Фосфор изразен како фосфор (V) оксид растворлив во 2% лимонска киселина. Големина на		Фосфор (V) оксид растворлив во 2% лимонска киселина.

			<p>честичките: – најмалку 75% поминуваат низ сито со големина на отворите < 0,160mm – најмалку 96% поминуваат низ сито со големина на окцата од 0,630mm</p>		
2(а)	Единечен суперфосфат	<p>Производ добиен со реакција на мелен минерален фосфат со сулфурна киселина кој содржи и монокалциум фосфат и калциум сулфат како основни состојки.</p>	<p>16% P₂O₅ Фосфор изразен како P₂O₅ растворлив во неутрален амониум цитрат, а најмалку 93% од декларираната содржина P₂O₅ растворлив во вода. Примерок за испитување: 1g</p>		<p>Фосфор (V) оксид растворлив во неутрален амониум цитрат Фосфор (V) оксид растворлив во вода.</p>
2(б)	Концентриран суперфосфат	<p>Производ добиен со реакција на мелен минерален фосфат со сулфурна киселина и фосфорна киселина кој содржи и монокалциум фосфат и калциум сулфат како основни состојки.</p>	<p>25% P₂O₅ Фосфор изразен како P₂O₅ растворлив во неутрален амониум цитрат, а најмалку 93% од декларираната содржина P₂O₅ растворлив во вода. Примерок за испитување: 1g</p>		<p>Фосфор (V) оксид растворлив во неутрален амониум цитрат Фосфор (V) оксид растворлив во вода.</p>
2(в)	Троен суперфосфат	<p>Производ добиен со реакција на мелен минерален фосфат со фосфорна киселина кој содржи</p>	<p>38% P₂O₅ Фосфор изразен како P₂O₅ растворлив во неутрален амониум цитрат, а</p>		<p>Фосфор (V) оксид растворлив во неутрален амониум цитрат Фосфор (V) оксид растворлив во вода.</p>

		монокалциум фосфат како основна состојка.	најмалку 93% од декларираната содржина P_2O_5 растворлив во вода. Примерок за испитување: 3g	
3	Делумно растворлив суров фосфат	Производ добиен со делумно растварање на мелен суров фосфат сулфурна киселина или фосфорна киселина, кој содржи и монокалциумови фосфати, трикалциумови фосфати и калциумови сулфати како основни состојки.	20% P_2O_5 Фосфор изразен како P_2O_5 растворлив во минерални киселини, а најмалку 40% од декларираната содржина P_2O_5 растворлив во вода. Големина на честичките: – најмалку 90% поминуваат низ сито со големина на отворите <0,160mm – најмалку 98% поминуваат низ сито со големина на отворите < 0,630 mm	Вкупен фосфор (V) оксид растворлив во минерални киселини Фосфор (V) оксид растворлив во вода.
4	Дикалциум фосфат	Производ добиен со таложење на раствор од фосфорна киселина од минералните фосфати или коските кои содржат дикалциум фосфат дехидрат како основна состојка.	38% P_2O_5 Фосфор изразен како P_2O_5 растворлив во алкален амониум цитрат (Petermann) Големина на честичките: – најмалку 90% поминуваат низ сито со големина на отворите <0,160mm – најмалку 98%	Фосфор (V) оксид растворлив во алкален амониум цитрат

			поминуваат низ сито со големина на отворите <0,630 mm		
5	Калцифициран фосфат	Производ добиен со термичка обработка на мелени сурови фосфати со алкални врски и силицилска киселина, а содржат алкален калциум фосфат и калциум силикат како основни состојки	25% P ₂ O ₅ Фосфор изразен како P ₂ O ₅ растворлив во алкален амониум цитрат (Petermann) Големина на честичките: – најмалку 75% поминуваат низ сито со големина на отворите <0,160mm – најмалку 96% поминуваат низ сито со големина на отворите <0,630mm		Фосфор (V) оксид растворлив во алкален амониум цитрат
6	Алуминиум калциум сулфат	Производ добиен во аморфна форма термичка обработка и мелење, а содржи алуминиум фосфат и калциум фосфат како основни состојки.	30% P ₂ O ₅ Фосфор изразен како P ₂ O ₅ растворлив во минерални киселини, а најмалку 75% од декларираната содржина на P ₂ O ₅ растворлив во алкален амониум цитрат (Joulie) Големина на честичките: – најмалку 90% поминуваат низ сито со		Вкупен фосфор (V) оксид растворлив во минерални киселини Фосфор (V) оксид растворлив во алкален амониум цитрат.

			големина на отворите <0,160mm – најмалку 98% поминуваат низ сито со големина на отворите < 0,630	
7	Фино мелен суров фосфат	Производ добиен со мелење на некои минерални фосфати кои содржат трикалциум фосфат и калциум карбонат како основни состојки.	<p>25% P₂O₅ Фосфор изразен како P₂O₅ растворлив во минерални киселини, а најмалку 55% од декларираната содржина на P₂O₅ растворлив во 2% мравја киселина.</p> <p>Големина на честичките: – најмалку 90% поминуваат низ сито со големина на отворите <0,063 mm – најмалку 99% поминуваат низ сито со големина на отворите <0,125 mm</p>	Вкупен фосфор (V) оксид растворлив во минерални киселини . Фосфор (V) оксид растворлив во 2% мравја киселина. Масен удел на материјата која поминува низ сито големина на отворите <0,063 mm

А.3. Вид: Единечни минерални калиумови ѓубриња

БР.	НАЗИВ НА ГУБРЕТО ВНАТРЕ ВО ВИДОТ	ПОДАТОЦИ ЗА НАЧИНОТ НА ПРОИЗВОДСТВО И ОСНОВНИТЕ СОСТОЈКИ	НАЈМАЛА СОДРЖИНА НА ЕЛЕМЕНТИ (МАСЕН УДЕЛ) ПОДАТОЦИ ЗА ПРИКАЗОТ НА ЕЛЕМЕНТИТЕ ОСТАНАТИ КРИТЕРИУМИ	ОСТАНАТИ ПОДАТОЦИ ЗА ОЗНАЧУВАЊЕТО	СОДРЖИНА НА ДЕКЛАРИРАНИТЕ ЕЛЕМЕНТИ ФОРМИ И РАСТВОРЛИВОСТ НА ЕЛЕМЕНТИТЕ ОСТАНАТИ КРИТЕРИУМИ
1	2	3	4	5	6
1	Каинит	Производ добиен од сурови калиумови соли	10% K ₂ O Калиум изразен како K ₂ O растворлив во вода. 5% MgO Магнезиум во форма на соли растворливи во вода , изразен како магнезиум оксид .	Може да се додаде вообичаеното трговско име.	Калиум оксид растворлив во вода. Магнезиум оксид растворлив во вода.
2	Збогатен каинит	Производ добиен од сурови калиумови соли збогатен со мешање со калиум хлорид.	18% K ₂ O Калиум изразен како K ₂ O растворлив во вода.	Може да се додаде вообичаеното трговско име	Калиум оксид растворлив во вода. Не е задолжително да се наведе содржината на магнезиум оксид растворлив во вода, ако е повисок од 5% MgO
3	Калиум хлорид	Производ добиен од сурови калиумови соли кои содржат калиум хлорид	37% K ₂ O Калиум изразен како K ₂ O растворлив во вода.	Може да се додаде вообичаеното трговско име	Калиум оксид растворлив во вода.

		како основна состојка.			
4	Калиум хлорид кој содржи магнезиумови соли	Производ добиен од сурови калиумови соли со Прилогна магнезиумови соли, кој содржи калиум хлорид и магнезиумови соли како основни состојки.	37% K ₂ O Калиум изразен како K ₂ O растворлив во вода. 5% MgO Магнезиум во форма на соли растворливи во вода , изразен како магнезиум оксид .		Калиум оксид растворлив во вода. Магнезиум оксид растворлив во вода.
5	Калиум сулфат	Хемиски добиен производ од калиумови соли кој содржи калиум сулфат како основна состојка.	47% K ₂ O Калиум изразен како K ₂ O растворлив во вода. Највисока содржина на хлориди: 3% Cl		Калиум оксид растворлив во вода. Не е задолжително да се наведе содржината на хлориди.
6	Калиум сулфат кој содржи магнезиумова сол	Хемиски добиен производ од калиумови соли со Прилогна магнезиумови соли, а содржи и калиум сулфат и магнезиум сулфат како основни состојки.	22% K ₂ O Калиум изразен како K ₂ O растворлив во вода. 8% MgO Магнезиум во форма на соли растворливи во вода , изразен како магнезиум оксид. Највисока содржина на хлориди: 3% Cl	Може да се додаде вообичаеното трговско име	Калиум оксид растворлив во вода. Магнезиум оксид растворлив во вода. Не е задолжително да се наведе содржината на хлориди
7	Кизерит со калиум сулфат	Производ добиен од кизерит со Прилогна	8% MgO Магнезиум изразен како MgO	Може да се додаде вообичаеното трговско име	Магнезиум оксид растворлив во вода.

	калиум сулфат	растворлив во вода. 6% K ₂ O Калиум изразен како K ₂ O растворлив во вода. Вкупен MgO + K ₂ O: 20% Највисока содржина на хлориди: 3% Cl	Не е задолжително да се наведе содржината на хлориди
--	---------------	---	--

Б. Сложени неоргански ѓубриња со макроелементи

Во сложените неоргански NPK ѓубриња кои содржат фосфорна компонента во ознаката на формулацијата P₂O₅ може исклучиво бројчано да се изрази само како растворливост 1, 2, 3, 5 и 6 наведени во Прилог I табели Б.. од овој правилник

Б.1. Вид: Сложени неоргански азотнофосфорникалиумови ѓубриња (NPK)

НАЗИВ НА ЃУБРЕТО ВНАТРЕ ВО ВИДОТ			NPK ЃУБРЕ СО ОЗНАКА НА ФОРМУЛАЦИЈА		
Б.1.1.	ПОДАТОЦИ ЗА НАЧИНОТ НА ПРОИЗВОДСТВО		ХЕМИСКИ ДОБИЕН ПРОИЗВОД БЕЗ ПРИЛОГНА ОРГАНСКИ МАТЕРИИ ОД ЖИВОТИНСКО ИЛИ РАСТИТЕЛНО ПОТЕКЛО		
	НАЈМАЛА СОДРЖИНА НА ЕЛЕМЕНТИТЕ (МАСЕН УДЕЛ)		ВКУПНО: 20% (N + P ₂ O ₅ + K ₂ O) ЗА СЕКОЈ ЕЛЕМЕНТ: 3% N, 5% P ₂ O ₅ , 5% K ₂ O		
ФОРМИ, РАСТВОРЛИВОСТ И СОДРЖИНА НА ЕЛЕМЕНТИТЕ КОИ ТРЕБА ДА БИДАТ ДЕКЛАРИРАНИ КАКО ШТО Е ПРОПИШАНО ВО КОЛОНИТЕ 4, 5 И 6			ПОДАТОЦИ ЗА ИДЕНТИФИКАЦИЈА НА ЃУБРЕТО		
			ОСТАНАТИ КРИТЕРИУМИ		
N	P ₂ O ₅	K ₂ O	N	P ₂ O ₅	K ₂ O
1	2	3	4	5	6
(1) Вкупен азот (2) Нитратен азот	(1) P ₂ O ₅ растворлив во вода (2) P ₂ O ₅ растворлив во	K ₂ O растворлив во вода	(1) Вкупен азот (2) Ако било која	1 NPK ѓубре кое не содржи Томасово брашно, калцифициран фосфат,	(1) Калиум оксид растворлив во вода

<p>(3) Амониумски азот</p>	<p>неутрален амониум цитрат</p>		<p>форма на азот од (2) до (4) изнесува 1% (m/m) или повеќе, да се декларира.</p>	<p>алуминиум калциум фосфат, делумно растворен суров фосфат и фино мелен суров фосфат да биде декларирано во согласност со растворливостите (1), (2) или(3) или(6):</p>	<p>(2) Ознаката „мала содржина на хлориди,, се врзува со највисоката содржина од 2% Cl.</p>
<p>(4) Амиден азот</p>	<p>(3) P₂O₅ растворлив во неутрален амониум цитрат и вода</p>				
<p>(5) Цијанамиден азот</p>	<p>(4) P₂O₅ растворлив само во минерални киселини</p>		<p>(3) Ако вкупниот азот со потекло од амониум нитрат е повисок од 28% види Прилог III точка 2 од овој правилник</p>	<p>растворлив во вода не достигнува 2%, се декларира само растворливоста (2) или (6), и кога е P₂O₅ растворлив во вода 2% или повеќе, се декларира растворливоста (3) или (6), содржината на P₂O₅ растворлив во вода да се назначи растворливост (1).</p>	<p>(3) Може да се наведе содржината на хлориди .</p>
	<p>(5) P₂O₅ растворлив во алкален амониум цитрат(Petermann)</p>				
	<p>(6) P₂O₅ растворлив во 2% лимонска киселина</p>			<p>Содржината на P₂O₅ растворлива само во минерални киселини е најмногу 2%. За ова ѓубре примерокот за испитување на растворливоста (2), (3) и (6) треба да биде 1 g.</p>	
				<p>2(a) NPK ѓубрето кое содржи фино мелен суров фосфат или делумно</p>	

			<p>растворен суров фосфат не треба да содржи Томасово брашно, калцифициран фосфат и алуминиум калциум фосфат. Се декларира во согласност со растворливостите (1), (3) и (4). Ова гubre треба да содржи:</p> <ul style="list-style-type: none"> - најмалку 2% P_2O_5 растворлив само во минерални киселини растворливост (4); - најмалку 5% P_2O_5 растворлив во неутрален амониум цитрати во вода растворливост (3), - најмалку 2,5% P_2O_5 растворлив во вода растворливост (1). <p>Ова гubre треба да има ознака "содржи fino мелен суров фосфат" или "содржи делумно растворен суров фосфат". За ова гubre примерокот за испитување на растворливоста (3) треба да биде 3 g.</p>	
			<p>2(б) NPK гubreто кое содржи алуминиум</p>	

калциум фосфат
да не содржи
Томасово брашно,
калцифициран
фосфат, фино
мелен суров
фосфат и
делумно
растворен суров
фосфат.
Се декларира во
согласност со
растворливост(1).

Ова ѓубре треба
да содржи:
- најмалку 5%
 P_2O_5 растворлив
во вода
:растворливост
(1).

Ова ѓубре треба
да носи ознака
“содржи
алуминиум
калциум фосфат”.

3

Кога NPK ѓубретото
содржи само
едно од следните
фосфорни
ѓубриња :
Томасово брашно
и калцифициран
фосфат, после
ознаката за назив
на ѓубретото следи
ознаката за
фосфатната
состојка.

Декларацијата за
растворливоста
на P_2O_5 да се
наведе во
согласност со
следните
растворливости :
- за ѓубрињата на
база на Томасово
брашно:
растворливост

				(6); - за ѓубрињата на база на калцифициран фосфат: растворливост (5).	
--	--	--	--	--	--

	НАЗИВ НА ЃУБРЕТО ВНАТРЕ ВО ВИДОТ	НРК ЃУБРЕ КОЕ СОДРЖИ КРОТОНИЛИДЕН ДИУРЕА ИЛИ ИЗОБУТИЛИДЕН ДИУРЕА ИЛИ УРЕА ФОРМАЛДЕХИД (СПОРЕД ПОТРЕБАТА)
Б.1.2.	ПОДАТОЦИ ЗА НАЧИНОТ НА ПРОИЗВОДСТВО	ХЕМИСКИ ДОБИЕН ПРОИЗВОД БЕЗ ПРИЛОГНА ОРГАНСКИ МАТЕРИИ ОД ЖИВОТИНСКО ИЛИ РАСТИТЕЛНО ПОТЕКЛО КОЈ СОДРЖИ КРОТОНИЛИДЕН ДИУРЕА ИЛИ ИЗОБУТИЛИДЕН ДИУРЕА ИЛИ УРЕА ФОРМАЛДЕХИД
	НАЈМАЛА СОДРЖИНА НА ЕЛЕМЕНТИТЕ (МАСЕН УДЕЛ)	ВКУПНО: 20% (N + P ₂ O ₅ + K ₂ O) ЗА СЕКОЈ ЕЛЕМЕНТ: -5% N; НАЈМАЛКУ ¼ ОД ДЕКЛАРИРАНАТА СОДРЖИНА НА ВКУПЕН АЗОТ ДА БИДЕ СО ПОТЕКЛО ОД АЗОТНА ФОРМА (5) ИЛИ (6) ИЛИ (7) ДА БИДЕ РАСТВОРЛИВ ВО ВРЕЛА ВОДА -5% P ₂ O ₅ -5% K ₂ O

ФОРМИ, РАСТВОРЛИВОСТ И СОДРЖИНА НА ЕЛЕМЕНТИТЕ КОИ ТРЕБА ДА БИДАТ ДЕКЛАРИРАНИ КАКО ШТО Е ПРОПИШАНО ВО КОЛОНИТЕ 4, 5 И 6			ПОДАТОЦИ ЗА ИДЕНТИФИКАЦИЈА НА ГУБРИЊА ОСТАНАТИ КРИТЕРИУМИ		
N	P ₂ O ₅	K ₂ O	N	P ₂ O ₅	K ₂ O
1	2	3	4	5	6
(1) Вкупен азот (2) Нитратен азот (3) Амониумски азот (4) Амиден азот (5) Азот од кротонилиден диуреа (6) Азот од изобутилиден диуреа (7) Азот од уреа формалдехид (8) Азот од уреа формалдехид растворлив само во врела вода (9) Азот од уреа формалдехид растворлив во ладна вода	(1) P ₂ O ₅ растворлив во вода (2) P ₂ O ₅ растворлив во неутрален амониум цитрат (3) P ₂ O ₅ растворлив во неутрален амониум цитрат и вода	K ₂ O растворлив во вода	(1) Вкупен азот (2) Ако било која форма на азот од (2) до (4) изнесува 1% (m/m) или повеќе, да се декларира; (3) Една од формите на азот од (5) до (7) (ако одговара). Формата на азот (7) да се декларира во форма на азот (8) и (9).	NPК ѓубре кое не содржи Томасово брашно, калцифициран фосфат, алуминиум калциум фосфат, делумно растворен суров фосфат и фино мелен суров фосфат да се декларира во согласност со растворливостите (1), (2) и (3): -- кога P ₂ O ₅ растворлив во вода не достигнува 2%, се декларира само растворливоста (2), - кога е P ₂ O ₅ растворлив во вода 2% или повеќе, се декларира растворливоста (3), а содржината на P ₂ O ₅ растворлив во вода да се назначи растворливост(1). Содржината на P ₂ O ₅ растворлив само во минерални киселини е најмногу 2%. За ова ѓубре примерокот за	(1) Калиум оксид растворлив во вода (2) Ознаката мала содржина на хлориди се врзува со највисоката содржина од 2% Cl. (3) Може да се наведе содржината на хлориди

				испитување на растворливоста (2)и (3) е 1 г.	
--	--	--	--	--	--

Б.2. Вид: Сложени неорганиски азотно- фосфорни ѓубриња

	<p>НАЗИВ НА ЃУБРЕТО ВНАТРЕ ВО ВИДОТ</p>	<p>NP ЃУБРЕ СО НАЗНАКА НА ФОРМУЛАЦИЈА</p>
Б.2.1.	<p>ПОДАТОЦИ ЗА НАЧИНОТ НА ПРОИЗВОДСТВО</p>	<p>ХЕМИСКИ ДОБИЕН ПРОИЗВОД БЕЗ ПРИЛОГНА ОРГАНСКИ МАТЕРИИ ОД ЖИВОТИНСКО ИЛИ РАСТИТЕЛНОПОТЕКЛО</p>
	<p>НАЈМАЛА СОДРЖИНА НА ЕЛЕМЕНТИТЕ (МАСЕН УДЕЛ)</p>	<p>ВКУПНО: 18% (N + P₂O₅) ЗА СЕКОЈ ЕЛЕМЕНТ: 3% N, 5% P₂O₅</p>

ФОРМИ, РАСТВОРЛИВОСТ И СОДРЖИНА НА ЕЛЕМЕНТИТЕ КОИ ТРЕБА ДА БИДАТ ДЕКЛАРИРАНИ КАКО ШТО Е ПРОПИШАНО ВО КОЛОНИТЕ 4 И 5			ПОДАТОЦИ ЗА ИДЕНТИФИКАЦИЈА НА ЃУБРИЊА ОСТАНАТИ КРИТЕРИУМИ		
N	P ₂ O ₅	K ₂ O	N	P ₂ O ₅	K ₂ O
1	2	3	4	5	6
<p>1) Вкупен азот</p> <p>(2) Нитратен азот</p> <p>(3) Амониумски азот</p> <p>(4) Амиден азот</p> <p>(5) Цијанамиден азот</p>	<p>(1) P₂O₅ растворлив во вода</p> <p>(2) P₂O₅ растворлив во неутрален амониум цитрат</p> <p>(3) P₂O₅ растворлив во неутрален амониум цитрат и вода</p> <p>4) P₂O₅ растворлив само во минерални киселини</p> <p>(5) P₂O₅ растворлив во алкален амониум цитрат (Petermann)</p> <p>(6) P₂O₅ растворлив во 2% лимонска киселина</p>		<p>(1) Вкупен азот</p> <p>(2) Ако било која форма на азот од (2) до (4) изнесува 1% (m/m) или повеќе, да се декларира</p>	<p>1 NP ѓубре кое не содржи Томасово брашно, калцифициран фосфат, алуминиум калциум фосфат, делумно растворен суров фосфат и фино мелен суров фосфат да се декларира во согласност со растворливостите (1), (2), или (3) или (6):</p> <ul style="list-style-type: none"> - кога P₂O₅ растворлив во вода не достигнува 2%, се декларира само растворливоста (2) или (6), - кога е P₂O₅ растворлив во вода 2% или повеќе, се декларира растворливоста (3) или (6), а содржината на P₂O₅ растворлив во вода да се назначи растворливост (1). <p>Содржината на P₂O₅ растворлива само во минерални киселини е најмногу 2%.</p> <p>За ова ѓубре примерокот за испитување на растворливоста (2), (3) и (6) треба да биде 1 г.</p> <p>2(a)</p>	

		<p>NP ѓубрето кое содржи fino мелен суров фосфат или делумно растворен суров фосфат не треба да содржи Томасово брашно, калцифициран фосфат и алуминиум калциум фосфат. Се декларира во согласност со растворливостите (1), (3) и (4).</p> <p>Ова ѓубре треба да содржи: - најмалку 2% P₂O₅ растворлив само во минерални киселини :растворливост (4); - најмалку 5% P₂O₅ растворлив во неутрален амониум цитрат и вода растворливост [(3)], - најмалку 2,5% P₂O₅ растворлив во вода: растворливост (1).</p> <p>Ова ѓубре треба да има ознака “содржи fino мелен суров фосфат ” или “содржи делумно растворен суров фосфат”. За ова ѓубре примерокот за испитување на растворливоста (3) треба да биде 3 g.</p>
		<p>2(б) NP ѓубрето кое содржи алуминиум калциум фосфат не треба да содржи Томасово брашно, калцифициран</p>

		<p>фосфат, фино мелен суров фосфат и делумно растворен суров фосфат. Се декларира во согласност со растворливост (1).</p> <p>Ова ѓубре треба да содржи: - најмалку 5% P_2O_5 растворлив во вода: растворливост (1). Ова ѓубре треба да носи ознака “содржи алуминиум калциум фосфат”.</p> <p>3 Кога NPK ѓубрето содржи само едно од следните фосфорни ѓубриња : Томасово брашно , калцифициран фосфат алуминиум калциум фосфат, после ознаката за назив на ѓубрето следи ознаката за фосфатната состојка. Декларацијата за растворливоста на P_2O_5 да се наведе во согласност со следните растворливости : - за ѓубрињата на база на Томасово брашно: растворливост (6); - за ѓубрињата на база на калцифициран фосфат: растворливост (5).</p>
--	--	--

Б.2.2.	НАЗИВ НА ЃУБРЕТО ВНАТРЕ ВО ВИДОТ	NP ЃУБРЕ КОЕ СОДРЖИ КРОТОНИЛИДЕН ДИУРЕА ИЛИ ИЗОБУТИЛИДЕН ДИУРЕА ИЛИ УРЕА ФОРМАЛДЕХИД (СПОРЕД ПОТРЕБАТА)
	ПОДАТОЦИ ЗА НАЧИНОТ НА ПРОИЗВОДСТВО	ХЕМИСКИ ДОБИЕН ПРОИЗВОД БЕЗ ПРИЛОГНА ОРГАНСКИ МАТЕРИИ ОД ЖИВОТИНСКО ИЛИ РАСТИТЕЛНО ПОТЕКЛО КОЈ СОДРЖИ И КРОТОНИЛИДЕН ДИУРЕА ИЛИ ИЗОБУТИЛИДЕН ДИУРЕА ИЛИ УРЕА ФОРМАЛДЕХИД
	НАЈМАЛА СОДРЖИНА НА ЕЛЕМЕНТИТЕ (МАСЕН УДЕЛ)	ВКУПНО: 18% (N + P ₂ O ₅) ЗА СЕКОЈ ЕЛЕМЕНТ: -5% N; НАЈМАЛКУ ¼ ОД ДЕКЛАРИРАНАТА СОДРЖИНА НА ВКУПЕН АЗОТ ДА БИДЕ СО ПОТЕКЛО ОД АЗОТ ВО ФОРМИ (5), (6) ИЛИ (7) НАЈМАЛКУ 3/5 ОД ДЕКЛАРИРАНАТА СОДРЖИНА НА АЗОТ (7) ДА БИДЕ РАСТВОРЛИВА ВО ВРЕЛА ВОДА - 5% P ₂ O ₅ ,

ФОРМИ, РАСТВОРЛИВОСТ И СОДРЖИНА НА ЕЛЕМЕНТИТЕ КОИ ТРЕБА ДА БИДАТ ДЕКЛАРИРАНИ КАКО ШТО Е ПРОПИШАНО ВО КОЛОНИТЕ 4 И 5			ПОДАТОЦИ ЗА ИДЕНТИФИКАЦИЈА НА ЃУБРИЊА ОСТАНАТИ КРИТЕРИУМИ		
N	P ₂ O ₅	K ₂ O	N	P ₂ O ₅	K ₂ O
1	2	3	4	5	6
(1) Вкупен азот	(1) P ₂ O ₅ растворлив во вода		(1) Вкупен азот	NP ѓубре кое не содржи Томасово брашно, калцифициран фосфат, алуминиум калциум фосфат, делумно растворен суров фосфат и фино мелен суров	
(2) Нитратен азот			(2) Ако било која форма на азот од (2) до		
(3) Амониумски азот	(2) P ₂ O ₅ растворлив во неутрален амониум		(4) изнесува 1% (m/m) или повеќе, да се декларира;		
(4) Амиден			(3) Една од		

азот	цитрат	формите на азот од (5) до (7) (ако одговара).	фосфат да се наведе во согласност со растворливостите (1), (2) или (3)
(5) Азот од кротонилиден диуреа	(3) P_2O_5 растворлив во неутрален амониум цитрат и вода	Формата на азот (7) да се декларира во форма на азот (8) и (9).	- кога P_2O_5 растворлив во вода не достигнува 2%, се декларира само растворливоста (2),
(6) Азот од изобутилиден диуреа			- кога е P_2O_5 растворлив во вода 2%или повеќе, се декларира
(7) Азот од уреа формалдехид			растворливоста (3) ,а содржината на P_2O_5 растворлив во вода да се назначи
(8) Азот од уреа формалдехид растворлив само во врела вода			растворливост (1). Содржината на P_2O_5 растворлив само во минерални киселини е најмногу 2%.
(9) Азот од уреа формалдехид растворлив во ладна вода			За ова ѓубре примерокот за испитување на растворливоста (2) и (3) е 1 g.

Б.3. Вид: Сложени неоргански азотно калиумови ѓубриња (НК)

Б.3.1.	НАЗИВ НА ЃУБРЕТО ВНАТРЕ ВО ВИДОТ	НР ЃУБРЕ СО НАЗНАКА НА ФОРМУЛАЦИЈА
	ПОДАТОЦИ ЗА НАЧИНОТ НА ПРОИЗВОДСТВО	ХЕМИСКИ ДОБИЕН ПРОИЗВОД БЕЗ ПРИЛОГНА ОРГАНСКИ МАТЕРИИ ОД ЖИВОТИНСКО ИЛИ РАСТИТЕЛНОПОТЕКЛО
	НАЈМАЛА СОДРЖИНА НА ЕЛЕМЕНТИТЕ (МАСЕН УДЕЛ)	ВКУПНО: 18% (N + K_2O) ЗА СЕКОЈ ЕЛЕМЕНТ: 3% N, 5% K_2O

ФОРМИ, РАСТВОРЛИВОСТ И СОДРЖИНА НА ЕЛЕМЕНТИТЕ КОИ ТРЕБА ДА БИДАТ ДЕКЛАРИРАНИ КАКО ШТО Е ПРОПИШАНО ВО КОЛОНИТЕ 4 И 5			ПОДАТОЦИ ЗА ИДЕНТИФИКАЦИЈА НА ЃУБРИЊА ОСТАНАТИ КРИТЕРИУМИ		
N	P ₂ O ₅	K ₂ O	N	P ₂ O ₅	K ₂ O
1	2	3	4	5	6
(1) Вкупен азот		K ₂ O растворлив во вода	1) Вкупен азот (2) Ако било која форма на азот од (2) до (4) изнесува 1% (m/m) или повеќе, да се декларира.		(1) K ₂ O растворлив во вода (2) Ознаката,, мала содржина на хлориди,, се врзува со највисоката содржина од 2% Cl (3) Може да се наведе содржината на хлориди.
(2) Нитратен азот					
(3) Амониумски азот					
(4) Амиден азот					
(5) Цијанамиден азот					

Б.3.2.	НАЗИВ НА ЃУБРЕТО ВНАТРЕ ВО ВИДОТ	НР ЃУБРЕ КОЕ СОДРЖИ КРОТЕНИЛИДЕН ДИУРЕА ИЛИ ИЗОБУТИЛИДЕН ДИУРЕА ИЛИ УРЕА ФОРМАЛДЕХИД (СПОРЕД ПОТРЕБАТА)
	ПОДАТОЦИ ЗА НАЧИНОТ НА ПРОИЗВОДСТВО	ХЕМИСКИ ДОБИЕН ПРОИЗВОД БЕЗ ПРИЛОГНА ОРГАНСКИ МАТЕРИИ ОД ЖИВОТИНСКО ИЛИ РАСТИТЕЛНО ПОТЕКЛО КОЈ СОДРЖИ И КРОТЕНИЛИДЕН ДИУРЕА ИЛИ ИЗОБУТИЛИДЕН ДИУРЕА ИЛИ УРЕА ФОРМАЛДЕХИД
	НАЈМАЛА СОДРЖИНА НА ЕЛЕМЕНТИТЕ (МАСЕН УДЕЛ)	ВКУПНО: 18% (N + P ₂ O ₅) ЗА СЕКОЈ ЕЛЕМЕНТ: -5% N; НАЈМАЛКУ ¼ ОД ДЕКЛАРИРАНАТА СОДРЖИНА НА ВКУПЕН АЗОТ ДА БИДЕ СО ПОТЕКЛО ОД АЗОТ ВО ФОРМИ (5) ИЛИ (6) ИЛИ (7) НАЈМАЛКУ 3/5 ОД ДЕКЛАРИРАНАТА СОДРЖИНА НА

АЗОТ (7) ДА БИДЕ РАСТВОРЛИВА ВО
ВРЕЛА ВОДА
- 5% K₂O,

ФОРМИ, РАСТВОРЛИВОСТ И СОДРЖИНА НА ЕЛЕМЕНТИТЕ КОИ ТРЕБА ДА БИДАТ ДЕКЛАРИРАНИ КАКО ШТО Е ПРОПИШАНО ВО КОЛОНИТЕ 4 И 5			ПОДАТОЦИ ЗА ИДЕНТИФИКАЦИЈА НА ГУБРИЊА ОСТАНАТИ КРИТЕРИУМИ		
N	P ₂ O ₅	K ₂ O	N	P ₂ O ₅	K ₂ O
1	2	3	4	5	6
1) Вкупен азот (2) Нитратен азот (3) Амониумски азот (4) Амиден азот (5) Азот од кротонилден диуреа (6) Азот од изобутилен диуреа (7) Азот од уреа формалдехид (8) Азот од уреа формалдехид растворлив само во врела вода (9) Азот од уреа формалдехид растворлив во ладна вода		K ₂ O растворлив во вода	(1) Вкупен азот (2) Ако било која форма на азот од (2) до (4) изнесува 1% (m/m) или повеќе, да се декларира; (3) Една од формите на азот од (5) до (7) (ако одговара). Формата на азот (7) да се декларира во форма на азот (8) и (9).		(1) K ₂ O растворлив во вода (2) Означата,, мала содржина на хлориди,, се врзува со највисоката содржина од 2% Cl (3) Може да се наведе содржината на хлориди .

Б.4. Вид: Сложени неоргански фосфорнокалиумови ѓубриња (РК)

НАЗИВ НА ЃУБРЕТО ВНАТРЕ ВО ВИДОТ	РК ЃУБРЕ СО НАЗНАКА НА ФОРМУЛАЦИЈА
ПОДАТОЦИ ЗА НАЧИНОТ НА ПРОИЗВОДСТВО	ХЕМИСКИ ДОБИЕН ПРОИЗВОД БЕЗ ПРИЛОГНА ОРГАНСКИ МАТЕРИИ ОД ЖИВОТИНСКО ИЛИ РАСТИТЕЛНО ПОТЕКЛО
НАЈМАЛА СОДРЖИНА НА ЕЛЕМЕНТИ (МАСЕН УДЕЛ)	ВКУПНО: 18% ($P_2O_5 + K_2O$) ЗА СЕКОЈ ЕЛЕМЕНТ: 5% P_2O_5 , 5% K_2O

ФОРМИ, РАСТВОРЛИВОСТ И СОДРЖИНА НА ЕЛЕМЕНТИТЕ КОИ ТРЕБА ДА БИДАТ ДЕКЛАРИРАНИ КАКО ШТО Е ПРОПИШАНО ВО КОЛОНИТЕ 5 И 6			ПОДАТОЦИ ЗА ИДЕНТИФИКАЦИЈА НА ЃУБРИЊА ОСТАНАТИ КРИТЕРИУМИ		
N	P_2O_5	K_2O	N	P_2O_5	K_2O
1	2	3	4	5	6
	<p>(1) P_2O_5 Растворлив во вода</p> <p>(2) P_2O_5 растворлив во неутрален амониум цитрат</p> <p>(3) P_2O_5 растворлив во неутрален амониум цитрат и вода</p> <p>(4) P_2O_5 растворлив само во минерални киселини</p> <p>(5) P_2O_5 растворлив во алкален амониум цитрат (Peterman)</p> <p>(6) P_2O_5 растворлив во 2% лимонска киселина</p>	<p>K_2O Растворлив во вода</p>	<p>1 РК ѓубре кое не содржи Томасово брашно, калцифициран фосфат, алуминиум калциум фосфат, делумно растворен суров фосфат и фино мелен суров фосфат да се наведе во согласност со растворливостите (1), (2), или (3) или (6):</p> <ul style="list-style-type: none"> - кога P_2O_5 растворлив во вода не достигнува 2%, се декларира растворливоста (2) или (6); - кога е P_2O_5 растворлив во вода 2% или повеќе, се декларира растворливоста (3) или (6), а содржината на P_2O_5 растворлив во вода да се назначи растворливост (1). <p>Содржината на P_2O_5 растворлива само во минерални киселини е најмногу 2%.</p> <p>За ова ѓубре примерокот за испитување на растворливостите (2), (3) и (6) треба да биде 1 g.</p>	<p>(1) K_2O растворлив во вода</p> <p>(2) Означата,, мала содржина на хлориди,, се врзува со највисоката содржина од 2% Cl</p> <p>(3) Може да се наведе содржината на хлориди .</p>	

2(a)

PK ѓубрето кое содржи
фино мелен суров фосфат
или делумно растворен
суров фосфат не треба да
содржи Томасово брашно,
калцифициран фосфат и
алуминиум калциум
фосфат. Се декларира во
согласност со
растворливостите (1), (3) и
(4).

Ова ѓубре треба да содржи
најмалку 2% P_2O_5
растворлив само во
минерални киселини :
растворливост (4);
- најмалку 5% P_2O_5
растворлив во неутрален
амониум цитрат и вода:
растворливост (3);
-најмалку 2,5% P_2O_5
растворлив во вода
:растворливост (1);
Ова ѓубре носи ознака
„содржи фино мелен
суров фосфат „ или
„ содржи делумно
растворен суров фосфат,,
За ова ѓубре примерокот
за испитување на
растворливоста (3) треба
да биде 3 g.

2(б)

PK ѓубре кое содржи
алуминиум калциум
фосфат не содржи
Томасово брашно,
калцифициран фосфат,
фино мелен суров фосфат
и делумно растворен
суров фосфат да се
декларира во согласност
со растворливоста (1).
Ова ѓубре треба да содржи
најмалку 5% P_2O_5
растворлив во вода:
растворливост (1);
Ова ѓубре носи ознака
:„содржи алуминиум
калциум фосфат „.

			<p>3</p> <p>Кога РК ѓубрето содржи само едно од следните фосфорни ѓубриња: Томасово брашно, калцифициран фосфат, алуминиум калциум фосфат, после ознаката за назив на ѓубрето следи ознаката за фосфатната состојка.</p> <p>Декларацијата за растворливоста на P_2O_5 да се наведе во согласност со следниве растворливости :</p> <ul style="list-style-type: none"> - за ѓубрињата на база на Томасово брашно: растворливост (6); - за ѓубрињата на база на калцифициран фосфат: растворливост (5). 	
--	--	--	---	--

В. Течни неоргански ѓубриња

В.1. Вид: Единечни течни неоргански ѓубриња

БР	НАЗИВ НА ЃУБРЕТО ВНАТРЕ ВО ВИДОТ	ПОДАТОЦИ ЗА НАЧИНОТ НА ПРОИЗВОДСТВО И ОСНОВНИТЕ СОСТОЈКИ	НАЈМАЛА СОДРЖИНА НА ЕЛЕМЕНТИ (МАСЕН УДЕЛ)	ОСТАНАТИ ПОДАТОЦИ ЗА ОЗНАЧУВАЊЕТО	СОДРЖИНА НА ДЕКЛАРИРАНИТЕ ЕЛЕМЕНТИ
			ПОДАТОЦИ ЗА ПРИКАЗОТ НА ЕЛЕМЕНТИТЕ		ФОРМИ И РАСТВОРЛИВОСТ НА ЕЛЕМЕНТИТЕ
1	2	3	ОСТАНАТИ КРИТЕРИУМИ	5	ОСТАНАТИ КРИТЕРИУМИ
1	Раствор на азотно ѓубре	Производ добиен хемиски и со растварање во вода, во стабилна форма на атмосферски притисок, без додатоци на	15% N Азот изразен како вкупен или, ако постои само во една форма, нитратен или амониумски или амиден азот.		Вкупен азот и секоја форма која изнесува 1% или повеќе, нитратен, амониумски и/или амиден азот. Ако содржината на биуреатот е

		органиски материи од животинско или растително потекло	Највисока содржина на биуреат : Амиден азот x 0,026		помала од 2%, се додава ознаката „мала содржина на биуреат,,
2	Раствор на уреа амониум нитрат	Производ добиен хемиски и со растварање во вода, а содржи амониум нитрат и уреа	26% N Азот изразен како вкупен при што амидната форма изнесува околу половина од вкупниот азот . Највисока содржина на биуреат: 0,5%		Вкупен азот нитратен , амониумски и амиден азот. Ако содржината на биуреатот е помала од 0,2%, се додава ознаката „мала содржина на биуреат,,
3	Раствор на калциум нитрат	Производ добиен хемиски и со растварање на калциум нитрат во вода	8% N Азот изразен како нитратен со најмногу 1% амониумски азот Калциум изразен како СаО растворлив во вода	Кон ознаката за назив на ѓубрето внатре во видот може да се назначи следното: - за фолијарна примена, - за производство на хранливи раствори, - за натопување со ѓубре (фертиригација)	Вкупен азот Калциум оксид растворлив во вода за примена пропишана во колона 5 Не е задолжително да се наведе означување: нитратен азот, амониумски азот.
4	Раствор на магнезиум нитрат	Производ добиен хемиски и со растварање на магнезиум нитрат во вода	6% N Азот изразен како нитратен 9% MgO Магнезиум изразен како магнезиум оксид растворлив во вода. Најниска pH: 4		Нитратен азот Магнезиум оксид - растворлив во вода
5	Суспензија на калциум нитрат	Производ добиен од суспензија на калциум нитрат во вода	8% N Азот изразен како вкупен или нитратен и амониумски Највисока содржина на амониумски азот: 1% или	Кон ознаката за назив на ѓубрето внатре во видот може да се назначи следното: - за фолијарна примена, - за производство	Вкупен азот Нитратен азот Калциум оксид растворлив во вода за примена пропишана во колона 5

			14% CaO. Калциум изразен како CaO растворлив во вода.	на раствор и суспензија на елементи - за натопување со ѓубре (фертиригација)	
6	Раствор на азотно ѓубре со уреаформалдехид	Производ добиен хемиски или со растварање во вода уреаформалдехид и азотно ѓубре од Табелата А.1 од овој правилник, со исклучок на производите 3(а), 3(б) и 5	18% N Азот изразен како вкупен Најмалку 1/3 од декларираната содржина на азот да биде од уреаформалдехид Највисока содржина на биуреат: (амиден азот + уреаформалдехид) x 0,026		Вкупен азот За секоја форма чија содржина изнесува најмалку 1%. - нитратен азот - амониумски - амиден азот -азот од уреаформалдехид
7	Суспензија на азотно ѓубре со уреаформалдехид	Производ добиен хемиски или со суспензија во вода на уреаформалдехид и азотно ѓубре од Табелата А.1 од овој правилник, со исклучок на производите 3(а), 3(б) и 5	18% N Азот изразен како вкупен Најмалку 1/3 од декларираната содржина на азот да биде од уреаформалдехид, од која најмалку 3/5 да биде растворлив во вода Највисока содржина на биуреат: (амиден азот + уреаформалдехид) x 0,026		Вкупен азот За секоја форма чија содржина изнесува најмалку 1%: - нитратен азот - амониумски - амиден азот -азот од уреаформалдехид - азот од уреаформалдехид растворлив во врела вода - азот од уреаформалдехид растворлив само во ладна вода.

В.2. Вид: Сложени течни неоргански ѓубриња

В.2.1.	НАЗИВ НА ЃУБРЕТО ВНАТРЕ ВО ВИДОТ	РАСТВОР НА НРК ЃУБРЕ СО НАЗНАКА НА ФОРМУЛАЦИЈА
	ПОДАТОЦИ ЗА НАЧИНОТ НА ПРОИЗВОДСТВО	ПРОИЗВОД ДОБИЕН ХЕМИСКИ И СО РАСТВОРАЊЕ ВО ВОДА, ВО СТАБИЛНА ФОРМА НА АТМОСФЕРСКИ ПРИТИСОК, БЕЗ ПРИЛОГНА ОРГАНСКИ МАТЕРИИ ОД ЖИВОТИНСКО ИЛИ РАСТИТЕЛНО ПОТЕКЛО
	НАЈМАЛА СОДРЖИНА НА ЕЛЕМЕНТИТЕ (МАСЕН УДЕЛ)	ВКУПНО: 15% (N + P ₂ O ₅ + K ₂ O); ЗА СЕКОЈ ЕЛЕМЕНТ: 2% N, 3% P ₂ O ₅ 3% K ₂ O НАЈМАЛА СОДРЖИНА НА БИУРЕАТ:АМИДЕН АЗОТ x 0,026

ФОРМИ, РАСТВОРЛИВОСТ И СОДРЖИНА НА ЕЛЕМЕНТИТЕ КОИ ТРЕБА ДА БИДАТ ДЕКЛАРИРАНИ КАКО ШТО Е ПРОПИШАНО ВО КОЛОНИТЕ 4, 5 И 6			ПОДАТОЦИ ЗА ИДЕНТИФИКАЦИЈА НА ЃУБРИЊА ОСТАНАТИ КРИТЕРИУМИ		
N	P ₂ O ₅	K ₂ O	N	P ₂ O ₅	K ₂ O
1	2	3	4	5	6
(1)Вкупен азот (2) Нитратен азот (3)Амониумски азот (4) Амиден азот	P ₂ O ₅ Растворлив во вода	K ₂ O Растворлив во вода	(1) Вкупен азот (2) Ако било која форма на азот од (2) до (4)изнесува 1% (m/m) или повеќе, да се декларира; (3) Ако содржината на биуреатот е помала од 0,2%, се додава ознаката “мала содржина на биуреат”	P ₂ O ₅ Растворлив во вода	(1)K ₂ O растворлив во вода (2) Ознаката „ мала содржина на хлориди,„ се врзува со највисоката содржина од 2% Cl (3) Може да се наведе содржината на хлориди.

B.2.2.	НАЗИВ НА ЃУБРЕТО ВНАТРЕ ВО ВИДОТ	СУСПЕНЗИЈА НА NPK ЃУБРЕ СО НАЗНАКА НА ФОРМУЛАЦИЈА
	ПОДАТОЦИ ЗА НАЧИНОТ НА ПРОИЗВОДСТВО	ПРОИЗВОД ВО ТЕЧНА ФОРМА ЧИИ ЕЛЕМЕНТИ ПОТЕКНУВААТ ОД МАТЕРИИТЕ ОД ВОДЕНИОТ РАСТВОР И ВОДЕНАТА СУСПЕНЗИЈА, БЕЗ ПРИЛОГНА ОРГАНСКИ МАТЕРИИ ОД ЖИВОТИНСКО ИЛИ РАСТИТЕЛНО ПОТЕКЛО
	НАЈМАЛА СОДРЖИНА НА ЕЛЕМЕНТИТЕ (МАСЕН УДЕЛ)	ВКУПНО: 20% (N + P ₂ O ₅ + K ₂ O); ЗА СЕКОЈ ЕЛЕМЕНТ: 3% N, 4% P ₂ O ₅ 4% K ₂ O НАЈМАЛА СОДРЖИНА НА БИУРЕАТ: АМИДЕН АЗОТ x 0,026

ФОРМИ, РАСТВОРЛИВОСТ И СОДРЖИНА НА ЕЛЕМЕНТИТЕ КОИ ТРЕБА ДА БИДАТ ДЕКЛАРИРАНИ КАКО ШТО Е ПРОПИШАНО ВО КОЛОНИТЕ 4, 5 И 6			ПОДАТОЦИ ЗА ИДЕНТИФИКАЦИЈА НА ЃУБРИЊА ОСТАНАТИ КРИТЕРИУМИ		
N	P ₂ O ₅	K ₂ O	N	P ₂ O ₅	K ₂ O
1	2	3	4	5	6
(1)Вкупен азот	(1) P ₂ O ₅ растворлив во вода	K ₂ O растворлив во вода	(1) Вкупен азот	Ѓубрето не треба да содржи Томасово брашно,	(1) Калиум оксид растворлив во вода
(2) Нитратен азот	(2) P ₂ O ₅ растворлив во неутрален амониум цитрат		(2) Ако било која форма на азот од (2) до (4)изнесува 1% (m/m) или повеќе, да се декларира;	калцифициран фосфат, алуминиум калциум фосфат, делумно растворен суров фосфат и	(2)Ознаката „ мала содржина на хлориди,, се врзува со највисоката содржина од 2% Cl
(3)Амониумски азот	(3) P ₂ O ₅ растворлив во неутрален амониум цитрат и вода		(3) Ако содржината на биуреатот е помала од 0,2%, се додава ознаката “мала содржина	фино мелен суров фосфат (1)Кога P ₂ O ₅ растворлив во вода не достигнува 2%, се декларира растворливоста (2) или(4),	(3) Може да се наведе содржината на хлориди

	(4) P ₂ O ₅ растворлив во 2% лимонска киселина		на биуреат”	(2) Кога P ₂ O ₅ е растворлив во вода 2% или повеќе се декларира растворливоста (3) или(4) и содржината на P ₂ O ₅ растворлив во вода	
--	---	--	-------------	---	--

B.2.3.	НАЗИВ НА ЃУБРЕТО ВНАТРЕ ВО ВИДОТ	РАСТВОР НА НР ЃУБРЕ СО НАЗНАКА НА ФОРМУЛАЦИЈА
	ПОДАТОЦИ ЗА НАЧИНОТ НА ПРОИЗВОДСТВО	ПРОИЗВОД ДОБИЕН ХЕМИСКИ И СО РАСТВОРАЊЕ ВО ВОДА, ВО СТАБИЛНА ФОРМА НА АТМОСФЕРСКИ ПРИТИСОК, БЕЗ ПРИЛОГНА ОРГАНСКИ МАТЕРИИ ОД ЖИВОТИНСКО ИЛИ РАСТИТЕЛНО ПОТЕКЛО
	НАЈМАЛА СОДРЖИНА НА ЕЛЕМЕНТИТЕ (МАСЕН УДЕЛ)	ВКУПНО: 18% (N + P ₂ O ₅); ЗА СЕКОЈ ЕЛЕМЕНТ: 3% N, 5% P ₂ O ₅ НАЈМАЛА СОДРЖИНА НА БИУРЕАТ:АМИДЕН АЗОТ x 0,026

ФОРМИ, РАСТВОРЛИВОСТ И СОДРЖИНА НА ЕЛЕМЕНТИТЕ КОИ ТРЕБА ДА БИДАТ ДЕКЛАРИРАНИ КАКО ШТО Е ПРОПИШАНО ВО КОЛОНИТЕ 4 И 5			ПОДАТОЦИ ЗА ИДЕНТИФИКАЦИЈА НА ЃУБРИЊА ОСТАНАТИ КРИТЕРИУМИ		
N	P ₂ O ₅	K ₂ O	N	P ₂ O ₅	K ₂ O
1	2	3	4	5	6
(1)Вкупен азот	P ₂ O ₅ растворлив во вода		(1) Вкупен азот (2) Ако било која форма на азот од (2) до (4) изнесува 1% (m/m) или повеќе, да се декларира; (3) Ако содржината на биуреатот е помала од 0,2%, се додава ознаката “мала содржина на биуреат”	P ₂ O ₅ растворлив во вода	
(2) Нитратен азот					
(3)Амониумски азот					
(4) Амиден азот					

B.2.4.	НАЗИВ НА ГУБРЕТО ВНАТРЕ ВО ВИДОТ	СУСПЕНЗИЈА НА НР ГУБРЕ СО НАЗНАКА НА ФОРМУЛАЦИЈА
	ПОДАТОЦИ ЗА НАЧИНОТ НА ПРОИЗВОДСТВО	ПРОИЗВОД ВО ТЕЧНА ФОРМА ЧИИ ЕЛЕМЕНТИ ПОТЕКНУВААТ ОД МАТЕРИИТЕ ОД ВОДЕНИОТ РАСТВОР И ВОДЕНАТА СУСПЕНЗИЈА, БЕЗ ПРИЛОГНА ОРГАНСКИ МАТЕРИИ ОД ЖИВОТИНСКО ИЛИ РАСТИТЕЛНО ПОТЕКЛО
	НАЈМАЛА СОДРЖИНА НА ЕЛЕМЕНТИТЕ (МАСЕН УДЕЛ)	ВКУПНО:18% (N + P ₂ O ₅) ЗА СЕКОЈ ЕЛЕМЕНТ: 3% N, 5% P ₂ O ₅ НАЈМАЛА СОДРЖИНА НА БИУРЕАТ: АМИДЕН АЗОТ x 0,026

ФОРМИ, РАСТВОРЛИВОСТ И СОДРЖИНА НА ЕЛЕМЕНТИТЕ КОИ ТРЕБА ДА БИДАТ ДЕКЛАРИРАНИ КАКО ШТО Е ПРОПИШАНО ВО КОЛОНИТЕ 4 И 5			ПОДАТОЦИ ЗА ИДЕНТИФИКАЦИЈА НА ГУБРИЊА ОСТАНАТИ КРИТЕРИУМИ		
N	P ₂ O ₅	K ₂ O	N	P ₂ O ₅	K ₂ O
1	2	3	4	5	6
(1) Вкупен азот (2) Нитратен азот (3) Амониумски азот (4) Амиден азот	(1) P ₂ O ₅ растворлив во вода (2) P ₂ O ₅ растворлив во неутрален амониум цитрат (3) P ₂ O ₅ растворлив во неутрален амониум цитрат и вода (4) P ₂ O ₅ растворлив во 2% лимонска киселина		(1) Вкупен азот (2) Ако било која форма на азот од (2) до (4) изнесува 1% (m/m) или повеќе, да се декларира; (3) Ако содржината на биуреатот е помала од 0,2%, се додава ознаката "мала содржина на биуреат"	Губрето не смее да содржи Томасово брашно, калцифициран фосфат, алуминиум калциум фосфат, делумно растворен суров фосфат и фино мелен суров фосфат (1) Кога P ₂ O ₅ растворлив во вода не достигнува 2%, се декларира растворливоста (2) или (4), (2) Кога P ₂ O ₅ е растворлив во вода 2% или повеќе се декларира растворливоста (3)	

				или (4) и содржината на P ₂ O ₅ растворлив во вода	
--	--	--	--	---	--

B.2.5.	НАЗИВ НА ЃУБРЕТО ВНАТРЕ ВО ВИДОТ	РАСТВОР НА НК ЃУБРЕ СО НАЗНАКА НА ФОРМУЛАЦИЈА
	ПОДАТОЦИ ЗА НАЧИНОТ НА ПРОИЗВОДСТВО	ПРОИЗВОД ДОБИЕН ХЕМИСКИ И СО РАСТВОРАЊЕ ВО ВОДА, ВО СТАБИЛНА ФОРМА НА АТМОСФЕРСКИ ПРИТИСОК, БЕЗ ПРИЛОГНА ОРГАНСКИ МАТЕРИИ ОД ЖИВОТИНСКО ИЛИ РАСТИТЕЛНО ПОТЕКЛО
	НАЈМАЛА СОДРЖИНА НА ЕЛЕМЕНТИТЕ (МАСЕН УДЕЛ)	ВКУПНО: 15% (N + K ₂ O); ЗА СЕКОЈ ЕЛЕМЕНТ: 3% N, 5% K ₂ O НАЈМАЛА СОДРЖИНА НА БИУРЕАТ:АМИДЕН АЗОТ x 0,026

ФОРМИ, РАСТВОРЛИВОСТ И СОДРЖИНА НА ЕЛЕМЕНТИТЕ КОИ ТРЕБА ДА БИДАТ ДЕКЛАРИРАНИ КАКО ШТО Е ПРОПИШАНО ВО КОЛОНИТЕ 4 И 6			ПОДАТОЦИ ЗА ИДЕНТИФИКАЦИЈА НА ЃУБРИЊА ОСТАНАТИ КРИТЕРИУМИ		
N	P ₂ O ₅	K ₂ O	N	P ₂ O ₅	K ₂ O
1	2	3	4	5	6
(1)Вкупен азот (2) Нитратен азот (3)Амониумски азот (4) Амиден азот		K ₂ O растворлив во вода	(1) Вкупен азот (2) Ако било која форма на азот од (2) до (4)изнесува 1% (m/m) или повеќе, да се декларира; (3) Ако содржината на биуреатот е помала од 0,2%, се додава ознаката “мала содржина на биуреат”		(1)Калиум оксид растворлив во вода (2)Ознаката „ мала содржина на хлориди„ се врзува со највисоката содржина од 2% Cl (3) Може да се наведе содржината на хлориди .

B.2.6.	НАЗИВ НА ЃУБРЕТО ВНАТРЕ ВО ВИДОТ	СУСПЕНЗИЈА НА НК ЃУБРЕ СО НАЗНАКА НА ФОРМУЛАЦИЈА
	ПОДАТОЦИ ЗА НАЧИНОТ НА ПРОИЗВОДСТВО	ПРОИЗВОД ВО ТЕЧНА ФОРМА ЧИИ ЕЛЕМЕНТИ ПОТЕКНУВААТ ОД МАТЕРИИТЕ ОД ВОДЕНИОТ РАСТВОР И ВОДЕНАТА СУСПЕНЗИЈА, БЕЗ ПРИЛОГНА ОРГАНСКИ МАТЕРИИ ОД ЖИВОТИНСКО ИЛИ РАСТИТЕЛНО ПОТЕКЛО
	НАЈМАЛА СОДРЖИНА НА ЕЛЕМЕНТИТЕ (МАСЕН УДЕЛ)	ВКУПНО:18% (N + K ₂ O) ЗА СЕКОЈ ЕЛЕМЕНТ: 3% N, 5% K ₂ O НАЈМАЛА СОДРЖИНА НА БИУРЕАТ:АМИДЕН АЗОТ x 0,026

ФОРМИ, РАСТВОРЛИВОСТ И СОДРЖИНА НА ЕЛЕМЕНТИТЕ КОИ ТРЕБА ДА БИДАТ ДЕКЛАРИРАНИ КАКО ШТО Е ПРОПИШАНО ВО КОЛОНИТЕ 4 И 6			ПОДАТОЦИ ЗА ИДЕНТИФИКАЦИЈА НА ЃУБРИЊА ОСТАНАТИ КРИТЕРИУМИ		
N	P ₂ O ₅	K ₂ O	N	P ₂ O ₅	K ₂ O
1	2	3	4	5	6
(1)Вкупен азот		K ₂ O растворлив во вода	(1) Вкупен азот (2) Ако било која форма на азот од (2) до (4)изнесува 1% (m/m) или повеќе, да се декларира; (3) Ако содржината на биуреатот е помала од 0,2%, се додава ознаката "мала содржина на биуреат"		(1)Калиум оксид растворлив во вода (2)Ознаката „ мала содржина на хлориди,, се врзува со највисоката содржина од 2% Cl (3) Може да се наведе содржината на хлориди .
(2) Нитратен азот					
(3)Амониумски азот					
(4) Амиден азот					

B.2.7.	НАЗИВ НА ЃУБРЕТО ВНАТРЕ ВО ВИДОТ	РАСТВОР НА РК ЃУБРЕ СО НАЗНАКА НА ФОРМУЛАЦИЈА
	ПОДАТОЦИ ЗА НАЧИНОТ НА ПРОИЗВОДСТВО	ПРОИЗВОД ДОБИЕН ХЕМИСКИ И СО РАСТВОРАЊЕ ВО ВОДА, БЕЗ ПРИЛОГНА ОРГАНСКИ МАТЕРИИ ОД ЖИВОТИНСКО ИЛИ РАСТИТЕЛНО ПОТЕКЛО

	НАЈМАЛА СОДРЖИНА НА ЕЛЕМЕНТИТЕ (МАСЕН УДЕЛ)	ВКУПНО: 18% (P ₂ O ₅ + K ₂ O); ЗА СЕКОЈ ЕЛЕМЕНТ: 5% P ₂ O ₅ ,5% K ₂ O
--	---	---

ФОРМИ, РАСТВОРЛИВОСТ И СОДРЖИНА НА ЕЛЕМЕНТИТЕ КОИ ТРЕБА ДА БИДАТ ДЕКЛАРИРАНИ КАКО ШТО Е ПРОПИШАНО ВО КОЛОНИТЕ 5 И 6			ПОДАТОЦИ ЗА ИДЕНТИФИКАЦИЈА НА ЃУБРИЊА ОСТАНАТИ КРИТЕРИУМИ		
N	P ₂ O ₅	K ₂ O	N	P ₂ O ₅	K ₂ O
1	2	3	4	5	6
	P ₂ O ₅ растворлив во вода	K ₂ O растворлив во вода		P ₂ O ₅ растворлив во вода	(1) Калиум оксид растворлив во вода 2)Ознаката „ мала содржина на хлориди,, се врзува со највисоката содржина од 2% Cl (3) Може да се наведе содржината на хлориди .

B.2.8.	НАЗИВ НА ЃУБРЕТО ВНАТРЕ ВО ВИДОТ	СУСПЕНЗИЈА НА РК ЃУБРЕ СО НАЗНАКА НА ФОРМУЛАЦИЈА
	ПОДАТОЦИ ЗА НАЧИНОТ НА ПРОИЗВОДСТВО	ПРОИЗВОД ВО ТЕЧНА ФОРМА ЧИИ ЕЛЕМЕНТИ ПОТЕКНУВААТ ОД МАТЕРИИТЕ ОД ВОДЕНИОТ РАСТВОР И ВОДЕНАТА СУСПЕНЗИЈА, БЕЗ ПРИЛОГНА ОРГАНСКИ МАТЕРИИ ОД ЖИВОТИНСКО ИЛИ РАСТИТЕЛНО ПОТЕКЛО
	НАЈМАЛА СОДРЖИНА НА ЕЛЕМЕНТИТЕ (МАСЕН УДЕЛ)	ВКУПНО:18% (P ₂ O ₅ + K ₂ O) ЗА СЕКОЈ ЕЛЕМЕНТ: 5% P ₂ O ₅ ,5% K ₂ O

ФОРМИ, РАСТВОРЛИВОСТ И СОДРЖИНА НА ЕЛЕМЕНТИТЕ КОИ ТРЕБА ДА БИДАТ ДЕКЛАРИРАНИ КАКО ШТО Е ПРОПИШАНО ВО КОЛОНИТЕ 5 И 6			ПОДАТОЦИ ЗА ИДЕНТИФИКАЦИЈА НА ЃУБРИЊА ОСТАНАТИ КРИТЕРИУМИ		
N	P ₂ O ₅	K ₂ O	N	P ₂ O ₅	K ₂ O
1	2	3	4	5	6
	<p>1) P₂O₅ растворлив во вода</p> <p>(2) P₂O₅ растворлив во неутрален амониум цитрат</p> <p>(3) P₂O₅ растворлив во неутрален амониум цитрат и вода</p> <p>(4) P₂O₅ растворлив во 2% лимонска киселина</p>	K ₂ O растворлив во вода		<p>Ѓубрето не треба да содржи Томасово брашно, калцифициран фосфат, алуминиум калциум фосфат, делумно растворен суров фосфат и фино мелен суров фосфат.</p> <p>(1) Кога P₂O₅ растворлив во вода не достигнува 2%, се декларира растворливоста (2) или (4),</p> <p>(2) Кога P₂O₅ е растворлив во вода 2% или повеќе се декларира растворливоста (3) или (4) и содржината на P₂O₅ растворлив во вода</p>	<p>(1) Калиум оксид растворлив во вода</p> <p>2) Ознаката „ мала содржина на хлориди „ се врзува со највисоката содржина од 2% Cl</p> <p>(3) Може да се наведе содржината на хлориди .</p>

Г. Вид: Неоргански ѓубриња со секундарни макроелементи

БР.	НАЗИВ НА ЃУБРЕТО ВНАТРЕ ВО ВИДОТ	ПОДАТОЦИ ЗА НАЧИНОТ НА ПРОИЗВОДСТВО И ОСНОВНИТЕ СОСТОЈКИ	НАЈМАЛА СОДРЖИНА НА ЕЛЕМЕНТИ (МАСЕН УДЕЛ)	ОСТАНАТИ ПОДАТОЦИ ЗА ОЗНАЧУВАЊЕТО	СОДРЖИНА НА ДЕКЛАРИРАНИТЕ ЕЛЕМЕНТИ
			ПОДАТОЦИ ЗА ПРИКАЗОТ НА ЕЛЕМЕНТИТЕ		ОСТАНАТИ КРИТЕРИУМИ
1	2	3	4	5	6
1	Калциум сулфат	Производ од природно потекло добиен	25% CaO 35% SO ₃ Калциум и	Може да се додаде вообичаеното	Вкупен сулфур (VI) оксид Не е

		со технолошки постапки кој содржи калциум сулфат на различни степени на хидратација	сулфур изразени како $\text{CaO} + \text{SO}_3$ Големина на честичките: – најмалку 80% поминуваат низ сито со големина на отвори > 2mm – најмалку 99% поминуваат низ сито со големина на отвори > 10 mm	трговско име.	задолжително да се наведе содржината на вкупниот CaO
2	Раствор на калциум хлорид	Раствор на калциум хлорид со технолошки постапки	12% CaO калциум изразен како CaO растворлив во вода		Калциум оксид растворлив во вода
3	Елементарен сулфур	Рафиниран природен производ добиен со технолошка постапка	98% S Сулфур изразен како Вкупен SO_3		Вкупен сулфур (VI) оксид
4	Кисерит	Производ од минерално потекло кој содржи магнезиум сулфат монохидрат како основна состојка.	24% MgO 45% SO_3 Магнезиум и сулфур изразени како магнезиум оксид и сулфур (VI) оксид растворливи во вода	Може да се додаде вообичаеното трговско име.	Магнезиум оксид растворлив во вода. Не е задолжително да се наведе сулфур (VI) оксид растворлив во вода.
5	Магнезиум сулфат	Производ кој содржи магнезиум сулфат хептахидрат како основна состојка.	15% MgO 28% SO_3 Магнезиум и сулфур изразени како магнезиум оксид и сулфур (VI) оксид	Може да се додаде вообичаеното трговско име.	Магнезиум оксид растворлив во вода. Не е задолжително да се наведе сулфур (VI) оксид растворлив во вода.

			растворливи во вода		
5.1.	Раствор на магнезиум сулфат	Производ добиен со растварање на магнезиум сулфат во вода.	5% MgO 10% SO ₃ Магнезиум и сулфур изразени како магнезиум оксид и сулфур (VI) оксид растворливи во вода	Може да се додаде вообичаеното трговско име	Магнезиум оксид растворлив во вода Не е задолжително да се наведе сулфур (VI) оксид растворлив во вода.
5.2.	Магнезиум хидроксид	Производ добиен по хемиски пат кој содржи магнезиум хидроксид како основна состојка.	60% MgO Големина на честичките: – најмалку 99% поминуваат низ сито со големина на отвори <0,063 mm		Вкупен магнезиум оксид
5.3.	Суспензија на магнезиум хидроксид	Производ добиен со суспензија на магнезиум хидроксид (5.2)	24% MgO		Вкупен магнезиум оксид
6	Раствор на магнезиум хлорид	Производ добиен со растварање на магнезиум хлорид во технолошки постапки	13% MgO Магнезиум изразен како магнезиум оксид. Со најголема содржина од 3% CaO.		Магнезиум оксид растворлив во вода

Д. Вид: Неоргански ѓубриња со микроелементи

Објаснување: Следните белешки се применуваат на Прилог I. Д од овој правилник .

Белешка 1: Хелатниот агенс може да се означува со иницијали како што е наведено во Д.3.

Белешка 2: Ако после растворањето во вода производот не остави цврст талог може да се опише со зборовите “за растворање”.

Белешка 3: Кога микроелементот е присутен во хелатна форма се наведува рН подрачјето кое ја гарантира прифатливата стабилност на хелатниот удел .

Д.1. Вид: Неоргански ѓубриња кои содржат само еден микроелемент

Д.1.1. Бор

БР.	НАЗИВ НА ГУБРЕТО ВНАТРЕ ВО ВИДОТ	ПОДАТОЦИ ЗА НАЧИНОТ НА ПРОИЗВОДСТВО И ОСНОВНИТЕ СОСТОЈКИ	НАЈМАЛА СОДРЖИНА НА ЕЛЕМЕНТИ (МАСЕН УДЕЛ) ПОДАТОЦИ ЗА ПРИКАЗОТ НА ЕЛЕМЕНТИТЕ ОСТАНАТИ КРИТЕРИУМИ	ОСТАНАТИ ПОДАТОЦИ ЗА ОЗНАЧУВАЊЕТО	СОДРЖИНА НА ДЕКЛАРИРАНИТЕ ЕЛЕМЕНТИ ФОРМИ И РАСТВОРЛИВОСТ НА ЕЛЕМЕНТИТЕ ОСТАНАТИ КРИТЕРИУМИ
1	2	3	4	5	6
1(а)	Борна киселина	Производ добиен со делување на киселина врз борат	14% В растворлив во вода	Може да се додаде вообичаеното трговско име	Бор растворлив во вода
1(б)	Натриум борат	Хемиски производ кој содржи натриум борат како основна состојка	10% В растворлив во вода	Може да се додаде вообичаеното трговско име	Бор растворлив во вода
1(в)	Калциум борат	Производ добиен од колеманит или пандермит кој содржи и калциум борат како основна состојка	7% од вкупниот В Големината на честичките: најмалку 98% поминуваат низ сито со големина на отвори <0,063 mm	Може да се додаде вообичаеното трговско име	Вкупен бор
1(г)	Бор етанол	Производ добиен со	8% В растворлив		Бор растворлив во вода

	амин	реакција на борната киселина со етанол амин	во вода		
1(д)	Раствор на борно ѓубре	Производ добиен со растварање на борната киселина и/или натриум борат и/или бор етанол амин во вода	2% В растворлив во вода	Ознаката да ги вклучува називите на состојките на ѓубрето.	Бор растворлив во вода
1(ф)	Суспензија на борно ѓубре	Производ добиен со суспензија на борната киселина и/или натриум борат и/или бор етанол амин во вода	2% В растворлив во вода	Ознаката да ги вклучува називите на состојките на ѓубрето .	Бор растворлив во вода

Д.1.2. Кобалт

БР.	НАЗИВ НА ГУБРЕТО ВНАТРЕ ВО ВИДОТ	ПОДАТОЦИ ЗА НАЧИНОТ НА ПРОИЗВОДСТВО И ОСНОВНИТЕ СОСТОЈКИ	НАЈМАЛА СОДРЖИНА НА ЕЛЕМЕНТИ (МАСЕН УДЕЛ)	ОСТАНАТИ ПОДАТОЦИ ЗА ОЗНАЧУВАЊЕТО	СОДРЖИНА НА ДЕКЛАРИРАНИТЕ ЕЛЕМЕНТИ
			ПОДАТОЦИ ЗА ПРИКАЗОТ НА ЕЛЕМЕНТИТЕ		ФОРМИ И РАСТВОРЛИВОСТ НА ЕЛЕМЕНТИТЕ
1	2	3	ОСТАНАТИ КРИТЕРИУМИ	4	5
				6	
2(а)	Кобалтна сол	Хемиски добиен производ кој содржи минерална сол на кобалтот како основна состојка	19% Со растворлив во вода	Да се означи називот на минералниот анјон	Кобалт растворлив во вода
2(б)	Кобалтен хелат	Производ растворлив во вода, добиен со	2% Со растворлив во вода, од	Назив на хелатниот агенс	Кобалт растворлив во вода

		хемиско сврзување на кобалт и хелатен агенс	кој најмалку 8/10 од наведената вредност е хелатизиран		Хелатизиран кобалт
2(в)	Раствор на кобалтно губре	Производ добиен со растварање на кобалтна сол и/или кобалтни хелати во вода	2% Со растворлив во вода	Да се означи: (1) назив(и) на минералниот/ите анјони (2) назив на присутниот хелатен агенс	Кобалт растворлив во вода Хелатизиран кобалт ако е присутен

Д.1.3. БАКАР

БР.	НАЗИВ НА ГУБРЕТО ВНАТРЕ ВО ВИДОТ	ПОДАТОЦИ ЗА НАЧИНОТ НА ПРОИЗВОДСТВО И ОСНОВНИТЕ СОСТОЈКИ	НАЈМАЛА СОДРЖИНА НА ЕЛЕМЕНТИ (МАСЕН УДЕЛ) ПОДАТОЦИ ЗА ПРИКАЗОТ НА ЕЛЕМЕНТИТЕ ОСТАНАТИ КРИТЕРИУМИ	ОСТАНАТИ ПОДАТОЦИ ЗА ОЗНАЧУВАЊЕТО	СОДРЖИНА НА ДЕКЛАРИРАНИТЕ ЕЛЕМЕНТИ ФОРМИ И РАСТВОРЛИВОСТ НА ЕЛЕМЕНТИТЕ ОСТАНАТИ КРИТЕРИУМИ
1	2	3	4	5	6
3(а)	Бакарна сол	Хемиски добиен производ кој содржи минерална сол на бакар како основна состојка	20% Си растворлив во вода	Да се означи називот на минералниот анјон	Бакар растворлив во вода
3(б)	Бакар оксид	Хемиски добиен производ кој содржи бакар оксид како основна состојка	70% од вкупниот Си Големината на честичките: најмалку 98% поминуваат низ сито со големина на		Вкупен бакар

			отвори < 0,063 mm		
3(в)	Бакар хидроксид	Хемиски добиен производ кој содржи бакар хидроксид како основна состојка	45% од вкупниот Cu Големината на честичките: најмалку 98% поминуваат низ сито со големина на отвори < 0,063 mm		Вкупен бакар
3(г)	Бакарен хелат	Производ растворлив во вода, добиен со хемиско сврзување на бакар и хелатен агенс	9% Cu растворлив во вода, од кој најмалку 8/10 од наведената вредност е хелатизиран	Назив на хелатниот агенс	Бакар растворлив во вода Хелатизиран бакар
3(д)	Ѓубре базирано на бакар	Производ добиен со мешање на бакарна сол и/или бакарен оксид и/или бакарен хидроксид и/или еден од бакарните хелати и, по потреба, со полнач кој не е ниту хранлив ниту токсичен	5% од вкупниот Cu	Да се означи: (1) назив(и) на бакарните состојки (2) назив на присутниот хелатен агенс	Вкупен бакар Бакар растворлив во вода ако представува најмалку ¼ од вкупниот бакар. Хелатизиран бакар, ако е присутен
3(ф)	Раствор на бакарно ѓубре	Производ добиен со растворање на бакарна сол и/или на еден од бакарните хелати во вода	3% Cu растворлив во вода	Да се означи: (1) назив на минералниот анјон (2) назив на присутниот хелатен агенс	Бакар растворлив во вода Хелатизиран бакар, ако е присутен
3(е)	Бакар оксихлорид	Производ добиен по хемиски пат чија главна состојка е бакар оксихлорид	50% од вкупниот Cu Големината на честичките: најмалку		Вкупен бакар

		$[\text{Cu}_2\text{Cl}(\text{OH})_3]$	98% поминуваат низ сито со големина на отвори < 0,063 mm		
3(ж)	Суспензија на бакар оксихлорид	Производ добиеен со суспензија на бакар оксихлорид	17% од вкупниот Cu		Вкупен бакар

Д.1.4. Железо

БР.	НАЗИВ НА ЃУБРЕТО ВНАТРЕ ВО ВИДОТ	ПОДАТОЦИ ЗА НАЧИНОТ НА ПРОИЗВОДСТВО И ОСНОВНИТЕ СОСТОЈКИ	НАЈМАЛА СОДРЖИНА НА ЕЛЕМЕНТИ (МАСЕН УДЕЛ)	ОСТАНАТИ ПОДАТОЦИ ЗА ОЗНАЧУВАЊЕТО	СОДРЖИНА НА ДЕКЛАРИРАНИТЕ ЕЛЕМЕНТИ
			ПОДАТОЦИ ЗА ПРИКАЗОТ НА ЕЛЕМЕНТИТЕ		ФОРМИ И РАСТВОРЛИВОСТ НА ЕЛЕМЕНТИТЕ
1	2	3	ОСТАНАТИ КРИТЕРИУМИ	5	ОСТАНАТИ КРИТЕРИУМИ
1	2	3	4	5	6
4(а)	Железна сол	Хемиски добиен производ кој содржи минерална железна сол како основна состојка	12% Fe растворливо во вода	Да се означи називот на минералниот анјон	Железо растворливо во вода
4(б)	Железен хелат	Производ растворлив во вода, добиен со хемиско сврзување на железо со хелатни агенси наведени во листата на Прилог I Табела Д.3. од овој правилник	5% Fe растворливо во вода, од кое најмалку 80% е хелатизирано	Назив на хелатниот агенс	– Железо растворливо во вода – Хелатизиран удел (МКС EN 13366) – Хелатизирано железо (Fe) за секој поединечен хелатизиран агенс кој надминува 2% (МКС EN 13368)

					дел 1 и 2)
4(в)	Раствор на железно губре	Производ добиен со растворање на железни соли и/или на еден од железните хелати во вода.	2% Fe растворлив во вода	Да сезначи: (1) назив на минералниот анјон (2) назив на присутниот хелатен агенс	Железо растворливо во вода Хелатизирано железо, ако е присутно

Д.1.5. Манган

БР.	НАЗИВ НА ГУБРЕТО ВНАТРЕ ВО ВИДОТ	ПОДАТОЦИ ЗА НАЧИНОТ НА ПРОИЗВОДСТВО И ОСНОВНИТЕ СОСТОЈКИ	НАЈМАЛА СОДРЖИНА НА ЕЛЕМЕНТИ (МАСЕН УДЕЛ)	ОСТАНАТИ ПОДАТОЦИ ЗА ОЗНАЧУВАЊЕТО	СОДРЖИНА НА ДЕКЛАРИРАНИТЕ ЕЛЕМЕНТИ
			ПОДАТОЦИ ЗА ПРИКАЗОТ НА ЕЛЕМЕНТИТЕ		ФОРМИ И РАСТВОРЛИВОСТ НА ЕЛЕМЕНТИТЕ
1	2	3	ОСТАНАТИ КРИТЕРИУМИ	5	ОСТАНАТИ КРИТЕРИУМИ
1	2	3	4	5	6
5(a)	Манганова сол	Хемиски добиен производ кој содржи минерална манганова сол (Mn II) како основна состојка	17% Mn растворлив во вода	Да сезначи називот на минералниот анјон	Манган растворлив во вода
5(b)	Манганов хелат	Производ растворлив во вода, добиен со хемиско сврзување на манган со хелатен агенс	5% Mn растворлив во вода, од кој најмалку 8/10 е хелатизиран	Назив на хелатизираниот анјон	Манган растворлив во вода Хелатизиран манган (Mn)
5(в)	Манганов оксид	Хемиски добиен производ кој содржи манган оксид како основна	40% од вкупниот Mn Големината на честичките:		Вкупен манган

		состојка	најмалку 80% поминуваат низ сито со големина на отвори < 0,063 mm		
5(г)	Манганово ѓубре	Производ добиеен со мешање на манганова сол и манганов оксид	17% од вкупниот Mn	Да се означи називот на мангановите состојки	Вкупен манган Манган растворлив во вода ако претставува најмалку ¼ од вкупниот манган
5(д)	Раствор на манганово ѓубре	Производ добиеен со растварање на манганови соли и/или на еден од мангановите хелати во вода.	3% Mn растворлив во вода	Да се означи: (1) назив на минералниот анјон (2) назив на присутниот хелатен агенс	Манган растворлив во вода Хелатизиран манган, ако е присутен

Д1.6. Молибден

БР.	НАЗИВ НА ЃУБРЕТО ВНАТРЕ ВО ВИДОТ	ПОДАТОЦИ ЗА НАЧИНОТ НА ПРОИЗВОДСТВО И ОСНОВНИТЕ СОСТОЈКИ	НАЈМАЛА СОДРЖИНА НА ЕЛЕМЕНТИ (МАСЕН УДЕЛ)	ОСТАНАТИ ПОДАТОЦИ ЗА ОЗНАЧУВАЊЕТО	СОДРЖИНА НА ДЕКЛАРИРАНИТЕ ЕЛЕМЕНТИ
			ПОДАТОЦИ ЗА ПРИКАЗОТ НА ЕЛЕМЕНТИТЕ		ФОРМИ И РАСТВОРЛИВОСТ НА ЕЛЕМЕНТИТЕ
1	2	3	ОСТАНАТИ КРИТЕРИУМИ	5	ОСТАНАТИ КРИТЕРИУМИ
1	2	3	4	5	6
6(а)	Натриум молибдат	Хемиски добиен производ кој содржи натриум молибдат како основна состојка	35% Мо растворлив во вода		Молибден растворлив во вода
6(б)	Амониум	Хемиски добиен	50% Мо		Молибден

	молибдат	производ кој содржи амониум молибдат како основна состојка	растворлив во вода		растворлив во вода
6(в)	Молибденово ѓубре	Производ добиен со мешање на натриумов и амониев молибдат	35% Мо растворлив во вода	Да се означат називот на состојките на ѓубретото	Молибден растворлив во вода
6(г)	Раствор на молибденово ѓубре	Производ добиен со растворање на натриумов молибдат и/или амониев молибдат во вода	3% Мо растворлив во вода	Да се означат називот на состојките на ѓубретото	Молибден растворлив во вода

Д.1.7. Цинк

БР.	НАЗИВ НА ГУБРЕТО ВНАТРЕ ВО ВИДОТ	ПОДАТОЦИ ЗА НАЧИНОТ НА ПРОИЗВОДСТВО И ОСНОВНИТЕ СОСТОЈКИ	НАЈМАЛА СОДРЖИНА НА ЕЛЕМЕНТИ (МАСЕН УДЕЛ)	ОСТАНАТИ ПОДАТОЦИ ЗА ОЗНАЧУВАЊЕТО	СОДРЖИНА НА ДЕКЛАРИРАНИТЕ ЕЛЕМЕНТИ
			ПОДАТОЦИ ЗА ПРИКАЗОТ НА ЕЛЕМЕНТИТЕ		ФОРМИ И РАСТВОРЛИВОСТ НА ЕЛЕМЕНТИТЕ
1	2	3	ОСТАНАТИ КРИТЕРИУМИ	5	ОСТАНАТИ КРИТЕРИУМИ
1	2	3	4	5	6
7(а)	Цинкова сол	Хемиски добиен производ кој содржи минерална цинкова сол како основна состојка	15% Zn растворлив во вода	Да се означат називот на минералниот анјон	Цинк растворлив во вода
7(б)	Цинков хелат	Производ растворлив во вода, добиен со хемиско сврзување на цинк со хелатен агенс	5% Zn растворлив во вода, од кој најмалку 8/10 е хелатизиран	Назив на хелатизираниот анјон	Цинк растворлив во вода Хелатизиран цинк

7(в)	Цинк оксид	Хемиски добиен производ кој содржи цинков оксид како основна состојка	70% од вкупниот Zn Големината на честичките: најмалку 80% поминуваат низ сито со големина на отвори <0,063 mm		Вкупен цинк
7(г)	Цинково ѓубре	Производ добиен со мешање на цинкова сол со цинков оксид	30% од вкупниот Zn	Да се означат називот на состојките на ѓубретото	Вкупен цинк Цинк растворлив во вода ако претставува најмалку 1/4 од вкупниот цинк
7(д)	Раствор на цинково ѓубре	Производ добиен со растворање на цинкова сол и/или на еден од цинковите хелати во вода	3% Zn растворлив во вода	Да се означат: (1) назив на минералниот анјон (2) назив на присутниот хелатен агенс	Цинк растворлив во вода Хелатизиран цинк, ако е присутен

Д.2. Вид: Неоргански ѓубриња со повеќе микроелементи

Д.2.1. Цврсти или течни смеси на микроелементи

ЗА МИКРОЕЛЕМЕНТОТ	НАЈМАЛА СОДРЖИНА НА МИКРОЕЛЕМЕНТОТ ВО МАСЕН УДЕЛ КОГА ЕЛЕМЕНТОТ Е ПРИСУТЕН:	
	ИСКЛУЧИВО ВО МИНЕРАЛНА ФОРМА	ВО ХЕЛЕТИЗИРАНА ИЛИ КОМПЛЕКСНА ФОРМА
Бор (В)	0,2	0,2
Кобалт (Со)	0,02	0,02
Бакар (Си)	0,5	0,1
Железо (Fe)	2,0	0,3
Манган (Mn)	0,5	0,1
Молибден (Мо)	0,02	-
Цинк (Zn)	0,5	0,1

Најмалата вкупна содржина на микроелементите во цврста смеса е 5% (m/m).

Најмалата вкупна содржина на микроелементите во течна смеса 2% (m/m).

Д.2.2. Ѓубриња кои содржат примарни и/или секундарни елементи со микроелементите

НАЈМАЛА СОДРЖИНА НА МИКРОЕЛЕМЕНТИТЕ ВО ЃУБРИЊТА СО ПРИМАРНИ И/ИЛИ СЕКУНДАРНИ ЕЛЕМЕНТИ ИЗРАЗЕНИ КАКО МАСЕН УДЕЛ АКО СЕ ПРИМЕНУВА:			
	ЗА ПРИНОСИ И ТРЕВНИ ПОВРШИНИ	ЗА ХОРТИКУЛТУРА	ЗА ФОЛИЈАРНА ПРИМЕНА
Бор (В)	0,01	0,01	0,01
Кобалт(Сo)	0,002	-	0,002
Бакар (Cu)	0,01	0,002	0,002
Железо (Fe)	0,5	0,02	0,02
Мнаган (Mn)	0,1	0,01	0,01
Молибден (Mo)	0,001	0,001	0,001
Цинк (Zn)	0,01	0,002	0,002

Д.3. Список на одобрени органски хелатни агенси за микроелементите

НАТРИУМОВИ, КАЛИУМОВИ ИЛИ АМОНИУМОВИ СОЛИ НА НАВЕДЕНИТЕ КИСЕЛИНИ:		
Etilendiamintetraocetna kiselina	EDTA	$C_{10}H_{16}O_8N_2$
Dietilentriaminpentaocetna kiselina	DTPA	$C_{14}H_{23}O_{10}N_3$
[o,o]: etilendiamin-di (o-hidroksifenil ocetna) kiselina	EDDHA	$C_{18}H_{20}O_6N_2$
[o,p]: etilendiamin-N-(o-hidroksifenil ocetna) kiselina-N'-(p-hidroksifenil ocetna) kiselina	EDDHA	$C_{18}H_{20}O_6N_2$
2-hidroksietilendiamintrioctena kiselina	HEEDTA	$C_{10}H_{18}O_7N_2$
[o,o]: etilendiamin-di (o-hidroksi-o-metilfenil ocetna) kiselina	EDDHMA	$C_{10}H_{18}O_7N_2$
[o,p]: etilendiamin-di (o-hidroksi-p-metilfenil ocetna) kiselina	EDDHMA	$C_{20}H_{24}O_6N_2$
[p,o]: etilendiamin-di (p-hidroksi-o-metilfenil ocetna) kiselina	EDDHMA	$C_{20}H_{24}O_6N_2$
Sulfopenilooctena kiselina и продукти на кондензација	EDDHSA	$C_{18}H_{20}O_{12}N_2S_2 + n^*(C_{12}H_{14}O_8N_2S)$
[2,4]: etilendiamin di-(2-hidroksi-4-karboksifenil ocetna) kiselina	EDDCHA	$C_{20}H_{20}O_{10}N_2$
[2,5]: etilendiamin di-(2-karboksi-5-hidroksifenil ocetna) kiselina	EDDCHA	$C_{20}H_{20}O_{10}N_2$
[5,2]: etilendiamin di-(5-karboksi-2-hidroksifenil ocetna) kiselina	EDDCHA	$C_{20}H_{20}O_{10}N_2$

Ѓ. Список на посебни видови на ѓубриња

ЕДИНЕЧНИ НЕОРГАНСКИ ЃУБРИЊА	ЦВРСТИ ЃУБРИЊА	Единечни неоргански азотни ѓубриња со секундарни елементи и/или микроелементи
		Единечни неоргански фосфорни ѓубриња со секундарни елементи и/или микроелементи
		Единечни неоргански калиумови ѓубриња со секундарни елементи и/или микроелементи
	ТЕЧНИ ЃУБРИЊА	Единечни неоргански ѓубриња со секундарни елементи и/или микроелементи
СЛОЖЕНИ НЕОРГАНСКИ ЃУБРИЊА	ЦВРСТИ ЃУБРИЊА	Сложени неоргански NPK ѓубриња со секундарни елементи и/или микроелементи
		Сложени неоргански NP ѓубриња со секундарни елементи и/или микроелементи
		Сложени неоргански NK ѓубриња со секундарни елементи и/или микроелементи
		Сложени неоргански PK ѓубриња со секундарни елементи и/или микроелементи
СЛОЖЕНИ НЕОРГАНСКИ ЃУБРИЊА	ТЕЧНИ ЃУБРИЊА	Сложени течни неоргански NPK ѓубриња со секундарни елементи и/или микроелементи
		Сложени течни неоргански NP ѓубриња со секундарни елементи и/или микроелементи
		Сложени течни неоргански NK ѓубриња со секундарни елементи и/или микроелементи
		Сложени течни неоргански PK ѓубриња со секундарни елементи и/или микроелементи

ДОЗВОЛЕНИ ОТСТАПУВАЊА

Отстапувањата наведени во овој Прилог се со негативни вредности изразени во масен удел.

Дозволените отстапувања во однос на наведената содржина на елементи во различни типови на ѓубриња се следните:

1. Апсолутна вредност на единечни неоргански ѓубриња со макроелементи во масен удел изразена како N, P₂O₅, K₂O, MgO, Cl (Табели 1.1, 1.2, 1.3)

Табела 1.1.: АЗОТНИ ЃУБРИЊА

АЗОТНИ ЃУБРИЊА	
Калциум нитрат	0,4
Калциум магнезиум нитрат	0,4
Натриум нитрат	0,4
Чилска шалитра	0,4
Калциум цијанамид	1,0
Азотен калциум цијанамид	1,0
Амониум сулфат	0,3
Амониум нитрат или калциум амониум нитрат :	
- до и вклучувајќи 32%	0,5
- преку 32%	0,5
Амониум сулфат -нитрат	0,5
Магнезиум сулфонитрат	0,5
Магнезиум амониум нитрат	0,5
Уреа	0,5
Суспензија на калциум нитрат	0,5
Раствор на азотно ѓубре со уреаформалдехид	0,5
Суспензија на азотно ѓубре со уреаформалдехид	0,5
Уреа амониум сулфат	0,5
Раствор на азотно ѓубре	0,6
Раствор на уреа амониум нитрат	0,6

Табела 1.2.: ФОСФОРНИ ЃУБРИЊА

ФОСФОРНИ ЃУБРИЊА		
Растворливост на P_2O_5 во:	Број на ѓубрето во Прилог I.	
- минерални киселини	(3, 6, 7)	0,5
- лимонска киселина	(1)	0,5
- мравја киселина	(7)	0,5
-неутрален амониум цитрат	(2а, 2б, 2в)	0,5
-алкален амониум цитрат	(4, 5, 6)	0,5
Вода	(2а, 2б, 3)	0,5
Вода	(2с)	1,0

Табела 1.3.: КАЛИУМОВИ ЃУБРИЊА И ОСТАНАТИ СОСТОЈКИ

КАЛИУМОВИ ЃУБРИЊА	
Каинит	($K_2O + MgO$) 1,5
Збогатен каинит	1,0
Калиум хлорид:	
-до и вклучувајќи 55%	1,0
- преку 55%	0,5
Калиум хлорид кој содржи магнезиумова сол	($K_2O + MgO$) 1,5
Калиум сулфат	0,5
Калиум сулфат кој содржи магнезиумова сол I	($K_2O + MgO$) 1,5
ОСТАНАТИ СОСТОЈКИ	
Хлориди	0,2

2. Сложени неоргански ѓубриња со макроелементи (Табела 2.)

Табела 2.

ЕЛЕМЕНТИ	
N	0,5
P ₂ O ₅	0,5
K ₂ O	1,0
ВКУПНО НЕГАТИВНО ОТСТАПУВАЊЕ ОД НАВЕДЕНИТЕ ВРЕДНОСТИ	
Ѓубриња кои се состојат од два елементи	1,0
Ѓубриња кои се состојат од три елементи	1,5

Дозволените отстапувања во однос на декларираната содржина на различните форми на азот или наведените растворливости на фосфор (V) оксид претставуваат една десетина од вкупната содржина на одредениот елемент од најмногу 2% (m/m), под услов вкупната содржина на елементот да остане во границите наведени во Прилог I на овој правилник и да не ги надминува горе наведените отстапувања.

3. Секундарни елементи во ѓубрињата

Дозволените отстапувања во однос на декларираните содржини на калциум, магнезиум, натриум и сулфур претставуваат една четвртина од декларираните содржини на овие елементи и тоа најмногу до 0,9% во апсолутна вредност за CaO, MgO, Na₂O и SO₃, т.е. 0,64 за Ca, 0,55 за Mg, 0,67 за Na и 0,36 за S.

4. Микроелементи во ѓубрињата

Дозволените отстапувања во однос на декларираните содржини на елементите се:

- 0,4% во апсолутна вредност за содржини поголеми од 2%
 - една петина од декларираната вредност за содржини помали од 2%.
- Дозволените отстапувања во однос на гранулометрискиот состав и содржината на влага во ѓубрињата прикажани се во Табела 3.

Табела 3. ГРАНУЛОМЕТРИСКИ СОСТАВ И СОДРЖИНА НА ВЛАГА

	ГРАНУЛОМЕТРИСКИ СОСТАВ % (m/m)		СОДРЖИНА НА ВЛАГА % (m/m)
KAN (калциум амониум нитрат) гранулиран	Гранули 2 – 5mm	Најмалку 95	Најмногу 0,5
KAN(калциум амониум нитрат) пилиран	Гранули 1 – 5 mm	Најмалку 95	Најмногу 0,5
AN (амониум нитрат) гранулиран	Гранули 2 – 5 mm	Најмалку 95	Најмногу 0,5
AN(амониум нитрат) пилиран	Гранули 1 – 5 mm	Најмалку 95	Најмногу 0,5
UREA(Карбамид)	Гранули 0,5 – 3 mm	Најмалку 96	Најмногу 0,5
NPК, NP, PK и NK ѓубриња	Гранули 2 – 5 mm	Најмалку 94	Најмногу 2,0
MAP (Моно амониум фосфат)прашкаст	Гранули 0,2 – 3 mm	Најмалку 80	Најмногу 7,0

БАРАЊА ШТО ТРЕБА ДА ГИ ИСПОЛНУВААТ АМОНИУМ НИТРАТНИТЕ ЃУБРИЊА СО ВИСОКА СОДРЖИНА НА АЗОТ

1. ОСОБИНИ И ОГРАНИЧУВАЊА ЗА ЕДИНЕЧНИ АМОНИУМ НИТРАТНИ ЃУБРИЊА СО ВИСОКА СОДРЖИНА НА АЗОТ

1.1. ПОРОЗНОСТ (ЗАДРЖУВАЊЕ НА МАСЛА)

Задржувањето на масло во ѓубрето кое најпрво треба да помине два термички циклуси на температура помеѓу 25 и 50°C како и да биде во согласност со одредбите од точка 3 потточка 2 од овој Прилог не треба да биде поголемо од 4% (m/m).

1.2. ЗАПАЛИВИ СОСТОЈКИ

Масениот удел на запаливите материји изразени како јаглерод не треба да биде повисок од 0,2% за ѓубриња кои содржат најмалку 31,5% (m/m) азот и не треба да поминува 0,4% за ѓубриња кои содржат од 28% до 31,5% (m/m) азот.

1.3. pH

Раствор на 10 g ѓубре во 100 ml вода треба да има pH најмалку 4.5.

1.4. АНАЛИЗА НА ГОЛЕМИНАТА НА ЧЕСТИЧКИТЕ

Најмногу 5% од масата на ѓубрето поминува низ сито со големина на отворите од 1 mm и најмногу до 3% од масата низ сито со големина на отворите од 0,5 mm.

1.5. ХЛОР

Највисоката утврдена содржина на хлор е 0,02% (m/m).

1.6. ТЕШКИ МЕТАЛИ

Тешки метали не треба да се додаваат намерно, а евентуалните трагови кои ја пратат постапката на производство не треба да ги надминуваат ограничувањата. Содржината на бакар не треба да биде поголема од 10

mg/kg.

За другите тешки метали ограничувањата не се утврдени.

2. ОПИС НА ИСПИТУВАЊАТА ЗА ОТПОРНОСТ НА ДЕТОНАЦИЈА КОЈ СЕ ОДНЕСУВА НА АМОНИУМ НИТРАТНИТЕ ЃУБРИЊА СО ВИСОКА СОДРЖИНА НА АЗОТ

Испитувањето треба да се спроведе на репрезентативниот примерок од ѓубрето. Пред испитувањето за отпорност на детонација, вкупната маса на примерокот мора да подложи на термички циклус пет пати во согласност со одредбите од точка 3 потточка 2 од овој Прилог.

Ѓубрето треба да подложи на испитување за отпорност на детонација во хоризонтална челична цевка под следните услови:

- безшавна челична цевка,
- должина на цевката : најмалку 1 000 mm,
- номинален надворешен размер : најмалку 114 mm,
- номинална дебелина на ѕидот: најмалку 5 mm,
- засилувач на детонацијата: одбраниот засилувач треба да биде од таков вид и со таква маса да го зголеми притисокот на детонацијата кој се применува на примерокот за да се утврди неговата осетливост на пренос на детонацијата,
- температура на испитувањето: 15 – 25 °C,
- опитни оловни цилиндри за откривање на детонацијата: со размер од 50 mm и висина од 100 mm
- поставени хоризонтално на растојанија од 150 mm придржувајќи ја цевката. Испитувањето треба да се спроведе два пати . Испитувањето се смета за завршено ако во двете испитувања еден или повеќе од потпорните оловни цилиндри е оштетен помалку од 5%.

3. МЕТОДИ ЗА ИСПИТУВАЊЕ

Метода 1

МЕТОДА ЗА ПРИМЕНА НА ТЕРМИЧКИ ЦИКЛУСИ

1. ПРЕДМЕТ И ПОДРАЧЈЕ НА ПРИМЕНА

Со оваа метода се одредуваат постапките за примена на термичките циклуси пред изведување на испитувањето за задржување на масло кај единечните амониумско нитратни ѓубриња со висока содржина на азот како и испитувањата на отпорноста на детонација за двата типа, единечни и сложени амониумско нитратни ѓубриња со висока содржина на азот.

Методите на затворени термички циклуси опишани во ова поглавје во доволна мерка претставуваат услови кои мора да се земат во предвид во подрачјата на примена на точка 2 и 4 од овој Прилог. Меѓутоа овие методи

не мора нужно да ги претставуваат сите услови до кои доаѓа во текот на транспортот и складирањето.

2. ТЕРМИЧКИ ЦИКЛУСИ КОИ СЕ ОДНЕСУВААТ НА ТОЧКА 1 ОД ОВОЈ ПРИЛОГ

2.1. ПОДРАЧЈЕ НА ПРИМЕНА

Оваа постапка се однесува на термичките циклуси пред одредување на задржувањето на масло во губрето.

2.2. ПРИНЦИП И ДЕФИНИЦИЈА

Во Ерленмаерова колба се загрева примерокот од собна температура до 50 °C и се одржува на таа температура два часа (се стабилизира на 50 °C). Потоа се лади пробата до температура од 25 °C и се одржува на таа температура два часа (се стабилизира на 25 °C). Комбинацијата од последователни загревања на 50 °C и 25 °C сочинува еден термички циклус. После спроведувањето на два термички циклуси пробата се чува на температура од 20 ± 3 °C за определување на вредноста на задржување на масло.

2.3. ОПРЕМА

Вообичаена лабораториска опрема, како:

- водено купатило регулирано на 25 (± 1) и 50 (± 1) °C,
- Ерленмаерови колби со волумен од 150 ml.

2.4. ПОСТАПКА

Секоја испитна проба од 70 (± 5) грама се става во Ерленмаерова колба и се затвора со тапа.

На секои два часа колбите се преместуваат од водено купатило на 50 °C во водено купатило на 25 °C и обратно.

Температурата на водата во водените купатила се одржува константна со постојано мешање да би се обезбедило нивото на водата да биде над нивото на пробата. Затворачот на колбата се заштитува од кондензација со помош на гумена тапа.

3. ТЕРМИЧКИ ЦИКЛУСИ КОИ СЕ УПОТРЕБУВААТ ЗА ТОЧКА 2 ОД ОВОЈ ПРИЛОГ

3.1. ПОДРАЧЈЕ НА ПРИМЕНА

Оваа постапка се однесува на термичките циклуси пред спроведување на испитувањата на детонација.

3.2. ПРИНЦИП И ДЕФИНИЦИЈА

Во непропустлива кутија се загрева пробата од собна температура до 50 °C и се одржува на таа температура еден час (се стабилизира на 50 °C). Потоа пробата се лади на температура од 25 °C и се одржува на таа температура еден час (се стабилизира на 25 °C). Комбинацијата на последователни загревања на 50 °C и 25 °C сочинува еден термички циклус. После

подвргнувањето на зададениот број на термички циклуси испитната проба се чува на температура од 20 ± 3 °C до спроведувањето на испитувања на отпорност на детонација.

3.3. ОПРЕМА

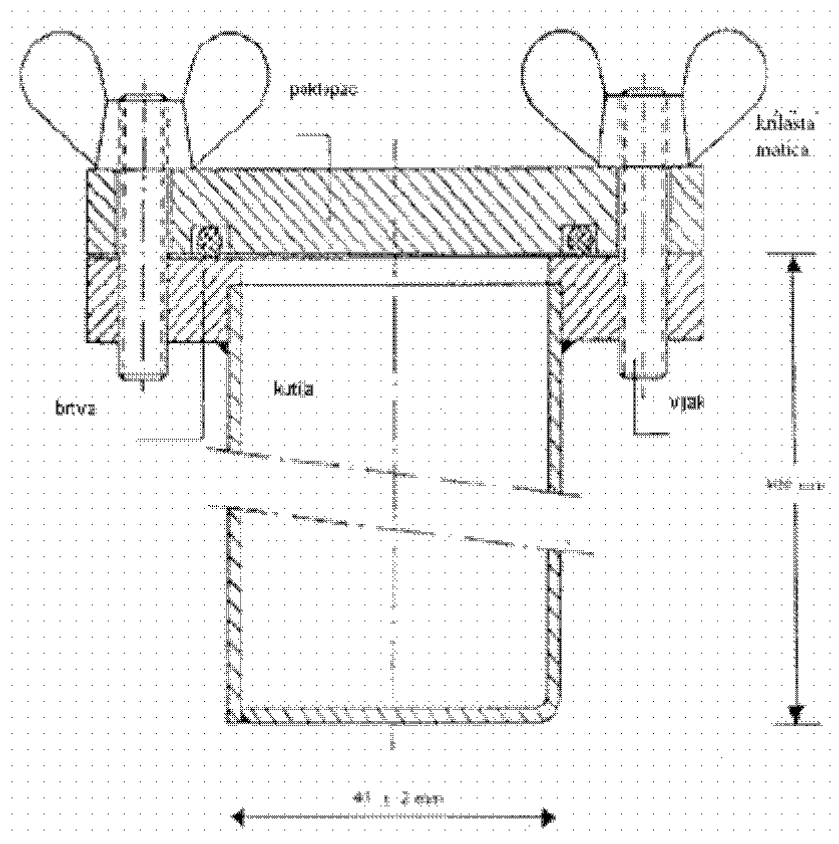
– Водено купатило дотерано на температурното подрачје од 20 до 51 °C со најмала брзина на загревање и ладење од 10 °C/h или две водени купатила од кои едното е поставено на температура од 20 °C, а другото на 51 °C. Водата во купатилото константно се меша; волуменот на купатилото треба да биде доволно голем како би се обезбедила доволна циркулација на водата.

– Непропустлива кутија од нерѓосувачки челик во чија средина се наоѓа термоелемент. Надворешната ширина на кутијата е $45 (\pm 2)$ mm, а дебелината на ѕидот 1,5 mm (Слика 1.). Се одбира висината и дебелината на кутијата која одговара на димензиите на воденото купатило, т.е. 600 mm должина и 400 mm висина.

3.4. ПОСТАПКА

Во кутијата се става доволна количина на ѓубре за една детонација и се затвора поклопецот. Кутијата се става во водено купатило. Водата се загрева на 51 °C и се мери температурата во средиштето на ѓубрето. После еден час кога температурата во средиштето на ѓубрето достигне 50 °C водата се лади. Еден час откако температурата во средиштето на ѓубрето достигне 25 °C се загрева водата и се започнува вториот циклус. Ако постојат две водени купатила, се пренесува кутијата во другото купатило после секое загревање/ладење.

Слика 1.



Метода 2

ОПРЕДЕЛУВАЊЕ НА ЗАДРШКА НА МАСЛО

Се препорачува користење на стандардот МКС ISO 5313 или еквивалентен на него.

Метода 3

ОПРЕДЕЛУВАЊЕ НА ЗАПАЛИВИ СОСТОЈКИ

1. ПРЕДМЕТ И ПОДРАЧЈЕ НА ПРИМЕНА

Оваа метода ја утврдува постапката за определување на содржината на запаливи состојки во единечните амониумово нитратни губриња со висока содржина на азот.

2. ПРИНЦИП

Јаглеродниот IV оксид кој е присутен во неорганските полначи прво се отстранува со киселина. Органските врски се оксидираат со мешавина од хромна-сулфатна киселина. Настанатиот јаглерод IV оксид се апсорбира во раствор од бариум хидроксид. Талогот се раствора во раствор од хлоридна

киселина и се определува со ретитрација со раствор на натриум хидроксид.

3. РЕАГЕНСИ

3.1. Хром(VI) оксид Cr_2O_3 со про-анализис (P.A.)

3.2. Сулфатна киселина H_2SO_4 , 60% V/V: Се додаваат 360 ml вода во чаша од 1 литар и внимателно се додава 640 ml сулфатна киселина H_2SO_4 (густина при 20 °C = 1,83 g/ml)

3.3. Раствор на сребро нитрат: 0,1 mol/l

3.4. Бариум хидроксид

Се вага 15 грами бариум хидроксид $[\text{Ba}(\text{OH})_2 \times 8 \text{H}_2\text{O}]$ и целосно се раствора во жешка вода. Се лади и се пренесува во одмерна колба од еден литар. Се дополнува до ознаката и се промешува. Се филтрира низ набрана филтер хартија.

3.5. Стандарден раствор на хлорна киселина HCL: 0,1 mol/l.

3.6. Стандарден раствор на натриум хидроксид NaOH: 0,1 mol/l.

3.7. Раствор на бромфенол сино: 0,4 грами во литар вода.

3.8. Фенолфталеин индикатор: раствор на 2 грами во литар 60% V/V етанол.

3.9. Натронски варовник: димензија на честичките околу 1,0 до 1,5 mm

3.10. Деминерализирана вода, свежо проварена без јаглерод (VI) оксид.

4. ОПРЕМА

4.1. Стандардна лабораториска опрема и:

– Филтер лонче со дно од синтетичко стакло со волумен од 15 ml; дијаметар од 20 mm; вкупна висина од 50 mm; порозност 4 (големина на порите од 5 и 15 μm),

– Чаша од 600 ml,

4.2. Компримиран - течен азот.

4.3. Опрема која ја сочинуваат следните делови, по можност споена со помош на сферни брусени споеви (Слика 2).

4.3.1. Апсорпциска цевка А околу 200 mm должина и дијаметар од 30 mm исполнета со натронски варовник (3.9) и затворена со чеп од стаклена волна.

4.3.2. Реакциска колба В со округло дно од 500 ml со отвор од страна.

4.3.3. Продолжеток за дестилација по Вигреукс околу 150 mm должина (С').

4.3.4. Ладилник со двојни сидови С, со должина од 200 mm.

4.3.5. Дрешселово шише D кое служи за прифаќање на вишокот киселина која може да се продестилира.

4.3.6. Сад за ладење E која го лади Дрешселово шише.

4.3.7. Два апсорпциски садови F1 и F2, со дијаметар од 32 до 35 mm, со спроводна цевка за гас која вклучува 10 mm диск од синтетичко стакло со ниска порозност.

4.3.8. Смукалка со уред за регулација на смукање G која содржи стаклен T дел вметнат во склоп чиј што слободен крак е поврзан со фина капиларна цевка со помош на кратка гумена цевка прицвстена со навој.

Внимание: употребата на врел раствор на хромна киселина во апаратурата под смален притисок е опасна и бара соодветни мерки за внимателност.

5. ПОСТАПКА

5.1. ПРОБА ЗА АНАЛИЗА

Се вага приближни 10 грама амониум нитрат со точност од 0,001 грам.

5.2. ОТСТРАНУВАЊЕ НА КАРБОНАТИТЕ

Пробата за анализа се става во реакциската колба В. Се додава 100 ml H_2SO_4 (3.2). Гранулите или перлите на собна температура се раствораат за околу 10 минути. Апаратурата да се спои како што е назначено на Слика 2.: едниот крај на апсорпциската цевка (А) се спојува со изворот на азот (4.2) преку апарат низ кој протекува азотот во една насока во кој притисокот е 5 до 6 mm живин столб, а другиот крај се спојува со доводната цевка која влегува во реакциската колба. Се спојува Вигреоксовата фракциона колона (С') и ладилото (С) наполнето со ладна вода. Се подесува азотот така што рамномерно да протекува низ растворот, се доведува до точка на вриење и се загрева уште две минути, до престанување на пенењето. Ако пенењето е видливо, се продолжува со загревање уште 30 минути. Се остава растворот да се олади најмалку 20 минути со протечување на азотот.

Потполно се составува апаратурата како што е назначено на Слика 2., спојувајќи ја кондензационата цевка со Дрешселовото шише (D), а шишето со апсорпциските садови F1 и F2. Во текот на составувањето на апаратурата азотот треба цело време да протекува низ растворот. Во секој од апсорпциските садови (F1 и F2) брзо се внесува 50 ml раствор на бариум хидроксид (3.4).

Се пушта азотот да струи низ растворот околу 10 минути. Растворот во апсорпциските садови треба да остане бистар. Во спротивно постапката за отстранување на карбонати треба да се повтори.

5.3. ОКСИДАЦИЈА И АПСОРПЦИЈА

Откако ќе се одвои влезната цевка со азот, брзо се додава 20 грами хром (VI) оксид (3.1) и 6 ml раствор на сребро нитрат (3.3) низ отворот од страна на реакциската колба (В). Се спојува апаратурата со смукалката и се дотерува изедначен проток на азот при што се создаваат меурчиња при проаѓањето низ дисковите од синтетичкото стакло на апсорпционите садови F1 и F2.

Се загрева реакциската колба (В) така што течноста да зоврие и се остава да врие час и половина.⁽¹⁾ Ако е потребно, се подесува вентилот со кој се регулира всмукувањето (G) за да се контролира протокот на азот, за да се спречи таложење на бариум карбонат на дисковите од синтетичко стакло за време на анализата. Постапката е успешна ако растворот на бариум хидроксид во апсорпциониот сад F2 остане бистар, во спротивно потребно е да се повтори анализата. Пред да се расклопи апаратурата се прекинува со загревање, се мијат спроводните цевки со вода (3.10) од внатрешната и надворешната страна да се отстрани растворот на бариум хидроксид, а течноста од испирањето се собира во соодветен апсорпциски сад. Се ставаат спроводните цевчиња една по друга во чаша од 600 ml чија содржина подоцна ќе се употреби за постапката на определување.

Под вакуум брзо се филтрира најпрво содржината на апсорпцискиот сад F2, а потоа на апсорпцискиот сад F1 користејќи го лончето за филтрирање од синтетичкото стакло. Талогот се собира со испирање на апсорпциските

садови со вода (3.10) како и лончето со 50 ml од истата вода. Лончето се става во чаша од 600 ml и се додава околу 100 ml вода што врие (3.10). Се става 50 ml вода што врие во секој од апсорпционите садови и се пушта азотот да протече низ спроводните цевчиња пет минути. Водата се спојува со онаа од чашата. Постапката се повторува уште еднаш поради сигурност дека спроводните цевчиња се темелно исчистени.

5.4. ОПРЕДЕЛУВАЊЕ НА КАРБОНАТИ ОД ОРГАНСКИ МАТЕРИИ

Се додаваат 5 капки на фенолфталеин (3.8) во содржината во чашата. Растворот добива црвена боја. Се титрира со хлорна киселина(3.5) капка по капка до губење на розеникавата боја. Добро се промешува растворот во лончето поради проверка на исчезнувањето на розеникавата боја. Се додаваат пет капки на бромфенол сино(3.7) и се титрира со хлорна киселина(3.5) до промена на бојата во жолто. Се додаваат уште 10 ml хлорна киселина.

Растворот се загрева до вриење и се остава да врие најмногу една минута. Внимателно се проверува во течноста да не остане талог.

Се остава да се олади и се ретитрира со раствор на натриум хидроксид(3.6).

(1) Времето за реакција од час и половина е доволно во случај на повеќето органски материи кога сребрениот нитрат е присутен како катализатор.

6. СЛЕПА ПРОБА

Се подготвува слепа проба користејќи иста постапка и иста количина на сите реагенси.

7. ПРЕСМЕТУВАЊЕ НА РЕЗУЛТАТИ

Содржината на запаливите состојки во форма на јаглерод (C) се изразуваат во масен процент на пробата со следната формула:

$$C \% = 0,06 \times \frac{V_1 - V_2}{E}$$

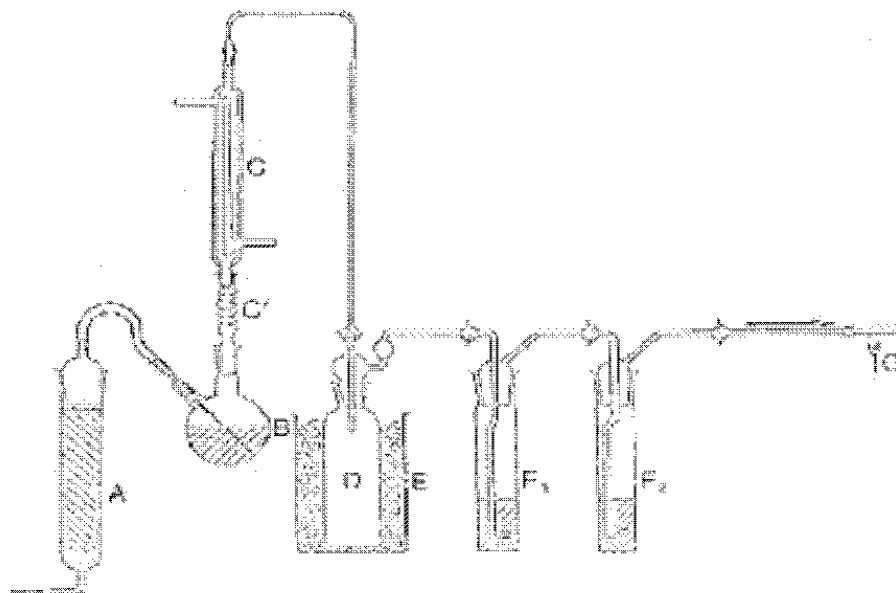
каде е:

E = маса на пробаот за испитување, во грами,

V1 = вкупен волумен на хлорна киселина 0,1 mol/l која е додадена после промената на бојата на фенолфталеинот, во ml,

V2 = волумен на растворот на натриум хидроксид 0,1 mol/l кој е употребен за ретитрација, во ml.

Слика 2.



- A = Апсорпциска цевка исполнета со натронски варовник,
B = Реакциона колба,
C' = Вигреоксова фракциона колона со должина од 150 mm,
C = Ладилник со двојни ѕидови со должина од 200 mm,
D = Дресшелово шише од 250 ml,
E = Сад за ладење,
F1 и F2 = Апсорпциски садови со дијаметар од 32 до 35 mm споени со топчести брусени споеви на кои се спроводните цевчиња за гас со диск од 10 mm од синтетичко стакло со ниска порозност,
G = Апарат за регулирање на всмукувањето.

Метода 4

ОПРЕДЕЛУВАЊЕ НА pH ВРЕДНОСТ

Се препорачува користење на стандардот МКС EN 13037 или еквивалентни на него.

Метода 5

ОПРЕДЕЛУВАЊЕ НА ГОЛЕМИНА НА ЧЕСТИЧКИ

Се препорачува користење на стандардот МКС EN 1235 или еквивалентни на него.

Метода 6
ОПРЕДЕЛУВАЊЕ НА СОДРЖИНАТА НА ХЛОР
(КАКО ХЛОРЕН ЈОН)

1. ПРЕДМЕТ И ПОДРАЧЈЕ НА ПРИМЕНА

Со оваа метода се утврдува постапката за определување на содржината на хлор (како хлорен јон) во единечните амониумово нитратни ѓубриња со висока содржина на азот.

2. ПРИНЦИП

Хлорните јони растворени во вода се определуваат во кисела средина со потенциометриска титрација со сребро нитрат.

3. РЕАГЕНСИ

Дестилирана или деминерализирана вода која не содржи хлорни јони.

3.1. Ацетон

3.2. Концентрирана нитратна киселина (густина при 20 °C = 1,40 g/ml)

3.3. Стандарден раствор на сребро нитрат 0,1 mol/l. Растворот се чува во шише со темно стакло.

3.4. Стандарден раствор на сребро нитрат 0,004 mol/l – растворот се подготвува непосредно пред употреба.

3.5. Стандарден референтен раствор на калиум хлорид 0,1 mol/l.

Се вага со точност од 0,1 mg 3,7276 грами на калиум хлорид со аналитичка чистота, претходно исушен еден час во сушилница при 130 °C и оладен во ексикатор до собна температура. Се раствора во малку вода, се пренесува растворот без загуба во одмерна колба од 500 ml, се разредува до ознаката и се промешува.

3.6. Стандарден референтен раствор на калиум хлорид 0,004 mol/l – растворот се подготвува непосредно пред употреба.

4. ОПРЕМА

4.1. Потенциометар со сребрена индикаторска електрода и каломел со референтна електрода, со осетливост од 2 mV, која го покрива подрачјето од -500 до +500 mV.

4.2. Мост кој содржи заситен раствор на калиум нитрат, на краевите затворен со порозни чепови споен со каломел електродата(4.1).

4.3. Магнетна мешалка со тefлонско стапче.

4.4. Микробирета градуирана со поделци од 0,01 ml, со фино заострен врв.

5. ПОСТАПКА

5.1. СТАНДАРДИЗАЦИЈА НА РАСТВОРОТ ОД СРЕБРО НИТРАТ

Се пипетира 5,00 ml и 10,00 ml стандарден референтен раствор на калиум хлорид (3.6) и се става во две плитки чаши со соодветен волумен (нпр. 250 ml). Се прави титрација на содржината во секоја чаша како што следи: се додава 5 ml раствор на нитратна киселина (3.2), 120 ml ацетон (3.1) и доволно вода да се добие волумен од 150 ml. Се става магнетното стапче (4.3) во чашата и се вклучува мешалката. Се потопува сребрената

електрода (4.1) и слободниот крај на мостот(4.2) во растворот. Се поврзуваат електродите со потенциометарот (4.1) и по проверката на вредноста на нулата на апаратот да се забележи вредноста на почетниот потенцијал.

Се титрира користејќи микробирета (4.4), на почетокот се додава 4 или 9 ml раствор на сребро нитрат кој одговара на стандардниот референтен раствор на калиум хлорид кој се користи. Се продолжува со додавање по 0,1 ml за 0,004 mol/l раствор како и по 0,05 ml за 0,1 mol/l раствор. После секое додавање се чека потенцијалот да се стабилизира.

Се бележат додадените волумени и соодветните вредности на потенцијалот во првите две колони на Табела 4.

Во третата колона на Табелата 4. се бележат наредните зголемувања на потенцијалот E ($\Delta_1 E$). Во четвртата колона се бележат негативните и позитивните отстапувања($\Delta_2 E$) помеѓу зголемувањето на потенцијалот ($\Delta_1 E$). Крајот на титрацијата одговара на додатокот од 0,1 или 0,05 ml раствор на сребро нитрат (V_1) кој дава најголема вредност на $\Delta_1 E$.

За да се пресмета точниот волумен (V_{eq}) на растворот од сребро нитрат на крајот на реакцијата, се користи следната формула:

$$V_{eq} = V_0 + \left(V_1 \times \frac{b}{B} \right)$$

каде е:

V_0 = вкупниот волумен на растворот од сребро нитрат непосредно помал од волуменот кој дава најголемо покачување на $\Delta_1 E$, во ml,

V_1 = волуменот на последниот Прилогна растворот од сребро нитрат (0,1 или 0,05 ml), во ml,

b = последната позитивна вредност на $\Delta_2 E$,

B = збирот на апсолутните вредности од последната позитивна вредност на $\Delta_2 E$ и првата негативна вредност на $\Delta_2 E$ (да се види примерот во Табела 4).

5.2. СЛЕПА ПРОБА

Се подготвува слепа проба и се земе во предвид при пресметување на крајниот резултат.

Резултатот на слепата проба V_4 на реагенсите е прикажан со следната формула:

$$V_4 = 2V_3 - V_2$$

каде е:

V_2 = вредност на точниот волумен (V_{eq}) на растворот од сребро нитрат која одговара на титрацијата при употребени 10 ml од стандардниот референтен раствор на калиум хлорид, во ml,

V_3 = вредност на точниот волумен(V_{eq}) на растворот од сребро нитрат која одговара на титрацијата при употребени 5 ml од стандардниот референтен

раствор на калиум хлорид, во ml.

5.3. ПРОВЕРКА

Слепата проба во исто време може да послужи како проверка на исправноста на апаратурата и правилно спроведената постапка.

5.4. ОПРЕДЕЛУВАЊЕ

Се вага дел од пробаот од 10 до 20 грами со точност од 0,01 грам.

Квантитативно се пренесува во чашата од 250 ml. Се додава 20 ml вода, 5 ml раствор на нитратна киселина (3.2), 120 ml ацетон (3.1.) како и доволно вода така што вкупниот волумен да биде околу 150 ml.

Се става магнетното стапче (4.3) во чашата и се вклучува мешалката. Се потопува сребрената електрода (4.1) и слободниот крај на мостот (4.2) во растворот. Се спојуваат електродите со потенциометарот (4.1) и по проверка на вредноста нула на апаратот се бележи вредноста на почетниот потенцијал.

Се титрира со раствор на сребро нитрат со додавање од микробирета (4.4) по 0,1 ml. После секое додавање да се причека потенцијалот да се стабилизира. Се продолжува со титрација како што е наведено во 5.1 почнувајќи од ставот 4.

6. ПРЕСМЕТУВАЊЕ НА РЕЗУЛТАТИ

Резултатот од анализата се изразува како процент на хлор содржан во пробаот за анализа. Се пресметува процентот на содржината на хлор (Cl) од формулата:

$$\% Cl = \frac{0,3545 \times T \times (V_5 - V_4) \times 100}{m}$$

каде е:

T = концентрација на употребениот раствор на сребро нитрат, во mol/l,

V₄ = резултат од слепата проба (5.2), во ml,

V₅ = вредност на V_{eq} која одговара на определувањето (5.4), во ml,

m = маса на пробата за испитување, во грамови.

Табела 4: ПРИМЕР

ВОЛУМЕН НА РАСТВОР ОД СРЕБРО НИТРАТ V (ml)	ПОТЕНЦИЈАЛ E (mV)	Δ ₁ E	Δ ₂ E
4,80	176	-	-
4,90	211	35	+ 37
5,00	283	72	- 49
5,10	306	23	- 10
5,20	319	13	-
V _{eq} = 4,9 + 0,1 × 37/37 + 49 = 4,943			

Метода 7
ОПРЕДЕЛУВАЊЕ НА БАКАР

1. ПРЕДМЕТ И ПОДРАЧЈЕ НА ПРИМЕНА

Оваа метода ја утврдува постапката за определување на содржината на бакар во единечните амониумово нитратни ѓубриња со висока содржина на азот.

2. ПРИНЦИП

Пробата се раствора во разредена хлорна киселина, а бакарот се определува со атомска апсорпциона спектрометрија.

3. РЕАГЕНСИ

3.1. Хлорна киселина (густина при 20 °C = 1,18 g/ml).

3.2. Раствор на хлорна киселина, 6 mol/l.

3.3. Раствор на хлорна киселина, 0,5 mol/l

3.4. Амониум нитрат

3.5. Водород пероксид, 30% m/V

3.6. Основен раствор на бакар ⁽²⁾:

Се вага 1 грам на чист бакар со точност од 0,001 грам, се раствора во 25 ml раствор на хлорна киселина 6 mol/l (3.2), постепено се додава 5 ml водород пероксид (3.5) и се разредува со вода до 1 литар. 1 ml од овој раствор содржи 1 000 µg бакар (Cu).

3.6.1. Разреден раствор на бакар:

Се разредува со вода 10 ml на основен раствор (3.6) до 100 ml, а потоа 10 ml од така добиениот раствор се разредува со вода до 100 ml. 1 ml разреден раствор содржи 10 µg бакар (Cu).

Овој раствор се подготвува непосредно пред употреба.

(2) Може да се користи стандарден раствор на бакар кој е достапен за продажба.

4. ОПРЕМА

Атомски апсорпциски спектрометар со бакарна лампа (324,8 nm).

5. ПОСТАПКА

5.1. ПОДГОТОВКА НА РАСТВОР ЗА АНАЛИЗА

Се вага 25 грама проба со точност од 0,001 g, се става во чаша од 400 ml и внимателно се додава 20 ml хлорна киселина (3.1) (може да дојде до силна реакција поради образувањето на јаглерод IV оксид). Ако е потребно, се додава повеќе хлорна киселина. По престанувањето на пенењето во воденото купатило се испарува до потполно сушење, со повремено мешање со стаклено стапче. Се додава 15 ml раствор на хлорна киселина 6 mol/l (3.2) и 120 ml вода. Се промешува со стаклено стапче кое треба да остане во чашата, а чашата се покрива со сатно стакло. Лесно се загрева растворот до потполно растворување и потоа се лади.

Квантитативно се пренесува растворот во одмерна колба од 250 ml, со испирање на чашата со 5 ml хлорна киселина 6 mol/l (3.2) и два пати со 5 ml врела вода, се дополнува со хлорна киселина 0,5 mol/l (3.3) до ознаката и внимателно се промешува.

Се филтрира низ филтер хартија ⁽³⁾ без бакар, исфрлајќи ги првите 50 ml.

5.2. СЛЕПА ПРОБА

Се подготвува раствор за слепа проба изоставајќи ја пробата и се зема во предвид при пресметувањето на крајните резултати.

5.3. ОПРЕДЕЛУВАЊЕ

5.3.1. Подготовка на пробаот и растворот за слепата проба

Се разредува растворот на пробата (5.1) и растворот за слепата проба (5.2) со раствор на хлорна киселина 0,5 mol/l (3.3) до концентрација на бакар за оптимално мерно подрачје на спектрометарот. Обично не е потребно никакво разредување.

5.3.2. Подготовка на стандардни раствори

Со разредување на стандарден раствор (3.6.1) со раствор на хлорна киселина 0,5 mol/l (3.3) се подготвуваат најмалку пет стандардни раствори кои одговараат на оптималното мерно подрачје на спектрометарот (0 до 5,0 mg/l Cu). Пред дополнувањето до ознаката, на секој раствор се додава раствор од амониум нитрат (3.4) за да се добие концентрација од 100 mg/ml.

5.4. МЕРЕЊЕ

Се поставува спектрометарот (4) на бранова должина од 324,8 nm. Се користи оксидирачки пламен воздух-ацетилен. Последователно се всмукува три пати од стандардниот раствор (5.3.2), растворот на пробата и растворот на слепата проба (5.3.1) на потполно ист начин, испирајќи го инструментот со дестилирана вода меѓу секое всмукување. Се црта баждарна крива со нанесување на средните вредности на апсорпција на секој од употребениот стандард на ординатата и соодветните концентрации на бакарот во $\mu\text{g/ml}$ на апцисата.

Се определува концентрацијата на бакар во крајната проба и растворите на слепата проба од баждарната крива.

⁽³⁾ Whatman 541 или соодветен.

6. ПРЕСМЕТУВАЊЕ НА РЕЗУЛТАТИ

Се пресметува содржината на бакар во пробата водејќи сметка за масата на пробата за испитување, разредувањата подготвени во текот на анализата и вредностите на слепата проба. Резултатот се изразува во mg Cu/kg.

4. ОПРЕДЕЛУВАЊЕ НА ОТПОРНОСТ НА ДЕТОНАЦИЈА

4.1. ПРЕДМЕТ И ПОДРАЧЈЕ НА ПРИМЕНА

Оваа метода ја утврдува постапката за определување на отпорноста на детонација на амониум нитратните ѓубриња со висока содржина на азот.

4.2. ПРИНЦИП

Испитната проба се наоѓа во челична цевка и се подложува на детонација

со удар од експлозивно полнење. Ширењето на детонацијата се одредува со степенот на деформација на оловните цилиндри на кои хоризонтално е поставена цевката, во тек на испитувањето.

4.3. МАТЕРИЈАЛИ

4.3.1. ПЛАСТИЧЕН ЕКСПЛОЗИВ КОЈ СОДРЖИ 83% ДО 86% ПЕНТРИТ

Густина: 1500 до 1600 kg/m³

Брзина на детонација: 7300 до 7700 m/s

Маса: 500 (± 1) g

4.3.2. СЕДУМ ДОЛГИ СВИТКУВАЧКИ ДЕТОНИРАЧКИ СТАПЧИЊА БЕЗ МЕТАЛЕН ПРОДОЛЖЕТОК

Маса на полнењето: 11 до 13 g/m

Должина на секој стап: 400 (± 2) mm.

4.3.3. ЗБИЕНИ ЗРЦА ОД СЕКУНДАРНИОТ ЕКСПЛОЗИВ, ВДЛАБНАТИ ЗА ПРИФАЌАЊЕ НА ДЕТОНАТОРОТ

Експлозив: хексоген/восок 95/5 или тетрил или сличен секундарен експлозив, со или без Прилогна графит

Густина: 1500 до 1600 kg/m³

Дијаметар: 19 до 21 mm

Висина: 19 до 23 mm

Средишниот отвор за прифаќање на детонаторот: дијаметар 7 до 7,3 mm, длабина 12 mm

4.3.4. БЕЗРАБНА ЧЕЛИЧНА ЦЕВКА, како што е утврдено во MKC ISO 65–1981 – Тешка серија, со номинална димензија од DN 100 (4")

Надворешен дијаметар: 113,1 до 115,0 mm

Дебелина на ѕидовите: 5,0 до 6,5 mm

Должина: 1005 (± 2) mm

4.3.5. ПОДНА ПЛОЧА

Материјал: челик со добар степен на заварување

Димензии: 160 x 160 mm

Дебелина: 5 до 6 mm

4.3.6. ШЕСТ ОЛОВНИ ЦИЛИНДРИ

Дијаметар: 50 (± 1) mm

Висина: 100 до 101 mm

Материјали: меко олово, најмалку 99,5%-тна чистота.

4.3.7. ЧЕЛИЧЕН БЛОК

Должина: најмалку 1000 mm

Ширина: најмалку 150 mm

Висина: најмалку 150 mm

Маса: најмалку 300 kg, доколку нема цврст темел за челичниот блок.

4.3.8. ПЛАСТИЧЕНА ИЛИ КАРТОНСКА ЧАУРА ЗА ЕКСПЛОЗИВНО ПОЛНЕЊЕ

Дебелина на ѕидовите: 1,5 до 2,5 mm

Дијаметар: 92 до 96 mm

Висина: 64 до 67 mm

4.3.9. ДЕТОНАТОР (електричен или неелектричен) почетна сила 8 до 10

4.3.10. ДРВЕН ДИСК

Дијаметар: 92 до 96 mm. Дијаметарот треба да одговара на внатрешниот дијаметар на пластичната или картонската чаура (4.3.8)

Дебелина: 20 mm

4.3.11. ДРВЕНА ШИПКА со исти димензии како детонаторот (4.3.9)

4.3.12. КРОЈАЧКИ ИГЛИ (максимална должина 20 mm)

4.4. ПОСТАПКА

4.4.1. ПОДГОТВУВАЊЕ НА ЕКСПЛОЗИВНОТО ПОЛНЕЊЕ ЗА ВМЕТНУВАЊЕ ВО ЧЕЛИЧНАТА ЦЕВКА

Зависно од расположливоста на опремата постојат две методи за почеток на палењето на експлозивното полнење

4.4.1.1. Истовремено придвижување од седум места

Експлозивното полнење за употреба е прикажано на Слика 3.

4.4.1.1.1. Се дупчат отвори во дрвениот диск (4.3.10) паралелно со оската на дискот, низ средината и низ шест места, симетрично распоредени околу концентричниот круг со дијаметар од 55 mm. Дијаметарот на отворите треба да биде од 6 до 7 mm (да се види пресек А-В на Слика 3.), зависно од дијаметарот на детонирачкиот стап (4.3.2) кој се користи.

4.4.1.1.2. Се сечат седум долги свиткувачки детонирачки стапчиња (4.3.2) секој со должина од 400 mm, да се избегне губиток на експлозивот на секој крај, се прават чисти пресеци и краевите веднаш се лепат. Се вметнуваат сите седум парчиња низ седум отвори во дрвениот диск (4.3.10) се додека нивните краеве не излезат неколку сантиметри на другата страна од дискот. Потоа попречно се воведува малата кројачка игла (4.3.12) во текстилното продолжение на секое стапче 5 до 6 mm од крајот и се нанесува лепило од надворешната страна на стапчињата во слој со ширина од 2 cm кој непосредно се прилепува за иглата. Потоа се повлекуваат долгите парчиња на секое стапче со што иглата ќе дојде во допир со дрвениот диск.

4.4.1.1.3. Се оформува пластичен експлозив (4.3.1) така што да се добие цилиндер со дијаметар од 92 до 96 mm, зависно од дијаметарот на цилиндерот (4.3.8). Се поставува цилиндерот вертикално на хоризонтална површина и се вметнува оформениот експлозив. Потоа се вметнува дрвениот диск⁽⁴⁾ доведувајќи седум парчиња на детонирачките стапчиња на врвот на цилиндерот и се притиска надолу кон експлозивот. Се прилагодува висината на цилиндерот (64 до 67 mm) така да неговиот горен раб не ја надминува ивицата на дрвото. После тоа, се прицврстува цилиндерот на дрвениот диск на пример со спајалици, околу неговиот раб.

4.4.1.1.4. Се групираат слободните краеве на седумте парчиња детонирачки стапчиња околу работ на дрвената шипка (4.3.11) така да бидат меѓусебно хоризонтални во рамнината спротивна на шипката. Се врзуваат во сноп околу шипката со помош на леплива лента⁽⁵⁾.

(4) Дијаметарот на дискот треба секогаш да одговара на внатрешниот дијаметар на цилиндерот.

(5) НБ: Кога се шест рабни делови од јажињата, ќе се затегнат после составувањето, при што средното јаже треба да остане благо олабавено.

4.4.1.2. Централно придвижување на збиените зрнца

Експлозивното полнење за употреба е прикажано на Слика 4.

4.4.1.2.1. Подготовка на збиени зрнца

Се превземаат потребните безбедносни мерки на внимание ,се ставаат 10 грама на секундарен експлозив (4.3.3) во капап со внатрешен размер од 19 до 21 mm и збиени во правилна форма и густина.

(Односот на дијаметарот и густината треба да биде приближно 1:1).

Во средина на подната плоча на капапот се наоѓа клин со висина од 12 mm и дијаметар од 7,0 до 7,3 mm (зависно од дијаметарот на детонаторот кој се користи), кој создава цилиндричен отвор во збиената влошка поради покасното вметнување на детонаторот.

4.4.1.2.2. Подготвување на експлозивното полнење

Експлозивот(4.3.1) се става во цилиндер (4.3.8) така што да стои вертикално на хоризонталната површина, се притиска надолу со дрвената матрица така што експлозивот да добие цилиндричен облик со средишен отвор. Се вметнуваат збиените зрнца во тој отвор. Се покрива цилиндрично оформениот експлозив кој содржи збиени зрнца со дрвен диск (4.3.10) така што неговиот средишен отвор да биде со дијаметар од 7,0 до 7,3 mm поради вметнување на детонаторот. Со леплива трака накрсно се прицврстуваат дрвениот диск и цилиндерот. Се вметнува дрвената шипка и се проверува дали отворот е издупчен во дискот и отворот кај збиените зрнца (4.3.11)

4.4.2. ПОДГОТВУВАЊЕ НА ЧЕЛИЧНИТЕ ЦЕВКИ ЗА ИСПИТУВАЊЕ НА ДЕТОНАЦИЈАТА

На едниот крај од од челичната цевка (4.3.4) се дупчат два дијаметрално спротивни отвори со дијаметар од 4 mm кружно низ страничниот ѕид на растојание 4 mm од работ.

Потполно се заварува подната плоча(4.3.5) на другиот крај од цевката, во потполност да се исполни со вар десниот агол помеѓу подната плоча и ѕидот на цевката околу работ на цевката.

4.4.3. ПОЛНЕЊЕ НА ЧЕЛИЧНАТА ЦЕВКА СО ПРОБАТА И СО ЕКСПЛОЗИВНО ПОЛНЕЊЕ

Да се видат сликите 3 и 4.

4.4.3.1. Испитната проба, челичната цевка и експлозивното полнење треба да подложат на температура од 20 (\pm 5) $^{\circ}$ C. За две испитувања на детонација потребно е пробата за испитување да биде 16-18 kg.

4.4.3.2. Се поставува цевката вертикално така што нејзиното четвртасто дно да се потпира на цврста, рамна површина, по можност бетонска. Се исполнува цевката до околу една третина од нејзината висина за испитување и се протресува пет пати кружно со висина 10 cm така што гранулите или перлите во цевката да се збијат што е можно погусто. Се забрзува набивањето, се спроведува вибрација на цевката со удирање на страничните ѕидови со чекан од 750 до 1000 грами, вкупно 10 пати. Се повторува методата со полнење со другиот дел од пробата за испитување. Далечината на додавањето се спроведува така што после набивањето со подигнување и испуштање на цевката 10 пати и вкупно 20 непрекинати удари со чекан, исполнетоста на цевката да биде 70 mm од нејзиниот отвор.

Висината на исполнетост со пробата треба да се прилагоди на челичната цевка така што експлозивното полнење (4.4.1.1 или 4.4.1.2) кое ќе се вметне покасно да биде во тесна врска со пробата преку целата негова површина.

4.4.3.3. Се вметнува експлозивното полнење во цевката така да е во допир со пробата; горната површина од дрвениот диск треба да биде 6 mm под крајот на цевката. За да се обезбеди тесен контакт помеѓу експлозивот и пробата треба да се додаде или отстрани мала количина од пробата. Како што е прикажано на сликите 3 и 4, расцепканите парчиња треба да се вметнат низ отворите близу отворениот крај на цевката, а нивните краеве да се рашират наспроти цевката.

4.4.4. ПОЗИЦИОНИРАЊЕ НА ЧЕЛИЧНИТЕ ЦЕВКИ И ОЛОВНИТЕ ЦИЛИНДРИ (да се види Слика 5)

4.4.4.1. Со броеви од 1 до 6 се означува дното на оловните цилиндри (4.3.6). На симетралата на челичниот блок (4.3.7) налегнат на хоризонтална основа се прават шест ознаки, со растојание од 150 mm една од друга, така да првата ознака биде најмалку 75 mm од работ на блокот. Се поставува оловниот цилиндер вертикално на секоја од тие ознаки така да дното на секој цилиндер да е центрирано на неговата ознака.

4.4.4.2. Се легнува челичната цевка, припремена во согласност со 4.3.3, хоризонтално на оловните цилиндри така да оската на цевката биде паралелна со симетралата на челичниот блок, а заварениот крај на цевката се протега 50mm над оловниот цилиндер бр. 6. За да се спречи превртувањето на цевката се вметнуваат мали дрвени клинови помеѓу врвовите на оловните цилиндри и ѕидовите на цевката (по еден на секоја страна) или вкрстено се поставува дрво помеѓу цевката и челичниот блок. Напомена: Се проверува дали цевката е во допир со сите шест оловни цилиндри. Благата закривеност на површината на цевката може да се корегира со завртување на цевката околу нејзината оска. Ако некој од оловните цилиндри е повисок, со чекан внимателно се удира истиот цилиндер се додека не се постигне висината што одговара.

4.4.5. ПОДГОТОВКА ЗА ДЕТОНАЦИЈА

4.4.5.1. Се поставува апаратурата во согласност со 4.4.4 во бункер или соодветно припремена подземна локација (на пр. рудник или тунел). Температурата на челичната цевка се одржува на $20 (\pm 5)^\circ\text{C}$ пред детонацијата.

Напомена:

До колку таквите локации каде експлозивот може да се постави не се достапни, по потреба постапката може да се изврши во бетонски обложена дупка со накривени дрвени греди. Детонацијата може да предизвика исфрлање на челични парчиња со голема кинетичка енергија поради што експлозиите треба да се изведуваат на соодветна оддалеченост од населените места или од нивните приоди.

4.4.5.2. Ако се користи експлозивно полнење од седум места потребно е да се осигураме дека детонирачките стапчиња ќе бидат растегнати како што е опишано во 4.4.1.1.4 и распоредени што е можно повеќе хоризонтално.

4.4.5.3. Потоа се трга дрвената шипка и се заменува со детонатор. Експлозијата не се спроведува се додека зоната на опасност не биде евакуирана, а персоналот кој го спроведува испитувањето не биде во скривница.

4.4.5.4. Се детонира експлозивот.

4.4.6. Се дозволува да помине доволно време чадот да се изгуби (гасовити

и понекогаш токсични производи кои се распаѓаат , како што се и азотните гасови), а потоа се собираат оловни цилиндри и се мери нивната висина со Верниер калипер.

За секои од означените оловни цилиндри се забележува степенот на дробење и се искажува како процент од оригиналната висина од 100 mm. Ако цилиндрите се здробени накосо, се забележува највисоката и најниската вредност за да се пресмета просечната .

4.4.7. За континуирано мерење на брзината на детонацијата може да се користи сонда; сондата треба да се вметне лонгитудинално на оската на цевката или по должина на нејзините странични ѕидови.

4.4.8. Од секоја проба потребно е да се направат две испитувања .

4.5. ИЗВЕШТАЈ ЗА ИСПИТУВАЊЕТО

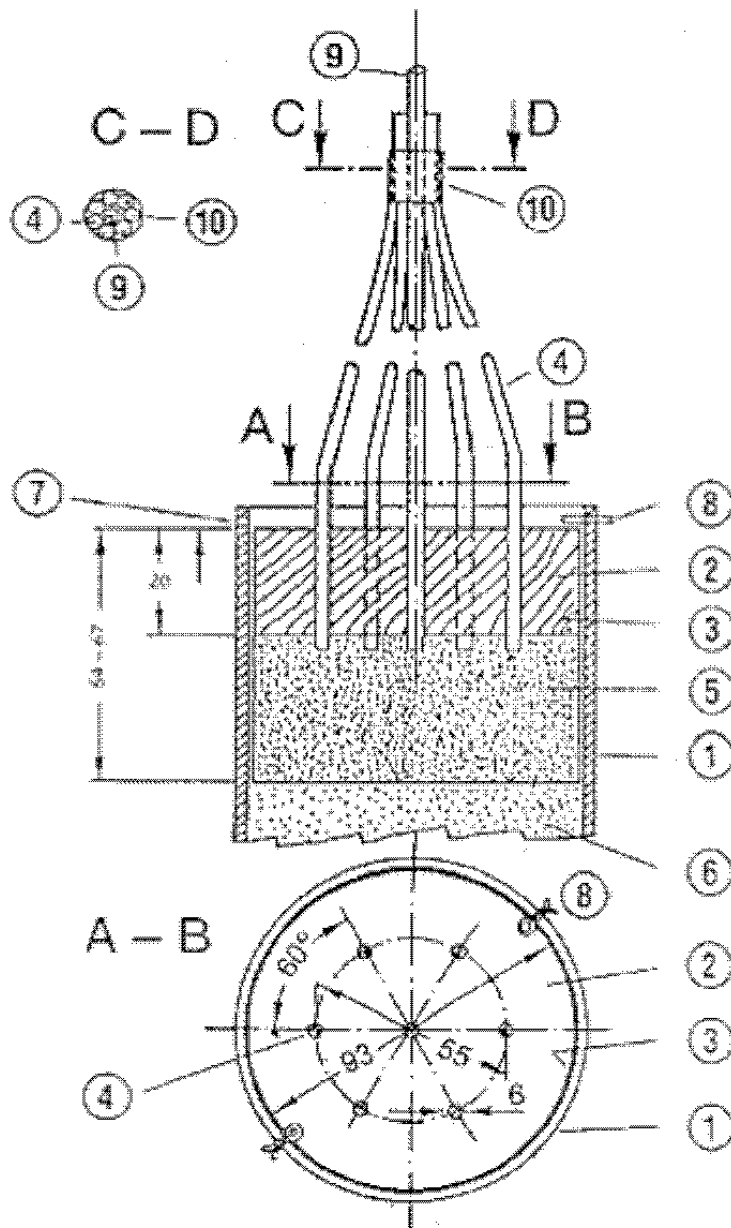
Во извештајот за испитувањето за секое испитување на детонацијата треба да се наведат вредностите за следните параметри:

- вредностите на вистинските мерења за надворешните дијаметри на челичните цевки и дебелината на ѕидовите,
- цврстина на челичната цевка по Brinell,
- температура на цевката и пробата непосредно пред експлозијата ,
- густина на пакувањето (kg/ml) на пробата во челичната цевка,
- висина на секој оловен цилиндер по експлозијата, наведувајќи го соодветниот број на цилиндри ,
- употребената метода за експлозивното полнење.

4.5.1. Проценка на резултатите од испитувањата

Ако во текот на секоја експлозија дробењето на најмалку еден оловен цилиндер е помалку од 5%, со сигурност може да се заклучи дека пробата е во согласност со барањата од Прилог III точка 2 од овој правилник.

Слика 3.: ЕКСПЛОЗИВНО ПОЛНЕЊЕ СО ДВИЖЕЊЕ ОД СЕДУМ МЕСТА



Димензии во mm

Пресек C-D

Пресек A-B

1) Челична цевка

2) Дрвен диск со седум отвори

3) Пластична или картонска чаура (цилиндер)

4) Детонирачки стапови

5) Пластичен експлозив

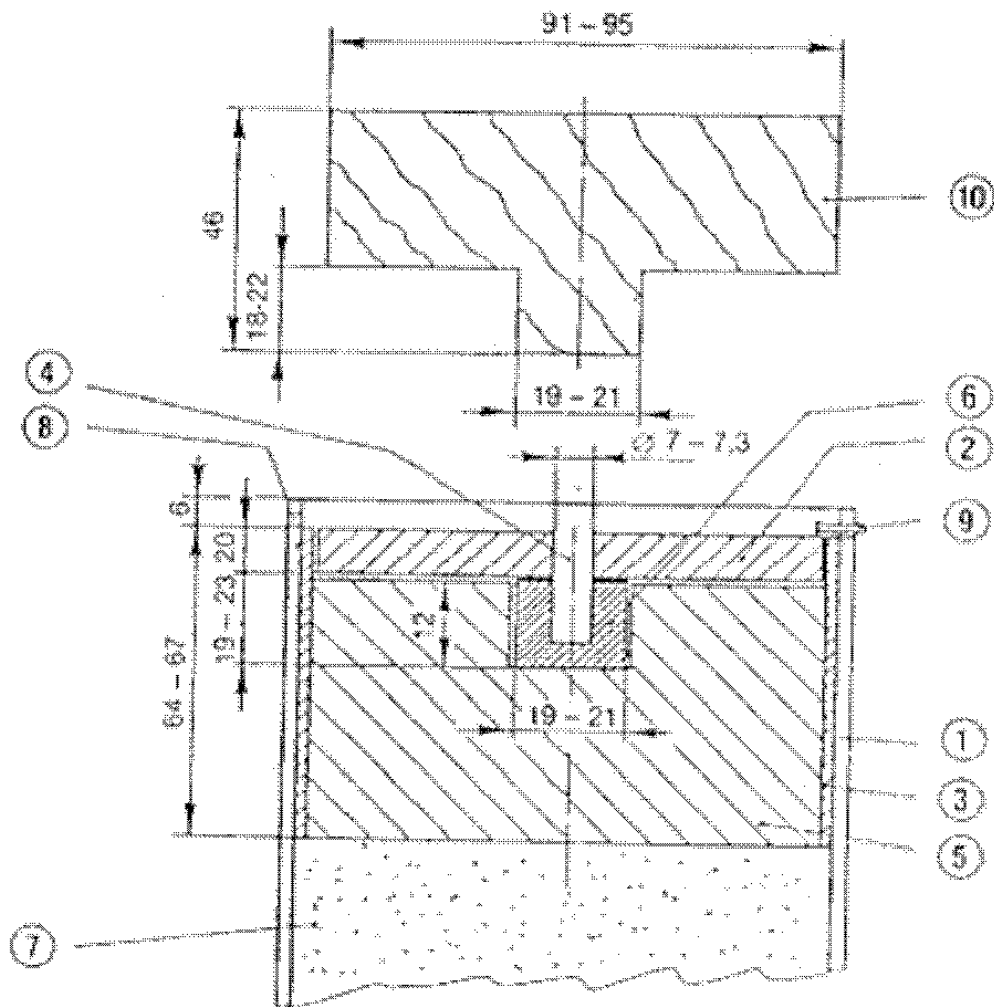
6) Проба за испитување

7) Отвор со дијаметар од 4mm издупчен за прифаќање на парчиња (8)

8) Расцепени парчиња

9) Леплива трака за осигурување (4) околу (9)

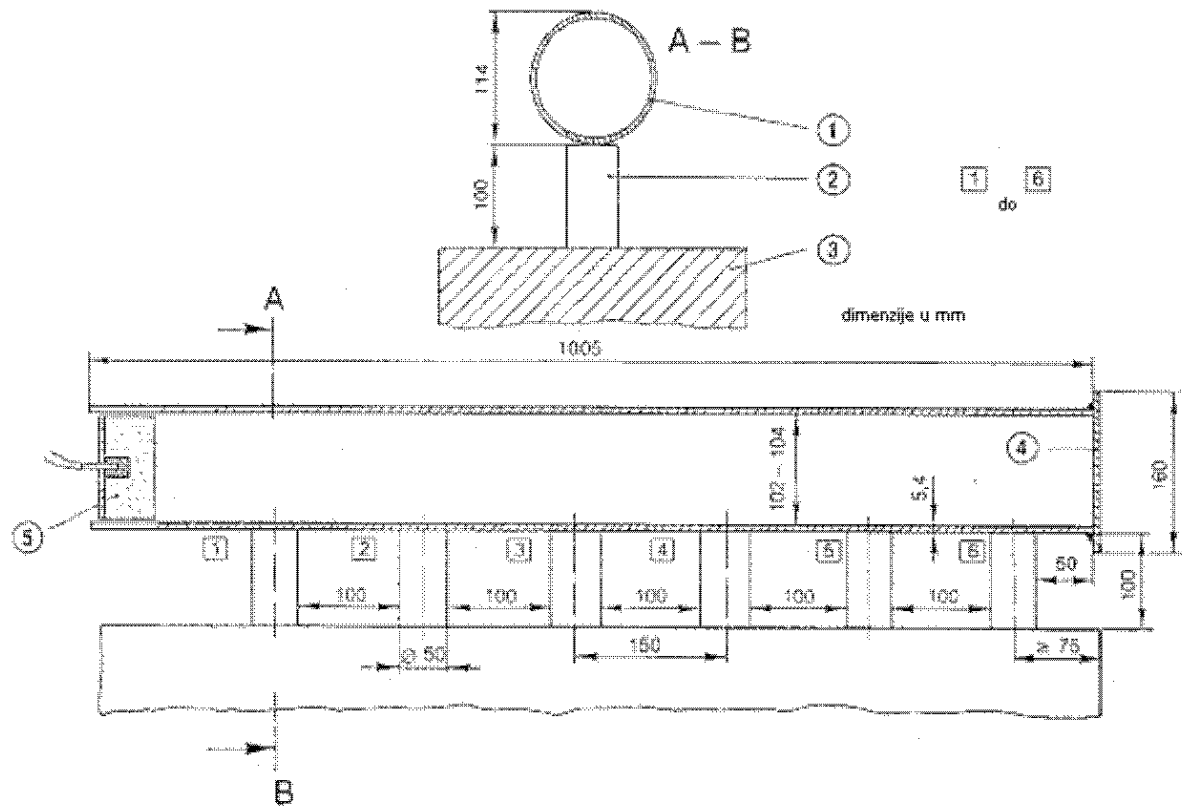
Слика 4: ЕКСПЛОЗИВНО ПОЛНЕЊЕ СО ЦЕНТРАЛНО ДВИЖЕЊЕ



Димензии во mm

- 1) Челична цевка
- 2) Дрвен диск
- 3) Пластична или картонска чаура (цилиндер)
- 4) Дрвена шипка
- 5) Пластичен експлозив
- 6) Проба за испитување
- 8) Отвор со дијаметар од 4 mm издупчен за прифаќање на расцепнатите парчиња (9)
- 9) Расцепени парчиња
- 10) Дрвена матрица за (5)

Слика 5



Позиционирање на челичната цевка на локација каде ќе се изврши експлозијата

Димензии во mm

1 до 6 = броеви на оловните цилиндри

1) Челична цевка

2) Оловни цилиндри

3) Челичен блок

4) Подна плоча

5) Експлозивно полнење

МЕТОДИ ЗА ЗЕМАЊЕ НА ПРОБИ

Се препорачува користење на стандардот MKC EN 1482-1 или еквивалентен на него.

Метода 1

ПОДГОТОВКА НА ПРОБА ЗА АНАЛИЗА

Се препорачува користење на стандардот MKC EN 1482-2 или еквивалентни на него.

Метода 2

АЗОТ

Метода 2.1

ОПРЕДЕЛУВАЊЕ НА АМОНИУМСКИ АЗОТ

Се препорачува користење на методот опишан во MKC EN 15475 или еквивалентен на него.

Метода 2.2

ОПРЕДЕЛУВАЊЕ НА НИТРАТЕН И АМОНИУМСКИ АЗОТ

Метода 2.2.1

ОПРЕДЕЛУВАЊЕ НА НИТРАТЕН И АМОНИУМСКИ АЗОТ СПОРЕД Ulsch

Се препорачува користење на методот опишан во MKC EN 15558 или еквивалентен на него

Метода 2.2.2

ОПРЕДЕЛУВАЊЕ НА НИТРАТЕН И АМОНИУМСКИ АЗОТ СПОРЕД АРНД

Се препорачува користење на методот опишан во MKC EN 15559 или еквивалентен на него.

Метода 2.2.3

ОПРЕДЕЛУВАЊЕ НА НИТРАТЕН И АМОНИУМСКИ АЗОТ

СПОРЕД ДЕВАРД

Се препорачува користење на методот опишан во МКС EN 15476 или еквивалентен на него.

Метода 2.3

ОПРЕДЕЛУВАЊЕ НА ВКУПЕН АЗОТ

Метода 2.3.1

ОПРЕДЕЛУВАЊЕ НА ВКУПЕН АЗОТ

ВО КАЛЦИУМ ЦИЈАНАМИД БЕЗ НИТРАТ

Се препорачува користење на методот опишан во МКС EN 15560 или еквивалентен на него.

Метода 2.3.2

ОПРЕДЕЛУВАЊЕ НА ВКУПЕН АЗОТ

ВО КАЛЦИУМ ЦИЈАНАМИД КОЈ СОДРЖИ НИТРАТ

Се препорачува користење на методот опишан во МКС EN 15561 или еквивалентен на него.

Метода 2.3.3

ОПРЕДЕЛУВАЊЕ НА ВКУПЕН АЗОТ

ВО УРЕА

Се препорачува користење на методот опишан во МКС EN 15478 или еквивалентен на него.

Метода 2.4

ОПРЕДЕЛУВАЊЕ НА ЦИЈАНАМИДЕН АЗОТ

Се препорачува користење на методот опишан во МКС EN 15562 или еквивалентен на него.

Метода 2.5

СПЕКТРОМЕТРИСКО ОПРЕДЕЛУВАЊЕ НА БИУРЕАТ ВО УРЕА

Се препорачува користење на методот опишан во МКС EN 15479 или еквивалентен на него.

Метода 2.6

ОПРЕДЕЛУВАЊЕ НА РАЗЛИЧНИ ФОРМИ НА АЗОТ ВО ИСТА ПРОБА

Метода 2.6.1

ОПРЕДЕЛУВАЊЕ НА РАЗЛИЧНИ ФОРМИ НА АЗОТ ВО ИСТА ПРОБА

ОД ЃУБРЕ КОЈА СОДРЖИ АЗОТ САМО КАКО НИТРАТ, АМОНИУМСКИ И АМИДЕН АЗОТ

Се препорачува користење на методот опишан во МКС EN 15604 или еквивалентен на него.

Метода 2.6.2

ОПРЕДЕЛУВАЊЕ НА РАЗЛИЧНИ ФОРМИ НА АЗОТ ВО ЃУБРЕ КОЕ СОДРЖИ АЗОТ САМО КАКО НИТРАТ, АМОНИУМСКИ И АМИДЕН АЗОТ

Се препорачува користење на стандардот МКС ISO 5315 или еквивалентен на него.

Метода 3

ФОСФОР

Метода 3.1

ЕКСТРАКЦИЈА

Метода 3.1.1

ЕКСТРАКЦИЈА НА ФОСФОР РАСТВОРЛИВ ВО МИНЕРАЛНИ КИСЕЛИНИ

Се препорачува користење на стандардот МКС ISO 7497 или еквивалентни на него.

Метода 3.1.2

ЕКСТРАКЦИЈА НА ФОСФОР РАСТВОРЛИВ ВО 2%-ТНА МРАВЈА КИСЕЛИНА (20g/l)

1. ПРЕДМЕТ

Со оваа метода се утврдува постапката за определување на фосфор, растворлив во 2%-тна мравја киселина (20 g/l).

2. ПОДРАЧЈЕ НА ПРИМЕНА

Исклучиво за фино мелени сурови фосфати.

3. ПРИНЦИП

Разликата меѓу тврдите и меките природни фосфати е растворливоста на фосфорот во мравја киселина екстрахирана под одредени услови.

4. РЕАГЕНСИ

4.1. Раствор на мравја киселина, 2% (20 g/l).

Напомена:

Се става 82 ml мравја киселина (концентрација 98-100%; $d_{20} = 1,22$ g/ml) во одмерна колба од 5 литри и се дополнува со дестилирана вода.

5. ОПРЕМА

Стандардна лабораториска опрема

5.1. Одмерна колба од 100 ml (нпр. по Стохман)

5.2. Ротациона мешалка (35 – 40 вртења/минута)

6. ПОДГОТОВКА НА ПРОБАТА

Според метода 1 од овој Прилог.

7. ПОСТАПКА

7.1. ПРОБА

Се вага 5 g од подготвената проба со точност од 0,001 g и се става во сува одмерна (Стокманова) колба (5.1) со широко грло.

7.2. ЕКСТРАКЦИЈА

Со постојано мешање на колбата со рака, се додава 2%-тна мравја киселина (4.1) со температура од 20°C (± 1) °C се до околу 1 cm под ознаката и се дополнува волуменот. Се затвора колбата со гумена тапа и се меша 30 минути при 20°C (± 2)°C на ротационата мешалка (5.2).

Се филтрира растворот низ сува набрана филтер хартија без фосфати во сув стаклен сад. Се исфрла првиот дел од филтратот.

7.3. ОПРЕДЕЛУВАЊЕ

Се определува фосфорот во аликвотниот дел од потполно бистриот филтрат, гравиметриски согласно со метода 3.2, од овој Прилог.

Метода 3.1.3

ЕКСТРАКЦИЈА НА ФОСФОР РАСТВОРЛИВ ВО 2% -ТНА ЛИМОНСКА КИСЕЛИНА (20 g/l)

1. ПРЕДМЕТ

Со оваа метода се утврдува постапката за определување на фосфор растворлив во 2%-тна лимонска киселина (20 g/l).

2. ПОДРАЧЈЕ НА ПРИМЕНА

Се применува за базични типови на фосфорно брашно (Прилог I Табела A.2 од овој правилник), и за сложени NPK, NP и PK ѓубриња (Прилог I табели

Б.1, Б.2 и Б.4 од овој правилник).

3. ПРИНЦИП

Екстракција на фосфор од ѓубре, со 2%-тен раствор на лимонска киселина (20 g/l) во дадени услови.

4. РЕАГЕНСИ

Дестилирана или деминерализирана вода.

4.1. Раствор на 2%-тна лимонска киселина (20 g/l) подготвен од кристална лимонска киселина ($C_6H_8O_7 \times H_2O$).

Напомена

Се проверува концентрацијата на растворот на лимонската киселина со титрација на 10 ml и на растворот со стандарден раствор на натриум хидроксид 0,1 mol/l употребувајќи фенолфталеин како индикатор.

Ако растворот е исправен потрошувачката на стандардниот раствор треба да биде 28,55 ml.

5. ОПРЕМА

5.1. Ротациона мешалка(35 – 40 свртувања/минута).

6. ПОДГОТВУВАЊЕ НА ПРОБАТА

Анализата да се спроведе на делот од пробата добиен со внимателно мешање на оригиналната проба, да се обезбеди хомогеност, според метода 1 од овој Прилог.

7. ПОСТАПКА

7.1. ПРОБА

Се вага 5 g од подготвената проба со точност од 0,001 g и се става во сува одмерна колба со широк врат и волумен од 500 ml, за да се обезбеди темелно мешање на течноста.

7.2. ЕКСТРАКЦИЈА

Се додава 500 (\pm 1) ml раствор на лимонска киселина, со температура од 20(\pm 1) $^{\circ}$ C. Кога ќе се додадат првите милилитри од реагенсот силно се промешува со рака за да се спречи формирање на грутки и слепување на честичките за ѕидот. Се затвора колбата со гумена тапа и се меша на ротациона мешалка (5.1) точно 30 минути, на температура од 20 (\pm 2) $^{\circ}$ C. Веднаш се филтрира низ сува набрана филтер хартија без фосфати во сув стаклен сад и се исфрлаат првите 20 ml филтрат. Се продолжува со филтрирањето се додека не се добие доволна количина на филтрат за определување на фосфорот.

7.3. ОПРЕДЕЛУВАЊЕ

Се определува фосфорот во аликвотниот дел од екстрактот, гравиметриски согласно со метода 3.2 од овој Прилог.

Метода 3.1.4
**ЕКСТРАКЦИЈА НА ФОСФОР РАСТВОРЛИВ ВО НЕУТРАЛЕН
АМОНИУМОВ ЦИТРАТ**

1. ПРЕДМЕТ

Со оваа Метода се утврдува постапката за определување на фосфор растворлив во неутрален амониумов цитрат.

2. ПОДРАЧЈЕ НА ПРИМЕНА

Се применува за сите ѓубриња растворливи во неутрален амониумов цитрат наведени во Прилог I од овој правилник.

3. ПРИНЦИП

Екстракција на фосфор во неутрален амониумов цитрат (pH = 7) на температура при 65°C, под одредени услови.

4. РЕАГЕНСИ

Дестилирана или деминерализирана вода

4.1. Раствор на неутрален амониумов цитрат (pH = 7).

Овој раствор треба да содржи 185 g/l кристална лимонска киселина и да има специфична маса = 1,09 g/ml при 20°C и pH 7,0.

Реагенсот се подготвува на следниот начин:

Се раствора 370 g кристална лимонска киселина ($C_6H_8O_7 \times H_2O$) во 1,5 l вода и се подготвува приближно неутрален раствор со додавање на 345 ml раствор на амониумов хидроксид (28 – 29% NH_3). Ако концентрацијата на амонијакот е пониска од 28% се додава пропорционално поголема количина на раствор од амониумов хидроксид и се разредува лимонската киселина со пропорционално помала количина на вода.

Се лади и се проверува неутралноста на растворот со потопување на електродата од pH-метарот во растворот. Се додава 28 – 29%-тен амонијак капка по капка со постојано мешање (со механичка мешалка) додека да се постигне pH точно 7, при 20°C. Тогаш се дополнува волуменот до 2 литри и повторно се проверува pH. Се чува реагенсот во затворен сад и повремено се проверува pH.

5. ОПРЕМА

5.1. Чаша од 2 литри

5.2. pH-метар

5.3. Ерленмаерова колба од 200 или 250 ml

5.4. Одмерна колба од 500 и 2000 ml

5.5. Водено купатило со регулаторна температура 65°C, опремено со соодветна мешалка.

6. ПОДГОТОВКА НА ПРОБАТА

Според метода 1 од овој Прилог.

7. ПОСТАПКА

7.1. ПРОБА

Се вага 1 или 3 g од анализираното ѓубре (според Прилог I табели А.2, Б.1, Б.2 и Б.4 од овој правилник) во Ерленмаерова колба од 200 или 250 ml која содржи 100 ml раствор на неутрален амониумов цитрат претходно загреан на 65°C.

7.2. АНАЛИЗА НА РАСТВОРОТ

Се затвора Ерленмаеровата колба и се меша за да се спречи згрутчување. Се вади тапата од Ерленмаеровата колба, за да се изедначи притисокот и повторно се затвора. Се става колбата во водено купатило со одржување на температурата на содржината во колбата на точно 65°C со постојано мешање. Во текот на мешањето нивото на суспензијата во колбата постојано треба да биде под нивото на водата во воденото купатило⁽¹⁵⁾. Механичката мешалка е регулирана така да се обезбеди комплетно мешање на суспензијата.

После мешање од еден час, се вади Ерленмаеровата колба од воденото купатило.

Веднаш се лади под вода на собна температура и содржината квантитативно се пренесува од Ерленмаеровата колба со помош на шише за испирање во одмерна колба од 500 ml. Се дополнува со вода до ознаката и силно се промешува. Се филтрира низ сува набрана филтер хартија без фосфати (средна брзина) во сув сад со отфрлање на првиот дел од филтратот (околу 50 ml).

Потребно е да се собере околу 100 ml бистар филтрат.

7.3. ОПРЕДЕЛУВАЊЕ

Определувањето на фосфорот во така добиениот екстракт да се спроведе согласно метода 3.2 од овој Прилог.

⁽¹⁵⁾ Ако не е достапна механичка мешалка, колбата може да биде промешана рачно на секои 5 минути.

Метода 3.1.5 ЕКСТРАКЦИЈА ВО БАЗИЧЕН АМОНИУМОВ ЦИТРАТ

Метода 3.1.5.1 ЕКСТРАКЦИЈА НА РАСТВОРЛИВ ФОСФОР СПОРЕД ПЕТЕРМАН НА 65°C

1. ПРЕДМЕТ

Со оваа метода се утврдува постапката за определување на фосфорот растворлив во базичен амониумов цитрат.

2. ПОДРАЧЈЕ НА ПРИМЕНА

Исклучиво за таложен дикалциум фосфат дихидрат ($\text{CaHPO}_4 \times 2 \text{H}_2\text{O}$).

3. ПРИНЦИП

Екстракција на фосфор со раствор на базичен амониумов цитрат(Петерман) при температура од 65 °C под специфични услови.

4. РЕАГЕНСИ

Дестилирана вода или деминерализирана вода која има исти карактеристики како и дестилираната вода.

4.1. Петерманов раствор

Лимонска киселина ($C_6H_8O_7 \times H_2O$): 173 g/l

Амонијак: 42 g/l амониумски азот

pH меѓу 9,4 и 9,7

4.1.1. Подготовка од диамониумов цитрат:

Во одмерна колба од 5 литри се раствора 931 g диамониумов цитрат (со молекулска маса од 226,19) во околу 3500 ml вода. Се става во купатило со проточна вода, се меша, се лади и во мали оброци се додава амонијак. На пример, $d_{20} = 0,906$ g/ml одговара на 20,81% m/m амониумски азот, односно потребно е да се употребат 502 ml раствор на амонијак. Се регулира температурата на 20 °C, се дополнува волуменот со дестилирана вода и се промешува.

4.1.2. Подготовка од лимонска киселина и амонијак:

Во колба со волумен од 5 литри се раствора 865 g лимонска киселина монохидрат во околу 2500 ml дестилирана вода. Се става колбата во ледено купатило и се додава раствор на амонијак во мали порции со постојано мешање употребувајќи инка ставена во растворот на лимонската киселина поради испарување. На пример, $d_{20} = 0,906$ g/ml одговара на 20,81% m/m амониумски азот односно по потреба се додава 1114 ml раствор на амонијак. Се регулира температурата на 20 °C, и одмерната колба се дополнува со дестилирана вода до ознаката и се промешува.

Се проверува содржината на амониумскиот азот како што следува:

Се пренесува 25 ml раствор во одмерна колба од 250 ml, се дополнува волуменот со дестилирана вода и се промешува. Се определува содржината на амониумскиот азот во 25 ml раствор според метода 2.1 од овој Прилог. Ако растворот е исправен треба се употребува 15 ml раствор на H_2SO_4 $c(1/2 H_2SO_4) = 0,5$ mol/l.

Ако концентрацијата на амониумски азот е поголема од 42 g/l, NH_4OH може да биде истиснат во струја на инертен гас или со умерено загревање како би се вратил pH на 9,7. Се спроведува второ определување.

Ако концентрацијата на амониумски азот е помала од 42 g/l се додава масата M на растворот на амонијак:

$$M = (42 - n \times 2,8) \times \frac{500}{20,81} \text{ g}$$

Или волумен

$$V = \frac{M}{0,906}$$

при 20 °C.

Ако V е помал од 25 ml се додава директно во колбата од 5 литри, масата од $V \times 0,173$ g прашкаста лимонска киселина.

Ако V е поголем од 25 ml, се прави нов литар од реагенсот на следниот начин:

Се вага 173 g лимонска киселина. Се раствора во 500 ml вода. Се земаат во предвид мерките за внимателност и се додава не повеќе од $225 + V \times 1,206$ ml раствор на амонијак кој е употребен за подготовка на 5 литри реагенс. Се дополнува волуменот со вода до 1000 ml и се промешува.

Се меша овој литар раствор со 4975 ml претходно подготвен.

5. ОПРЕМА

5.1. Водено купатило кое може да одржува температура од $65 (\pm 1) ^\circ\text{C}$.

5.2 Одмерна колба од 500 ml (нпр. по Стохман).

6. ПОДГОТОВКА НА ПРОБАТА

Според метода 1 од овој Прилог.

7. ПОСТАПКА

7.1. ПРОБА

Се вага 1 g од подготвената проба со точност од 0,001 g и се пренесува во одмерна колба од 500 ml (5.2)

7.2. ЕКСТРАКЦИЈА

Се додава 200 ml раствор на базичен амониумов цитрат (4.1). Се затвора колбата и силно рачно се промешува за да се избегне формирање на грутки и да се спречи лепење на материите на ѕидовите.

Се става колбата во водено купатило при $65 ^\circ\text{C}$ и се меша на секои 5 минути во текот на првиот половина час. После секое мешање се подигнува тапата и се изедначува притисокот. Нивото на водата во воденото купатило треба да биде над нивото на растворот во колбата. Се остава колбата во воденото купатило уште еден час при $65 ^\circ\text{C}$ со промешување на секои 10 минути. Се вади колбата и се лади на температура од $20 ^\circ\text{C}$, се дополнува волуменот од 500 ml со вода. Се промешува и филтрира низ сува набрана филтер хартија без фосфати, со отфрлање на првиот дел од филтратот.

7.3. ОПРЕДЕЛУВАЊЕ

Определувањето на аликвотниот дел на така добиениот раствор, на екстрахируваниот фосфор се спроведува согласно со метода 3.2 од овој Прилог.

Метода 3.1.5.2

ЕКСТРАКЦИЈА НА РАСТВОРЛИВ ФОСФАТ СПОРЕД ПЕТЕРМАН НА СОБНА ТЕМПЕРАТУРА

1. ПРЕДМЕТ

Со оваа метода се утврдува постапката за определување на фосфор растворлив во ладен базичен амониумов цитрат.

2. ПОДРАЧЈЕ НА ПРИМЕНА

Исклучиво за растворливи фосфати.

3. ПРИНЦИП

Екстракција на фосфор при температура од околу 20 °C, со раствор на базичен амониумов цитрат (Петерманов раствор) во одредени услови.

4. РЕАГЕНСИ

Да се види метода 3.1.5.1 од овој Прилог.

5. ОПРЕМА

5.1. Стандардна лабораториска опрема и одмерна колба од 250 ml (нпр. по Стохман)

5.2. Ротациона мешалка (35 – 40 вртежи/минута)

6. ПОДГОТОВКА НА ПРОБАТА

Според метода 1 од овој Прилог.

7. ПОСТАПКА

7.1. ПРОБА

Се вага 2,5 g од подготвената проба со точност од 0,001 g и се става во одмерна колба од 250 ml (5.1.).

7.2. ЕКСТРАКЦИЈА

Се додава околу 50 ml на Петерманов раствор при 20 °C, силно се меша за да се спречи создавањето на грутки и лепење на честиците на ѕидовите од колбата. Се дополнува со Петерманов раствор до ознаката и се затвора колбата со гумена тапа. Се меша 2 часа на ротациона мешалка (5.2). Веднаш се филтрира низ сува набрана филтер хартија без фосфати во сув сад со отфрлање на првиот дел од филтратот.

7.4. ОПРЕДЕЛУВАЊЕ

Определувањето на фосфор, се спроведува во аликвотниот дел на така добиениот раствор согласно со метода 3.2 од овој Прилог.

Метода 3.1.5.3

ЕКСТРАКЦИЈА НА ФОСФОР РАСТВОРЛИВ ВО ЈОУЛИЕВ БАЗИЧЕН АМОНИУМОВ ЦИТРАТ

1. ПРЕДМЕТ

Со оваа метода се утврдува постапката за определување на фосфор растворлив во Јоулиев базичен амониумов цитрат.

2. ПОДРАЧЈЕ НА ПРИМЕНА

За сите единечни и сложени фосфорни ѓубриња во кои фосфорот се наоѓа во алуминиумово- калциумова форма.

3. ПРИНЦИП

Екстракција со раствор на базичен амониумов цитрат на околу 20 °C со определен состав со силно мешање (и каде што е можно во присуство на оксини).

4. РЕАГЕНСИ

Дестилирана или деминерализирана вода.

4.1. Јоулиев базичен раствор на амониумов цитрат

Овој раствор содржи 400 g лимонска киселина и 153 g NH_3 на литар. Тука содржината на слободен амонијак е околу 55 g/l. Се применува една од подолу опишаните методи.

4.1.1. Во одмерна колба од 1 литар се раствора 400 g лимонска киселина ($\text{C}_6\text{H}_8\text{O}_7 \times \text{H}_2\text{O}$) во околу 600 ml амонијак ($d_{20} = 0,925 \text{ g/ml}$, нпр. 200 g NH_3/l). Лимонска киселина се додава последователно во порции од 50 – 80 g одржувајќи ја температурата под 50 °C. Се дополнува волуменот со амонијак до 1 литар.

4.1.2 Во одмерна колба од 1 литар се раствора 432 g дибазичен амониумов цитрат ($\text{C}_6\text{H}_{14}\text{N}_2\text{O}_7$) во 300 ml вода. Се додава 440 ml амонијак ($d_{20} = 0,925 \text{ g/ml}$). Се дополнува волуменот со вода до 1 литар.

Напомена:

Се проверува содржината на вкупниот амонијак.

Се зема 10 ml проба на цитратен раствор и се става во колба од 250 ml. Се дополнува волуменот со дестилирана вода. Се определува содржината на амониумски азот во 25 ml од овој раствор согласно со метода 2.1 од овој Прилог.

1 ml H_2SO_4 c ($1/2 \text{ H}_2\text{SO}_4$) = 0,5 mol/l = 0,008516 g NH_3

Под овие услови реагенсот се смета за исправен кога бројот на милилитри потрошени за титрација се наоѓа меѓу 17,7 и 18 ml.

Ако не е така, се додава 4,25 ml амонијак ($d_{20} = 0,925 \text{ g/ml}$) за секои 0,1 ml под 18 ml од погоре определените.

4.2. Прашкест 8-хидроксикинолин (оксин).

5. ОПРЕМА

5.1. Стандардна лабораториска опрема и мал стаклен или порцелански аван со толчник.

5.2. Одмерна колба од 500 ml

5.3. Одмерна колба од 1000 ml.

5.4. Ротациона мешалка (35-40 свртувања/минута).

6. ПОДГОТОВКА НА ПРОБАТА

Според метода 1 од овој Прилог.

7. ПОСТАПКА

7.1. ПРОБА

Се вага 1g од подготвената проба со точност од 0,0005 g и се става во малиот аван. Се додаваат 10 капки на цитрат (4.1), се влажни, и многу внимателно се толчи.

7.2. ЕКСТРАКЦИЈА

Се додаваат 20 ml амониумов цитрат (4.1) и се ситни со толчникот, се остава околу 1 минута да се исталожи.

Течноста се декантира во одмерна колба од 500 ml, задржувајќи ги

честичките кои може да се изгубат од претходното влажно ситнење. Се додава 20 ml цитратен раствор (4.1) на остатокот, се толчи како погоре и се декантира течниот дел во одмерната колба. Постапката се повторува 4 пати така да на крајот од петиот пат целата проба биде префрлена во колбата. Вкупната количина на цитратот употребена за оваа постапка треба да е околу 100 ml.

Се измиваат толчникот и аванот во одмерната колба, со 40ml дестилирана вода.

Колбата се затвора со тапа и се меша три часа на ротациона мешалка (5.4). Колбата се остава да стои 15 до 16 часа и повторно се меша под истите услови 3 часа. Во текот на целата постапка температурата да се одржува на $20 (\pm 2) ^\circ\text{C}$.

Се дополнува со дестилирана вода до ознаката. Се филтрира низ сува филтер хартија со отфрлање на првиот дел од филтратот. Бистриот дел од филтратот се собира во сува колба.

7.3. ОПРЕДЕЛУВАЊЕ

Определувањето на фосфорот во аликвотниот дел на екстрахируваниот раствор се спроведува според метода 3.2 од овој Прилог.

8. ПРИЛОГ

Со употреба на оксин оваа метода се применува за ѓубриња кои содржат магнезиум. Употребата е препорачлива кога содржината на магнезиумот и фосфорниот анхидрид е поголема од 0,03 ($\text{Mg}/\text{P}_2\text{O}_5 > 0,03$). Во тој случај се додаваат 3 g оксина на влажната проба за анализа. Употребата на оксин не е потребна во отсутност на магнезиум, бидејќи при определувањето не се појавуваат препреки. Доколку се знае дека не е присутен магнезиум, не се употребува оксин.

Метода 3.1.6

ЕКСТРАКЦИЈА НА ВОДОРАСТВОРЛИВ ФОСФОР

Се препорачува користење на стандардот МКС ISO 5316 или еквивалентен на него.

Метода 3.2

ОПРЕДЕЛУВАЊЕ НА ЕКСТРАХИРАН ФОСФОР ГРАВИМЕТРИСКА МЕТОДА СО КАОЛИН

Се препорачува користење на стандардот МКС ISO 6598 или еквивалентна на него.

Метода 4

КАЛИУМ
Метода 4.1

ОПРЕДЕЛУВАЊЕ НА ВОДОРАСТВОРЛИВ КАЛИУМ

Се препорачува користење на методот опишан во МКС EN 15477 или еквивалентен на него.

Метода 5

ОПРЕДЕЛУВАЊЕ НА ВЛАГА

Се препорачува користење на стандардот МКС ISO 760 (Karl Fischer метода) или еквивалентен на него.

Метода 6
ХЛОР

Метода 6.1

ОПРЕДЕЛУВАЊЕ НА ХЛОРИДИ ВО ОТСУСТВО НА ОРГАНСКИ МАТЕРИИ

1. ПРЕДМЕТ

Со оваа метода се утврдува постапката за определување на хлориди, во отсуство на органски материи.

2. ПОДРАЧЈЕ НА ПРИМЕНА

Се применува за сите ѓубриња кои не содржат органски материи.

3. ПРИНЦИП

Хлоридите растворени во вода се таложат во кисела средина со помош на вишок од стандарден раствор на сребро нитрат. Вишокот се титрира со раствор од амониумов тиоцијанат во присуство на железо амониумов сулфат (Волхардова метода).

4. РЕАГЕНСИ

Дестилирана или деминерализирана вода, без хлориди.

4.1. Нитробензен или диетил етер

4.2. Нитратна киселина: 10 mol/l

4.3. Раствор на индикатори

Се раствора 40 g железо амониумов сулфат $\text{Fe}_2(\text{SO}_4)_2 \times (\text{NH}_4)\text{SO}_4 \times 24 \text{H}_2\text{O}$, во вода и се дополнува до еден литар.

4.4. Стандарден раствор на сребро нитрат: 0,1 mol/l

Подготовка

Бидејќи оваа сол е хигроскопна и не може да се исуши без ризик од распаѓање, подобро е да се одвага околу 9 g, да се раствори во вода и да се дополни волуменот до еден литар. Се дотерува концентрацијата

на 0,1 mol/l со титрација со AgNO_3 0,1 mol/l.

5. ОПРЕМА

5.1. Ротациона мешалка (35 - 40 вртежи во минута)

5.2. Бирети

5.3. Одмерна колба од 500 ml

5.4. Ерленмаерова колба од 250 ml

6. ПОДГОТОВКА НА ПРОБАТА

Според метода 1 од овој Прилог.

7. ПОСТАПКА

7.1. ПРОБА И ПОДГОТОВКА НА РАСТВОРОТ

Се вага 5 g проба, со точност од 0,001 g, во одмерна колба од 500 ml и се додава 450 ml вода. Се меша половина час на ротационата мешалка (5.1), се дополнува со дестилирана вода до 500 ml, се промешува и филтрира во чаша.

7.2. ОПРЕДЕЛУВАЊЕ

Се пипетира аликвотен дел од филтратот кој не содржи повеќе од 0,150 g хлориди. На пример 25 ml (0,25 g), 50 ml (0,5 g) или 100 ml (1 g). Ако земената проба е помала од 50 ml, неопходно е да се дотера волуменот со дестилирана вода до 50 ml.

Се додаваат 5 ml нитратна киселина 10 mol/l (4.2), 20 ml раствор на индикатори (4.3) и две капки стандарден раствор на амониумов тиоцијанат (од бирета, која за оваа прилика е подесена на нула).

Потоа од биретата се додава стандардниот раствор на сребро нитратот (4.4) во вишок од 2 до 5 ml. Се додава 5 ml нитробензен или 5 ml диетил етер (4.1) и добро се промешува да се создаде грутчест талог. Се титрира вишокот на сребро нитратот со амониумов тиоцијанат 0,1 mol/l (4.5), додека не се појави црвено-кафена боја која останува откако колбата лесно ќе се промеша.

Напомена:

Нитробензенот или диетил етерот (но пред се нитробензенот) ја спречуваат реакцијата на сребро хлоридот со јоните на тиоцијанатот. На тој начин се добива јасна промена на бојата.

7.3. СЛЕПА ПРОБА

Се подготвува слепа проба (изостанувајќи ја пробата) под исти услови и се зема во предвид при пресметување на крајниот резултат.

7.4. ПРОВЕРКА

Пред определувањето, се проверува точноста на методата користејќи го аликвотниот дел на свежо подготвениот раствор на калиум хлорид, кој содржи позната количина од 100 mg хлорид.

8. ПРЕСМЕТУВАЊЕ НА РЕЗУЛТАТИ

Резултатот од анализата се искажува како масен удел на хлоридот содржан во пробата за анализа.

Уделот на хлор (Cl) во ѓубрето е:

$$\% \text{хлориди} = 0,003456x \frac{(V_z - V_{cz}) - (V_a - V_{ca}) \times 100}{M}$$

Каде е:

V_z = број на милилитри на сребро нитрат 0,1 mol/l,

V_{cz} = број на милилитри на сребро нитрат 0,1 mol/l, користен за слепата проба,

V_a = број на милилитри на амониумов тиоцијанат 0,1 mol/l,

V_{ca} = број на милилитри на амониумов тиоцијанат 0,1 mol/l, користен за слепата проба,

M = масата на аликвотниот дел од пробата, во грама (7.2).

Метода 7

ФИНОСТ НА МЕЛЕЊЕ И ГРАНУЛОМЕТРИСКИ СОСТАВ

Метода 7.1

ОПРЕДЕЛУВАЊЕ НА ФИНОСТ НА МЕЛЕЊЕ (сува постапка)

1. ПРЕДМЕТ

Со оваа метода се утврдува постапката за определување на финоста на мелење

2. ПОДРАЧЈЕ НА ПРИМЕНА

Сите ѓубриња од Прилог 1 на овој правилник на кои е поставено барање за финоста на мелење, со користење на сита од 0,63 и 0,160 mm

3. ПРИНЦИП

Со тресалката за сита се определува количината на производот чии гранули се поголеми од 0,630mm и се помеѓу 0,160 и 0,630mm, и на тој начин се пресметува финоста на мелење.

4. ОПРЕМА

4.1 Тресалка за сита

4.2 Сита со големина на отвори 0,160 и 0,630 mm стандардна големина (дијаметар 20 cm и висина 5 cm)

5. ПОСТАПКА

Се вага 50 g примерок, со точност од 0,05 g, Две сита и дно се ставаат на тресалката (4.1), ситото со поголеми отвори се става најгоре. Примерокот за анализа се става на горното сито. Се сее 10 мин и се одстранува делот кој се собрал на дното. Повторно се вклучува тресалката и после една минута се проверува количината собрана на дното во текот на ова време да не изнесува повеќе од 250 mg. Постапката се повторува (секој пат по една

минута), се додека собраната количина на дното не е помала од 250 mg. Се вага остатокот од материјалот на двете сита одвоено.

6. ПРИКАЗ НА РЕЗУЛТАТИТЕ

% финост на примерокот заостанат на ситото со големина на отвори 0,630 mm = $(50 - M_1) \times 2$

% финост на примерокот заостанат на ситото со големина на отвори 0,160 mm = $[50 - (M_1 + M_2)] \times 2$ каде што

M_1 = маса на остатокот на ситото со големина на отвори 0,630 mm, во грама

M_2 = маса на остатокот на ситото со големина на отвори 0,160 mm, во грама

Делот кој пројде низ ситото со големина на отвори 0,630 mm, е предходно одстранет.

Резултатот од овие пресметки се заокружува на најблиска единица.

Метода 7.2

ОПРЕДЕЛУВАЊЕ НА ФИНОСТ НА МЕЛЕЊЕ НА МЕКИ СУРОВИ ФОСФАТИ (мокра постапка)

1. ПРЕДМЕТ

Со оваа метода се утврдува финоста на мелењето на меки сурови фосфати.

2. ПОДРАЧЈЕ НА ПРИМЕНА

Меки сурови фосфати

3. ПРИНЦИП

Кај примероците со мала големина на честници, може да дојде до згрутчување и да го отежне сувото просејување. Поради таа причина се користи течно просејување.

4. РЕАГЕНСИ

Раствор на натриумхексамета фосфат: 1%

5. ОПРЕМА

5.1 Сита со големина на отвори 0,063 и 0,125 mm стандардна големина (дијаметар 20 cm и висина 5 cm), сад за собирање

5.2 Стаклена инка со дијаметар 20 cm, на сталак

5.3 Чаша од 250 ml

5.4 Сушара

6. МЕТОДА ЗА АНАЛИЗА

6.1 ЗЕМАЊЕ НА ПРИМЕРОК

Се вага 50 g примерок, со точност од 0,05 g. Двете сита се испираат со вода и ситото со големина на отвори 0,125 mm се става над ситото 0,063 mm.

6.2 ПОСТАПКА

Примерокот за анализа се става на горното сито. Се сее под слаб млаз на студена вода (може да се користи и вода од славина), се додека водата не

биде бистра кога проаѓа низ ситото. Треба да се внимава и да се обезбеди таков проток на вода да долното сито не се наполни со вода.

Кога остатокот на горното сито е се помалку константен, ова сито се одстранува и во меѓувреме се става на садот за собирање. Мокрото сеење продолжува низ долното сито, уште неколку минути се додека водата која поминува низ него не остане бистра.

Ситото од 0,125mm се заменува со сито од 0,063 mm. Целиот талог од садот за собирање се префрла на горното сито и повторно се сее под слаб млаз на се додека водата не биде бистра. Квантитативно се пренесува секој од остатоците во различни чаши со користење на инка, и се остава да одстои една минута и се декантира со вода што е можно повеќе. Чашите се ставаат во сушара на 150°C два часа.

Се остава да се изладат и со четка се издвојува остатокот и се мери на вага.

7. ПРИКАЗ НА РЕЗУЛТАТИТЕ

Резултатот од овие пресметки се заокружува на најблиска единица.

% финост на примерокот заостанат на ситото 0,125 mm = $(50 - M_1) \times 2$

% финост на примерокот заостанат на ситото 0,063 mm = $[50 - (M_1 + M_2)] \times 2$
каде што

M_1 = маса на остатокот на ситото со големина на отвори 0,125 mm, во грама

M_2 = маса на остатокот на ситото со големина на отвори 0,063 mm, во грама

8. НАПОМЕНА

Ако се забележи присутност на грутчиња после просејувањето, анализата треба да се спроведе повторно на следниот начин.

50g од примерокот пополека се става во колба од еден литар која содржи 500ml раствор на натриумхексамета фосфат со постојано мешање. Се затвора колбата и силно рачно се проклумкува за да се растворот грутчињата. Целата суспензија се пренесува на горното сито о колбата убаво се плакне. Анализата продолжува како што е опишано во точка 6.2.

Метода 7.3

ОПРЕДЕЛУВАЊЕ НА ГРАНУЛОМЕТРИСКИ СОСТАВ

Се препорачува користење на стандардот МКС ISO 8397 или еквивалентен на него.

Метода 8

СЕКУНДАРНИ ХРАНЛИВИ ЕЛЕМЕНТИ

Метода 8.1

ЕКСТРАКЦИЈА НА ВКУПНИОТ КАЛЦИУМ, МАГНЕЗИУМ, НАТРИУМ И СУЛФУР ВО ФОРМА НА СУЛФАТИ

1. ПРЕДМЕТ

Оваа метода ја утврдува постапката на екстракција на вкупниот калциум, магнезиум и натриум како и вкупниот сулфур присутен во форма на сулфати, така да истиот екстракт може да се искористи за определување на секој микроелемент поединечно според потребите.

2. ПОДРАЧЈЕ НА ПРИМЕНА

Методот се применува на ѓубриња во кои е присутен вкупниот калциум магнезиум и натриум како и вкупниот сулфур во форма на сулфати, кој се наоѓа во Прилог I на овој правилник .

3. ПРИНЦИП

Растворање со варење на разредена хлорна киселина.

4. РЕАГЕНСИ

Разредена хлорна киселина

Еден волумен на хлорна киселина ($d_{20} = 1,18 \text{ g/ml}$) се меша со еден волумен вода .

5. ОПРЕМА

Електрична грејна плоча со термостат за регулирање на температурата .

6. ПОДГОТОВКА НА ПРОБАТА

Според метода 1 од овој Прилог.

7. ПОСТАПКА

7.1. ПРОБА ЗА АНАЛИЗА

Калциум, магнезиум ,натриум и сулфур во форма на сулфати се екстрахираат од 5 грами проба за анализа , измерено со точност од 1 mg. Кога ѓубрето содржи повеќе од 15% сулфур (S) или 37,5 % SO_3 и повеќе од 18,8% калциум (Ca) или 26,3% CaO екстракцијата на калциумот и сулфурот се спроведува од еден грам на пробата за анализа, измерено со точност од 1 mg. Пробата се пренесува во чаша од 600 ml.

7.2. Подготовка на растворот

Се додава околу 400 ml вода и ако пробата содржи значителна количина на карбонати внимателно во мали порции се додава 50 ml разредена хлорна киселина(4). Се остава растворот да врие 30 minuti. Се остава да се излади со повремено мешање. Квантитативно се пренесува во гравирана колба 500 ml, се дополнува со вода до ознаката и се меша. Се филтрира низ сува филтер хартија во сув сад со исфрлување на првиот дел.Филтерот треба да биде бистар. Ако филтратот веднаш не се употребува потребно е да се затвори.

Метода 8.2

ЕКСТРАКЦИЈА НА ВКУПНИОТ СУЛФУР ПРИСУТЕН ВО РАЗЛИЧНИ ФОРМИ

1. ПРЕДМЕТ

Оваа метода ја утврдува постапката на екстракција на вкупниот сулфур кој се содржи во ѓубрето во елементарна форма и/или други хемиски соединенија.

2. ПОДРАЧЈЕ НА ПРИМЕНА

Методата се применува на ѓубриња во кои се декларира вкупниот сулфур присутен во различни форми (елементарен, триосулфатен, сулфитен и сулфатен) кој се наоѓа во прилог I на овој правилник.

3. ПРИНЦИП

Елементарниот сулфур во базична средина се претвара во полисулфиди и триосулфати, а тие заедно со сулфитите кои можат да бидат присутни оксидираат во водороден пероксид. Различните форми на сулфур на овој начин се претвараат во сулфати кои се определуваат со таложење со бариум сулфат (метода 8.9 од овој Прилог).

4. РЕАГЕНСИ

4.1. Разредена хлорна киселина

Еден волумен хлорна киселина ($d_{20} = 1,18 \text{ g/ml}$) се меша со еден волумен вода

4.2. Раствор на натриум хидроксид, NaOH минимум 30% ($d_{20} = 1,33 \text{ g/ml}$)

4.3. Раствор на водороден пероксид, 30% m/m

4.4. Воден раствор на бариум хлорид, $\text{BaCl}_2 \times 2\text{H}_2\text{O}$, 122 грами по литар

5. ОПРЕМА

Електрична грејна плоча со термостат за регулирање на температурата.

6. ПОДГОТОВКА НА ПРОБАТА

Според метода 1 од овој Прилог.

7. ПОСТАПКА

7.1. ПРОБА ЗА АНАЛИЗА

Се вага количина на ѓубре која содржи меѓу 80 и 350 mg на сулфур (S) или 200 до 875 mg SO_3 , со точност од 1mg.

По правило (каде е $S < 15\%$) се вага 2.5 g. Пробата се става во чаша од 400 ml.

7.2. ОКСИДАЦИЈА

Се додаваат 20 ml раствор на натриум хидроксид (4.2) и 20 ml вода. Се покрива со саатно стакло. Се вари 5 минути на грејна плоча (5.). Се вади од грејната плоча. Со млаз на жешка вода се собира сулфурот собран по страните на чашата и се вари 20 минути. Се остава да се излади.

Се додава водороден пероксид (4.3) во порции по 2 ml, се додека реакцијата не заврши. Потребно е 6 до 8 порции. Се остава растворот 1 час да се продолжи оксидацијата, потоа се загрева до вриење и се вари 30 минути. Се остава да се излади.

7.3. ПОДГОТОВКА НА РАСТВОРОТ ЗА АНАЛИЗА

Се додава приближно 50 ml вода и 50 ml разредена хлорна киселина (4.1).

Ако содржината на сулфур (S) е помала од 5%:

Се филтрира во чаша од 600 ml. Остатокот на филтер хартија се измива неколку пати со ладна вода. После измивањето се проверува присуството на сулфур во последните капки на филтратот со користење на раствор на бариум хлорид (4.4). Филтратот треба да биде потполно бистар. Сулфатите се определуваат од севкупниот филтрат во согласност со метода 8.9 од овој Прилог.

Ако содржината на сулфур (S) е поголема од 5%:

Квантитативно се пренесува во гравирана колба од 250 ml, се дополнува со вода и се промешува. Се филтрира низ сува филтер хартија во сув сад. Филтратот треба да биде потполно бистар. Садот се затвара, ако растворот не се користи веднаш. Сулфатите се определуваат од аликвотниот дел на растворот со таложење во форма на бариум сулфат (метода 8.9 од овој Прилог).

Метода 8.3

ЕКСТРАКЦИЈА НА ВОДОРАСТВОРЛИВ КАЛЦИУМ, МАГНЕЗИУМ, НАТРИУМ И СУЛФУР ВО ФОРМА НА СУЛФАТ

1. ПРЕДМЕТ

Оваа метода ја утврдува постапката на екстракција на водорастворлив калциум, магнезиум, натриум и сулфур во форма на сулфат, така да истиот екстракт може да се користи за определување на секој хранлив елемент.

2. ПОДРАЧЈЕ НА ПРИМЕНА

Методата се применува исклучиво на ѓубриња кај кои се декларира водорастворлив калциум, магнезиум, натриум и сулфур во форма на сулфати, кои се наоѓаат во Прилог I на овој правилник.

3. ПРИНЦИП

Хранливите елементи се раствараат со варење во вода.

4. РЕАГЕНСИ

Дестилирана или деминерализирана вода со соодветна чистота.

5. ОПРЕМА

Електрична грејна плоча со термостат за регулирање на температурата.

6. ПОДГОТОВКА НА ПРОБАТА

Според метода 1 од овој Прилог.

7. ПОСТАПКА

7.1. ПРОБА ЗА АНАЛИЗА

Кога ѓубретото не содржи сулфур или кога содржината е помала од 3% на сулфур (S) т.е. 7.5% SO_3 , и кога содржината на калциум е помала од 4% калциум (Ca) или 5,6% CaO, се вага околу 5 грами проба со точност од 1 mg.

Кога ѓубрето содржи повеќе од 3% на сулфур (S) и повеќе од 4% на калциум (Ca) се вага 1 грам проба со точност од 1 mg.

Пробата се пренесува во чаша од 600 ml.

7.2. ПОДГОТОВКА НА РАСТВОРОТ

Се додава околу 400 ml водља и се вари 30 минути. Се остава да се излади со повремено мешање и квантитативно се пренесува во колба од 500 ml. Се дополнува до ознаката со вода и се промешува.

Се филтрира низ сува филтер хартија во сув сад со исфрлање на првиот дел од филтратот .

Филтерот треба да биде бистар.

Ако филтратот веднаш не се употребува потребно е да се затвори.

Метода 8.4

ЕКСТРАКЦИЈА НА ВОДОРАСТВОРЛИВ СУЛФУР КОГА СУЛФУРОТ Е ВО РАЗЛИЧНА ФОРМА

1. ПРЕДМЕТ

Оваа метода ја утврдува постапката на екстракција на водорастворлив сулфур кој се содржи во ѓубрињата во различни форми .

2. ПОДРАЧЈЕ НА ПРИМЕНА

Методата се применува за ѓубриња од Прилог I од овој правилник во кој е деклариран водорастворлив во сулфур (VI) оксид.

3. ПРИНЦИП

Сулфурот растворен во ладна вода се претвара во сулфат со оксидација на водороден пероксид во базична средина.

4. РЕАГЕНСИ

4.1.Разредена хлорна киселина

Еден волумен хлорна киселина ($d_{20} = 1,18 \text{ g/ml}$) се меша со еден волумен вода

4.2. Раствор на натриум хидроксид, NaOH минимум 30% ($d_{20} = 1,33 \text{ g/ml}$)

4.3. Раствор на водороден пероксид, 30% m/m

5. ОПРЕМА

5.1. Гравирана колба од 500 ml според Стохман.

5.2. Ротациона мешалка, 30 - 40 вртежи/ минута.

5.3.Електрична грејна плоча со термостат за регулирање на температурата.

6. ПОДГОТОВКА НА ПРОБАТА

Според метода 1 од овој Прилог.

7. ПОСТАПКА

7.1. ПРОБА ЗА АНАЛИЗА

Кога ѓубрето содржи повеќе од 3% на сулфур (S) т.е. 7.5% SO_3 , со најмногу 4% калциум(Ca) или 5,6% CaO, се вага 5 грами ѓубре со точност од 1 mg.

Кога ѓубрето содржи повеќе од 3% на сулфур (S), повеќе од 4% калциум (Ca), се вага 1 грам ѓубре со точност од 1 mg.

Пробата се пренесува во колба од 500 ml (5.1).

7.2. ПОДГОТОВКА НА РАСТВОРОТ

Се додава приближно 400 ml вода. Се затвара и се меша на мешалка (5.2) 30 минути. Се дополнува со волумен вода и се меша. Се филтрира со сува филтер хартија во сува колба. Се затвора ако растворот не се користи веднаш.

7.3. ОКСИДАЦИЈА НА АЛИКВОТНИОТ ДЕЛ ЗА АНАЛИЗА

Се зема аликвотен дел од екстрахируваниот раствор кој не содржи повеќе од 50 ml, а кој по можност содржи меѓу 20 и 100 mg сулфур (S).

Ако е потребно се дотерува волуменот на 50 ml со Прилогна вода. Се додава 3 ml раствор натриум хидроксид (4.2) и 2 ml раствор водороден пероксид (4.3). Се покрива со саатно стакло, се става на грејна плоча (5.3). и тивко се вари 1 час. Се продолжува со додавање на водороден пероксид во порции по 1 ml се додека реакцијата не заврши (максимална количина 5 ml).

Се остава да се излади. Се вади саатното стакло, а долната страна се измива во чаша. Се додава околу 20 ml разредена хлорна киселина (4.1)

Се дополнува волуменот со вода до околу 300 ml.

Содржината на сулфат се утврдува во целата количина на оксидираниот раствор согласно методата 8.9 од овој Прилог.

Метода 8.5

ЕКСТРАКЦИЈА И ОПРЕДЕЛУВАЊЕ НА ЕЛЕМЕНТАРЕН СУЛФУР

ПРЕДУПРЕДУВАЊЕ:

Во оваа метода се користи јаглероден (IV) дисулфид(CS_2) и треба да се преземат потребни безбедносни мерки со оглед на :

- складирање на CS_2
- заштитна опрема за персоналот
- професионална хигиена
- заштита од оган и експлозии
- располагање со реагенсите

Методата бара искусен персонал и соодветно опремена лабораторија.

1. ПРЕДМЕТ

Оваа метода ја утврдува постапката на екстракција и определување на елементарниот сулфур кои се содржи во ѓубрето.

2. ПОДРАЧЈЕ НА ПРИМЕНА

Методата се применува за ѓубриња од Прилог I од овој правилник, во кој е декларираниот вкупниот сулфур во елементарна форма.

3. ПРИНЦИП

После отстранувањето на растворливите состојки на елементарниот сулфур се екстрахира со јаглороден (IV) дисулфид и се определува гравиметриски во екстрактот.

4. РЕАГЕНСИ

Јаглороден (IV) дисулфид.

5. ОПРЕМА

5.1. Колба за екстракција со избрусена тапа од 100 милилитри

5.2. Сохлет апарат со соодветни филтри

5.3. Ротационен вакумски испарувач

5.4. Сушара со вентилатор, дотеран на $90 (\pm 2) ^\circ \text{C}$

5.5. Порцелански Петриеви садови со размер 5-7 cm, со висина не поголема од 5 cm

5.6. Електрична грејна плоча со термостат за регулирање на температурата.

6. ПОДГОТОВКА НА ПРОБАТА

Според метода 1 од овој Прилог.

7. ПОСТАПКА

7.1. ПРОБА ЗА АНАЛИЗА

Се вагаат 5 до 10 g. проба со точност од 1 mg и се става во филтер за Сохлет апарат (5.2).

7.2. ЕКСТРАКЦИЈА НА СУЛФУРОТ

Со жешка вода темелно се измива содржината за да се отстранат сите растворливи состојки. Нјмалку еден час се суши во сушара (5.4) при температура од 90°C . Потоа филтерот се става во Сохлет апарат (5.2).

Во екстракциона колба (5.1) се ставаат неколку стаклени топчиња и се вагаат (R_0), тогаш се додаваат 50 ml јаглороден (IV) дисулфид (4.1).

Се спојува апаратурата и се екстрахира елементарниот сулфур 6 часа. Се исклучува греењето и после ладењето се одвојува колбата. Се спојува колбата на ротационен вакумски испарувач (5.3) и се испарува се додека содржината во колбата не се згрутчи во сунѓереста маса.

Се суши колбата во сушара (5.4) при температура од 90°C се до константна маса (R_1) (воглавно е потребен еден час).

7.3. ОПРЕДЕЛУВАЊЕ НА ЧИСТОТА НА ЕЛЕМЕНТАРНИОТ СУЛФУР

Јаглороден (IV) дисулфид може да екстрахира и други материи, во исто време со елементарниот сулфур. Чистотата на елементарниот сулфур се определува на следниот начин:

Што е можно повеќе се хомогенизира содржината во ткивата. Од неа се одземаат 2 до 3 g и се мерат со точност од 1 mg (n) и се става во Петриев сад (5.5). Се мери садот со содржината (R_2). Се става на загреана грејна плоча (5.6) со температура до 220°C , за да се спречи палењето на сулфурот. Се продолжува со сублимација 3 до 4 часа, односно додека не се постигне константна маса (R_3).

Напомена:

За некои ѓубриња не е потребно да се определи чистотата на сулфурот. Во тој случај се пропушта точката 7.2.

8. ПРЕСМЕТУВАЊЕ НА РЕЗУЛТАТИ

Процентот на елементарниот сулфур (S) содржан во ѓубрето е:

Нечист сулфур $S(\%)$ во ѓубрето = $P_1 - P_0 / m \times 100$

Чистота на екстрахируваниот сулфур $(\%) = P_2 - P_1 / n \times 100$

Чист $S(\%)$ во ѓубрето = $(P_1 - P_0) \times (P_2 - P_3) / m \times n \times 100$

Каде е:

m = маса на пробата за анализа во грамови

R_0 = маса на Сохлет колбата во грамови

R_1 = маса на Сохлет колбата и непрочистениот сулфур после сушењето

n = маса на непрочистениот сулфур пред прочистувањето во грамови

R_2 = маса на Петриевиот сад

R_3 = маса на Петриевиот сад после сублимацијата на сулфурот

Метода 8.6

МАНГАНОМЕТРИСКО ОПРЕДЕЛУВАЊЕ НА ЕКСТРАХИРАН КАЛЦИУМ ТАЛОЖЕН ВО ФОРМА НА ОКСАЛАТ

Се препорачува користење на стандардот МКС EN 13475 или еквивалентен на него.

Метода 8.7

ОПРЕДЕЛУВАЊЕ НА МАГНЕЗИУМ СО АТОМСКО АПСОРБЦИОНА СПЕКТРОМЕТРИЈА

Се препорачува користење на стандардот МКС EN 12947 или еквивалентен на него.

Метода 8.8

КОМПЛЕКСОМЕТРИСКО ОПРЕДЕЛУВАЊЕ НА МАГНЕЗИУМ

Се препорачува користење на стандардот МКС EN 12946 или еквивалентни на него.

Метода 8.9

ОПРЕДЕЛУВАЊЕ НА СУЛФАТ

Се препорачува користење на стандардот MKC ISO 10084 или еквивалентни на него.

Метода 8.10 ОПРЕДЕЛУВАЊЕ НА НАТРИУМ

1. ПРЕДМЕТ

Оваа метода ја утврдува постапката за определување на натриумот во екстрактите на ѓубрињата.

2. ПОДРАЧЈЕ НА ПРИМЕНА

Оваа метода се применува за ѓубрињата наведени во Прилог I од овој правилник во кој се декларира натриумот.

3. ПРИНЦИП

После извршеното соодветно разредување на екстрактот добиен со метода 8.1 и/или 8.3 од овој Прилог содржината на натриум во растворот се одредува со пламена емисишка спектрофотометрија.

4. РЕАГЕНСИ

4.1. *Разредена хлорна киселина*

1 волумен хлорна киселина($d_{20} = 1,18 \text{ g/ml}$) се мешаат со еден волумен вода.

4.2. Алуминиум нитрат $\text{Al}(\text{NO}_3)_3 \times 9 \text{ H}_2\text{O}$

4.3. Цезиум хлорид, CsCl

4.4. Безводен натриум хлорид NaCl

4.5. *Раствор на цезиум хлорид и алуминиум нитрат*

Се раствора во вода 50g цезиум хлорид (4.3) и 250g алуминиум нитрат (4.2) во одмерна колба од 1000ml. Се дополнува волуменот со вода и се меша.

4.6. *Стандарден раствор од натриум 1mg Na/ml*

Се раствора во вода 2,542g натриум хлорид (4.4), во одмерна колба од 1000ml.

Се додава 10ml хлорна киселина (4.1), се дополнува волуменот со вода и се меша.

5. ОПРЕМА

Пламен емисишки спектрофотометар дотеран на 589,3 nm.

6. СТАНДАРДНИ РАСТВОРИ

6.1. Се пипетира 10ml стандарден раствор (4.6) во одмерна колба од 250ml. Се дополнува волуменот и се меша. Концентрација на растворот : 40 μg Na/ml

6.2. Се пипетира 0,5 , 10 , 15 , 20, и 25 ml стандарден раствор (6.1) во одмерна колба од 100 ml. Се додаваат 10ml раствор (4.5). Се дополнува волуменот и се меша.

Концентрациите на растворите се : 0;2;4;6;8 и 10 μg Na/ml.

7. ПОДГОТОВКА НА РАСТВОРИ ЗА МЕРЕЊЕ

Зависно од очекуваната содржина на натриум во екстракцискиот раствор добиен со методите 8.1 или 8.3 (5 gr губре во 500ml) се спроведува разредување согласно Табела 13.

Табела 13

Na ₂ O (%)	Na (%)	Меѓуразредување		Конечно разредување		Степен на разреденост
		Проба во ml (V2)	Разредување до ml (V2)	Проба во ml (V4)	Разредување до ml	
3-5	2,2-3,7	10	50	10	100	50
5-10	3,7-7,4	10	100	10	100	100
10-20	7,4-15	10	100	5	100	200
20-38	15-28	5	100	5	100	400

Меѓуразредувањето се дополнува со вода. За конечно разредување се додава 10ml раствор (4.5) во одмерна колба од 100ml.

Ако е пробата за анализа од 1g волуменот на конечното разредување (V4) треба да се помножи со пет.

8.ОПРЕДЕЛУВАЊЕ

Се подготвува пламениот емисионски спектрофотометар (5.1) за мерење на 589,3 nm. Се баждари инструментот со мерење на емисии на стандардни раствори (6.2). Се дотерува чувствителноста на инструментот на цел интервал на скалата со најконцентрираниот стандарден раствор. Се мери емисијата на растворот, пробата за анализа (7). Постапката се повторува три пати.

9.ПРЕСМЕТУВАЊЕ НА РЕЗУЛТАТИ

Се црта баждарната крива со нанесување на просечните вредности од емисијата за секој стандарден раствор на ординатата, а концентрациите кои одговараат на апцисата во µg/ml. Се определува концентрацијата на натриум во испитуваниот раствор. Се пресметува концентрацијата на натриум од стандардните раствори земајќи го во предвид степенот на разреденост. Резултатот се искажува како процент во пробата.

Процентот на натриум (Na) содржан во губрето е :

$$Na (\%) = x \times \frac{v_3 \times v_1 \times 10^{-2}}{v_4 \times v_2 \times m}$$

$$Na_2O (\%) = Na (\%) \times 1,348$$

Каде што е :

χ = концентрација на растворот употребена за пламенофотометриско мерење во µg/ml,

V₁ = волумен на екстракцискиот раствор во ml,

V_2 = аликвотен волумен на меѓуразредување во ml,

V_3 = волумен на меѓуразредување во ml,

V_4 = аликвотен волумен на крајното разредување во ml (100 ml),

m = маса на пробата за анализа во gr.

Метода 9

МИКРОХРАНЛИВИ ЕЛЕМЕНТИ ВО КОНЦЕНТРАЦИЈА ЕДНАКВА ИЛИ ПОМАЛА ОД 10%

Метода 9.1

ЕКСТРАКЦИЈА НА ВКУПНИТЕ МИКРОХРАНЛИВИ ЕЛЕМЕНТИ

1. ПРЕДМЕТ

Оваа метода ја утврдува постапката за екстракција на следните вкупни форми микрохранливи елементи : бор, кобалт, бакар, железо, манган, молибден и цинк. Цел е да се изведат што помал број на екстракции користејќи ист екстракт, кога е тоа можно ,за определување на вкупната содржина на секој од горенаведените микрохранливи елементи.

2. ПОДРАЧЈЕ НА ПРИМЕНА

Методата се применува на ѓубриња опфатени во Прилог I Табела E од овој правилник , кои содржат еден или повеќе од следните микрохранливи елементи: бор, кобалт, бакар, железо, манган, молибден и цинк. Се применува за секој микрохранлив елемент, ако е декларираната содржина на микрохранливиот елемент помала или еднаква на 10%.

3. ПРИНЦИП

Растопување и варење во разредена хлорна киселина.

Напомена:

Екстракцијата е емпириска и не треба да биде квантитативна, зависно од производот и другите состојки на ѓубрињата. Посебно во случај на некои манганови оксиди, екстрахираната содржина може да биде значително помала од вкупната количина на манган која производот ја содржи.

Одговорност на производителот на ѓубриња е да осигура дека декларираниот состав всушност одговара на количината која е екстрахирана со оваа метода.

4. РЕАГЕНСИ

4.1. Разредени раствори на хлорна киселина (HCl), приближно 6mol/l

Се меша 1 волумен хлорна киселина ($d_{20} = 1,18 \text{ g/ml}$) со 1 волумен вода.

4.2. Концентриран раствор на амонијак (NH_4OH , $d_{20} = 0,9 \text{ g/ml}$)

5. ОПРЕМА

Електрична грејна плоча со термостат за регулирање на температура.

Напомена:

Кога се определува содржината на бор во екстрактот, не се употребуваат борсиликатни стаклени садови. Бидејќи методата вклучува варење, се препорачуваат садови од тефлон или силициум. Добро се измиваат садовите, ако се предходно миени со детергент кој содржи борати.

6. ПОДГОТОВКА НА ПРОБАТА

По метода 1 од овој Прилог.

7. ПОСТАПКА

7.1. ПРОБА ЗА АНАЛИЗА

Се вага меѓу 2 и 10 g ѓубре зависно од декларираната содржина на елементот во производот.

Табелата што следи се користи за да се добие крајниот раствор кој после соодветно разредување ќе биде во мерното подрачје за секоја метода. Пробите треба да се вагаат со точност од 1 mg.

Табела 14

Декларирана содржина на микрохранливи елементи во ѓубрето (%)	<0,01	0,01 – < 5	≥ 5 – 10
Маса на пробите за испитување (g)	10	5	2
Маса на елементите во пробата (mg)	1	0,5 – 250	100 – 200
Волумен на екстрактот (ml)	250	500	500
Концентрација на елементите во екстрактот (mg/l)	4	1 – 500	200 – 400

Пробата се става во чаша од 250 ml.

7.2. ПОДГОТОВКА НА РАСТВОРОТ

Ако е потребно се навлажнува пробата со малку вода, внимателно се додава 10 ml разредена хлорна киселина(4.1) на 1 грам ѓубре, во мали порции , а потоа се додаваат 50 ml вода. Се покрива чашата со саатно стакло и промешува. Се загрева до вриење на грејната плоча и се остава да врие 30 мин. Се остава да се олади со повремено мешање. Квантитативно се пренесе во мерна колба од 250 или 500 ml (погледнете во табела 14). Се дополни волуменот со вода и добро се меша. Се филтрира низ сува филтер хартија во сув сад. Првите количини од филтерот се исфрлаат. Филтратот треба да биде совршено бистар .

Се препорачува определување во аликвотниот дел на бистриот филтрат да се изврши веднаш, во спротивно садот да се затвори.

Напомена:

Во екстрактите во кои треба да се определи содржината на бор треба да се дотера рН меѓу 4 и 6 со концентриран амонијак (4.2).

8. ОПРЕДЕЛУВАЊЕ

Определувањето на секој микрохранлив елемент треба да се изведе во аликвотни делови како што е прикажано во методите за секој микрохранлив елемент поединечно.

Ако е потребно, се отстрануваат органските хелатни или комплексните споеви од аликвотниот дел на екстрактот користејќи ја методата 9.3 од овој Прилог. Во случај на определување со атомска апсорпциска спектрометрија, отстранувањето не е потребно.

Метода 9.3

ОТСТРАНУВАЊЕ НА ОРГАНСКИ МАТЕРИИ ОД ЕКСТРАКТ ОД ЃУБРЕ

1. ПРЕДМЕТ

Со оваа метода се утврдува постапката за отстранување на органските материи од екстракт на ѓубре.

2. ПОДРАЧЈЕ НА ПРИМЕНА

Оваа метода се применува за анализирање на проби од ѓубриња екстрахирани по методите 9.1 и 9.2 од овој Прилог во кој се декларира вкупен и/или елементи растворливи во вода како што е определено во Прилог I Табела E од овој правилник.

Напомена:

Присутноста на мали количества на органски материи обично не влијае на определувањето со помош на атомски апсорпциски спектрофотометар.

3. ПРИНЦИП

Органските материи во аликвотниот дел од екстрактот оксидираат со водороден пероксид.

4. РЕАГЕНСИ

4.1. *Разреден раствор од хлорна киселина (HCl), околу 0,5 mol/l*

Се мешаат 1 волумен хлорна киселина ($d_{20} = 1,18 \text{ g/ml}$) со 20 волумени вода.

4.2. Раствор на водороден пероксид (30% H_2O_2 , $d_{20} = 1,11 \text{ g/ml}$), без микрохранливи елементи.

5. ОПРЕМА

Електрична грејна плоча со термостат за регулирање на температура.

6. ПОСТАПКА

Се земаат 25 ml екстрахиран раствор добиен по метода 9.1 или 9.2 и се ставаат во чаша од 100 ml. Во случај на користење на методата 9.2 се

додаваат 5 ml раствор од разредена хлорна киселина (4.1). Потоа се додаваат 5 ml раствор од водороден пероксид (4.2). Се покрива чашата со саатно стакло. Се остава оксидацијата да се одвива на собна температура околу 1 час. Ако е потребно во растворот се додаваат уште 5 ml водороден пероксид откако ќе се олади. Се вари до вриење за да се отстрани вишокот од водороден пероксид. Се остава да се олади, а потоа квантитативно се пренесува во одмерна колба од 50 ml и се дополнува до ознаката. Ако филтратот е матен повторно се врши филтрирање. При пресметувањето на процентот од микрохранливи елементи во производот во пресметката треба да се земе разредувањето на аликвотот.

Метода 9.4

ОПРЕДЕЛУВАЊЕ НА МИКРОХРАНЛИВИ ЕЛЕМЕНТИ ВО ЕКСТРАКТИТЕ ОД ЃУБРИЊА СО ПОМОШ НА АТОМСКА АПСОРПЦИОНА СПЕКТРОМЕТРИЈА (општа постапка)

1. ПРЕДМЕТ

Оваа метода ја утврдува општата постапка за определување на содржината на одредени микрохранливи елементи во екстрактите од ѓубрињата со атомска апсорпциона спектрометрија.

2. ПОДРАЧЈЕ НА ПРИМЕНА

Оваа метода се применува за анализирање на проби од ѓубриња екстрахирани по методите 9.1 и 9.2 од овој Прилог во кои се декларирани вкупните и/или водорастворливи елементи како што е определено во Прилог I табела E од овој правилник.

Прилагодување на оваа постапка за различните микрохранливи елементи се детално опишани во методите утврдени за секој елемент поединечно.

Напомена:

Во поголем број случаи присуството на мали количини на органски материи нема да влијае на определувањето со атомска апсорпциона спектрометрија.

3. ПРИНЦИП

Откако е третиран екстрактот, кога е потребно се намалуваат или отстрануваат материите кои сметаат, екстрактот се разредува, така што неговата концентрација биде во оптималното подрачје на спектрометрот на бранова должина на микрохранливите елементи кои ќе се определуваат.

4. РЕАГЕНСИ

4.1. *Разреден раствор од хлорна киселина (HCl), околу 6 mol/l:*

Се меша 1 волумен хлорна киселина ($d_{20} = 1,18 \text{ g/ml}$) со 1 волумен вода.

4.2. *Разреден раствор од хлорна киселина (HCl), околу 0,5 mol/l:*

Се меша 1 волумен хлорна киселина ($d_{20} = 1,18 \text{ g/ml}$) со 20 волумени вода.

4.3. *Раствор од лантанови соли (10 g La / l).*

Овој реагенс се користи за определување на кобалт, железо, манган и цинк. Се подготвува од :

(а) лантан оксид растворен во хлорна киселина (4.1).

Се вага 11,73 g лантан оксид (La_2O_3) и се става во 150 ml вода во одмерна колба од 1 l и се додава 120 ml раствор од хлорна киселина 6 mol/l (4.1). Се остава да се растопи, а потоа се дополнува со вода до 1 l и добро се промешува. Овој раствор е со приближна концентрација од 0,5 mol/l во хлорна киселина;

(б) раствор од лантан хлорид, сулфат или нитрат.

Се раствара 26,7 g лантан хлорид хептахидрат ($\text{LaCl}_3 \times 7 \text{H}_2\text{O}$) или 31,2 g лантан нитрат хексахидрат [$\text{La}(\text{NO}_3)_3 \times 6 \text{H}_2\text{O}$] или 26,2 g лантан сулфат нанохидрат [$\text{La}_2(\text{SO}_4)_3 \times 9 \text{H}_2\text{O}$] во 150 ml вода, потоа се додава 85 ml 6 mol/l хлорна киселина (4.1).

Се остава да се раствори и тогаш се дополнува со вода до 1 l. и добро се промешува. Овој раствор е со приближна концентрација од 0,5 mol/l во хлорна киселина.

4.4. Стандардни раствори

За подготовка на овие раствори видете ги посебните методи за определување за секој микрохранлив елемент.

5. ОПРЕМА

Атомскиот апсорпциски спектрометар е опремен со извори кои емитираат зрачење карактеристично за микрохранливите елементи кои се определуваат.

Аналитичарот треба да ги следи упатствата од производителот и да биде запознаен со апаратот. Апаратот треба да има позадинска корекција која ќе се користи кога за тоа ќе се појави потреба (Co и Zn). Гасови кои се користат се воздух и ацетилен.

6. ПОДГОТОВКА НА РАСТВОРОТ ЗА АНАЛИЗА

6.1. ПОДГОТОВКА НА РАСТВОР ОД ЕКСТРАКТ НА МИКРОХРАНЛИВИ ЕЛЕМЕНТИ ЗА ОПРЕДЕЛУВАЊЕ

По метод 9.1 и/или 9.2 и ако одговара 9.3, од овој Прилог.

6.2. ТРЕТИРАЊЕ НА РАСТВОРОТ ЗА ИСПИТУВАЊЕ

Се разредува аликвотниот дел од екстрактот по метода 9.1, 9.2 или 9.3 од овој Прилог, со вода и или хлорна киселина (4.1), (4.2) така да во конечниот раствор за мерење се добие концентрација на елементите, кои се определуваат, која одговара на мерното подрачје (7.2) а концентрацијата на хлорната киселина треба да биде најмалку 0,5 mol/l и не повеќе од 2,5 mol/l. Во оваа постапка може да има потреба од едно или повеќе наизменични разредувања.

Се зема аликвотниот дел од крајниот раствор добиен со разредување на екстрактот, (а) е волумен во ml, и се става во мерна колба од 100 ml. Кога се определува содржината на кобалт, железо, манган и цинк се додава 10 ml раствор од лантанови соли (4.3). Се дополнува волуменот со раствор од хлорна киселина 0,5 mol/l (4.2) и добро се промешува. Тоа е крајниот раствор за анализа. D е фактор на разредување.

7. ПОСТАПКА

7.1. ПОДГОТОВКА НА СЛЕПА ПРОБА

Слепата проба се подготвува со повторување на целата постапка за екстракција изоставувајќи ја пробата од ѓубре за испитување.

7.2. ПОДГОТОВКА НА СТАНДАРДНИ РАСТВОРИ

Од работниот стандарден раствор, подготвен со користење на методот, за секој микрохранлив елемент поединечно се подготвува, во одмерни колби од 100 ml, низа од најмалку 5 стандардни раствори со растечка концентрација во оптималното мерно подрачје на спектрометарот. По потреба се прилагодува концентрацијата на хлорната киселина да биде што поблиска до разредениот раствор за анализа. (6.2). За определување на кобалт, железо, манган и цинк се додаваат 10 ml од истиот раствор од лантанови соли (4.3) кои се користени во 6.2 Се дополнува волуменот до ознаката со раствор од хлорна киселина 0,5 mol/l (4.2) и добро се меша.

7.3. ОПРЕДЕЛУВАЊЕ

Се подготвува спектрометарот (5) за определување и се дотерува на бранова должина наведена во методата која се однесува на секој микрохранлив елемент поединечно.

Се вшмукуваат три пати по ред стандардните раствори (7.2), растворите за испитување (6.2) и слепата проба (7.1), се забележува секој резултат и помеѓу секое поединечно вшмукување апаратот се измива со дестилирана вода.

Се поставува баждарна крива со внесување на просечно отчитаните вредности од спектрометрот за секој стандарден раствор (7.2) на ординатата и соодветно на тоа, на апсцисата концентрацијата на елементот изразена во $\mu\text{g/ml}$.

Од оваа крива се определува концентрацијата на микрохранливиот елемент во растворот за испитување X_s (6.2) и во слепата проба X_b (7.1), и овие концентрации се изразуваат во $\mu\text{g/ml}$.

8. ПРЕСМЕТУВАЊЕ НА РЕЗУЛТАТИ

Процентот на микрохранливиот елемент (E) во ѓубрето е еднаков :

$$E(\%) = [(x_s - x_b) \times V \times D] / (M \times 10^4)$$

Ако се користи метода 9.3 од овој Прилог:

$$E(\%) = [(x_s - x_b) \times V \times 2D] / (M \times 10^4)$$

каде што:

E = содржина на микрохранливиот елемент во ѓубрето, изразен во %;

x_s = концентрација во растворот за анализа (6.2), и $\mu\text{g/ml}$;

x_b = концентрација во слепа проба (7.1), во $\mu\text{g/ml}$;

V = волумен на екстрактот добиен по метода 9.1 или 9.2, во ml

D = фактор кој одговара на разредувањето спроведено по 6.2;

M = маса на пробата за анализа земена во согласност со методата 9.1 или 9.2 од овој Прилог изразено во (g).

Пресметување на факторот на разредување D:

Ако се (a_1) , (a_2) , (a_3) ,... (a_i) и (a) аликвотни делови и (v_1) , (v_2) , (v_3) ,... (v_i) и (100) волумени во ml кои одговараат на нивните поединечни разредувања, факторот на разредување D ќе биде еднаков:

$$D = (v_1/a_1) \times (v_2/a_2) \times (v_3/a_3) \dots (v_i/a_i) \times (100/a)$$

Метода 9.5

СПЕКТРОМЕТРИСКО ОПРЕДЕЛУВАЊЕ НА БОР ВО ЕКСТРАКТ НА ГУБРЕ СО АЗОМЕТИН (Н)

1. ПРЕДМЕТ

Оваа метода ја опишува постапката на определување на бор во екстрактите од ѓубрињата.

2. ПОДРАЧЈЕ НА ПРИМЕНА

Методата се применува за анализирање на проби од ѓубриња екстрахирани по методите 9.1 и 9.2 од овој Прилог, во кои е деклариран вкупниот и/или растворлив во вода бор, како што е определено во Прилог I Табела E од овој правилник.

3. ПРИНЦИП

Во растворот од азометин Н борните јони создаваат жолт комплекс чија концентрација се определува со молекуларна апсорпциона спектрометрија на 410 nm. Јоните кои пречат се прикриваат со EDTA.

4. РЕАГЕНСИ

4.1. EDTA пуферен раствор

Во одмерна колба од 500 ml која содржи 300 ml вода се става:

- 75 g амониум ацетат ($\text{NH}_4\text{OOCCH}_3$);
- 10 g динатриумови соли на етилен диамин тетраоцетна киселина (Na_2EDTA);
- 40 ml оцетна киселина (CH_3COOH), $d_{20} = 1,05 \text{ g/ml}$.

Се дополнува волуменот до ознаката со вода и добро се промешува. pH од овој раствор се проверува со стаклена електрода и треба да биде $4,8 \pm 0,1$.

4.2. Раствор на азометин Н

Во одмерна колба од 200 ml се става:

- 10 ml пуферен раствор (4.1);
- 400 mg азометин Н ($\text{C}_{17}\text{H}_{12}\text{NNaO}_8\text{S}_2$);
- 2 g аскорбинска киселина ($\text{C}_6\text{H}_8\text{O}_6$);

Се дополнува волуменот и добро се меша. Не се подготвуваат големи количини од овој реагенс затоа што е стабилен само неколку дена.

4.3. Стандардни раствори на бор

4.3.1. Основен раствор на бор (100 µg/ml)

Се раствора 0,5719 g борна киселина (H_3BO_3) во вода во одмерна колба од 1000 ml. Се дополнува волуменот до ознаката со вода и добро се меша. Растворот се чува во пластично шише во ладилник.

4.3.2. Работен раствор на бор (10 µg/ml)

Се пипетира 50 ml од основниот раствор (4.3.1) во одмерна колба од 500 ml. Се дополнува волуменот до ознаката со вода и добро се меша.

5. ОПРЕМА

Спектрофотометар опремен за молекуларна апсорпција со кивета по оптички пат 10 mm дотеран на бранова должина од 410 nm.

6. ПОДГОТОВКА НА РАСТВОР ЗА АНАЛИЗА

6.1. ПОДГОТОВКА НА РАСТВОР НА БОР

Според методите 9.1 и/или 9.2 и ако одговара 9.3 од овој Прилог.

6.2. ПОДГОТОВКА НА РАСТВОР ЗА ИСПИТУВАЊЕ

Се разредува аликвотниот дел од екстрактот (6.1) за да се добие концентрација на бор која е определена во 7.2 Може да бидат потребни две наизменични разредувања. D е фактор на разредување.

6.3. ПОДГОТОВКА НА КОРЕКЦИСКИ РАСТВОР

Ако растворот за испитување (6.2) е обоен, се подготвува корекциски раствор од 5 ml раствор(6.2), 5 ml EDTA пуферен раствор (4.1) и 5 ml вода и се става во пластична колба и добро се промешува.

7. ПОСТАПКА

7.1. ПОДГОТОВКА НА СЛЕПА ПРОБА

Се потготвува слепа проба, повторувајќи ја целата постапка на екстракција, но без проба на губре за испитување.

7.2. ПОДГОТОВКА НА СТАНДАРДНИ РАСТВОРИ

Со пипета се мери 0; 5; 10; 15; 20 и 25 ml стандарден работен раствор (4.3.2) во серија одмерни колби од 100 ml. Се дополнува волуменот со вода до ознаката и добро се промешува. Овие раствори содржат меѓу 0 и 2,5 µg/ml бор.

7.3. ПОСТАПКА ЗА ОБОЈУВАЊЕ НА ПРОБИТЕ

Со пипета се мери по 5 ml стандарден раствор (7.2) раствор за испитување (6.2) и слепа проба (7.1) во серија пластични колби. Се додава 5ml EDTA пуферен раствор (4.1) и 5 ml раствор азометин H (4.2).

Добро се промешува и се остава 2,5 до 3 часа во темно да се развие боја.

7.4. ОПРЕДЕЛУВАЊЕ

Се мерат апсорбациите на растворите добиени во (7.3) и ако е потребно и корекциските раствори (6.3) споредено со вода на бранова должина од 410 nm. Се измиваат киветите со вода пред секое ново очитување.

8. ПРЕСМЕТУВАЊЕ НА РЕЗУЛАТИ

Се црта баждарна крива со нанесување на концентрациите на стандардните раствори на апсцисата (7.2), а на ординатата се нанесуваат апсорбациите добиени со спектрофотометар (7.4).

Од баждарната крива се чита концентрацијата на бор во слепата проба (7.1), концентрацијата на бор во растворот за испитување (6.2) и ако растворот за испитување е обоен, се корегира концентрација на растворот за испитување. При пресметката се одземаат апсорпцијата на корекцискиот раствор (6.3) од апсорбацијата на растворот за испитување (6.2) и се одредува корегираниот концентрација на растворот за испитување. Се запишува концентрацијата на растворот за испитување (6.2) со или без корекција $X(x_s)$ и слепата проба (x_b)

Процентот на бор во губрето е:

$$B (\%) = [(x_s - x_b) \times V \times D] / (M \times 10^4)$$

Ако се користи метода 9.3 од овој Прилог.

$$B (\%) = [(x_s - x_b) \times V \times 2D] / (M \times 10^4)$$

Каде што:

B = содржината на бор, изразена во %;

x_s = концентрација во растворот за испитување (6.2) со или без корекција, во ($\mu\text{g/ml}$);

x_b = концентрација во слепата проба (7.1) во ($\mu\text{g/ml}$);

V = волумен на екстрактот добиен во согласност со Метода 9.1 или 9.2, во ml;

D = фактор кој одговара на разредувањето спроведено во 6.2;

M = маса на пробата за анализа земена во согласност со метода 9.1 или 9.2 од овој Прилог изразена во g.

Пресметување на факторот на разредување D : ако се (a_1) и (a_2) последователни аликвотни делови, и (V_1) и (V_2) волумени кои одговараат на поедини разредувања, факторот на разредување D е:

$$D = (V_1/a_1) \times (V_2/a_2)$$

Метода 9.6

ОПРЕДЕЛУВАЊЕ НА КОБАЛТ ВО ЕКСТРАКТИТЕ ОД ГУБРИЊА СО АТОМСКА АПСОРПЦИОНА СПЕКТРОМЕТРИЈА

1. ПРЕДМЕТ

Оваа метода ја опишува постапката за определување на кобалт во екстрактите од губрињата.

2. ПОДРАЧЈЕ НА ПРИМЕНА

Методата се применува за анализирање на проби од губриња екстрахирани

со метод 9.1 и 9.2 од овој Прилог во кој е деклариран вкупниот и/или водорастворлив кобалт како што е определено во Прилог I Табела E од овој правилник.

3. ПРИНЦИП

По обработката и разредувањето на екстрактот ,содржината на кобалт се определува со атомска апсорпциона спектрометрија .

4. РЕАГЕНСИ

4.1. *Раствор од хлорна киселина околу 6 mol/l*

Видете метод 9.4. (4.1), од овој Прилог.

4.2. *Раствор од хлорна киселина околу 0,5 mol/l*

Видете метод 9.4. (4.2), од овој Прилог.

4.3. *Раствор на лантанови соли (10 g La / l)*

Видете метод 9.4. (4.3), од овој Прилог.

4.4. *Стандардни раствори на кобалт*

4.4.1. Основен раствор на кобалт (1000 µg/ml)

Во чаша од 250 ml се вага 1 g кобалт со точност 0,1 mg, се додава 25 ml раствор од хлорна киселина 6 mol/l (4.1) и се загрева на жешка грејна плоча додека кобалтот потполно не се растопи .Кога ќе се излади содржината квантитативно се пренесува во одмерна колба од 1000 ml. Се дополнува волуменот со вода до ознаката и добро се промешува .

4.4.2. Работен раствор на кобалт (100 µg/ml)

Се пипетира 10 ml основен раствор(4.4.1) во одмерна колба од 100 ml. Се дополнува волуменот до ознаката со хлорна киселина 0,5 mol/l (4.2) и добро се промешува.

5. ОПРЕМА

Атомски апсорпциски спектрометар : Видете метод 9.4 (5). Апаратот треба да биде опремен со извор на зраци карактеристични за кобалт(240,7 nm). Спектрометарот треба да има позадинска корекција .

6. ПОДГОТОВКА НА РАСТВОРИ ЗА АНАЛИЗА

6.1. ЕКСТРАКТ ОД РАСТВОР НА КОБАЛТ

Видете метод 9.1 и/или 9.2 и, ако одговара 9.3, од овој Прилог.

6.2. ПОДГОТОВКА НА РАСТВОРИ ЗА ИСПИТУВАЊЕ

По метод 9.4 (6.2) од овој Прилог.

Растворот за испитување треба да содржи10% (V/V) раствор од соли на лантан (4.3).

7. ПОСТАПКА

7.1. ПОДГОТОВКА НА СЛЕПА ПРОБА

По метод 9.4 (7.1). Слелата проба претставува 10% (V/V) раствор од соли на лантан употребени во 6.2.

7.2. ПОДГОТОВКА НА СТАНДАРДНИ РАСТВОРИ

По метод 9.4 (7.2)од овој Прилог.

За оптимално подрачје од 0 до 5 µg/ml кобалт, се пипетира 0; 0,5; 1; 2; 3; 4 и 5 ml работен раствор (4.4.2) во низа на одмерни колби од 100 ml. Ако е потребно се дотерува концентрацијата на хлорна киселина да биде што поблиску до концентрацијата во растворот за испитување. Во секоја колба се додава 10 ml раствор од соли на лантан употребени во 6.2. Се дополнува до 100 ml со раствор на хлорна киселина 0,5 mol/l (4.2) и добро се промешува. Овие раствори содржат 0; 0,5; 1; 2; 3; 4 и 5 µg/ml кобалт.

7.3. ОПРЕДЕЛУВАЊЕ

По метода 9.4 (7.3). Се подготвува спектрометарот (5) за мерење на бранова должина 240,7 nm.

8. ПРЕСМЕТУВАЊЕ НА РЕЗУЛТАТИ

Видете метод 9.4 (8) од овој Прилог.

Процентот на кобалт во губрето е:

$$C_o (\%) = \frac{[(x_s - x_b) \times V \times D]}{M \times 10^4}$$

Ако се користи метод 9.3 од овој Прилог:

$$C_o (\%) = \frac{[(x_s - x_b) \times V \times 2 D]}{M \times 10^4}$$

Каде што:

C_o = содржина на кобалт во губрето, изразена во %;

x_s = концентрација во растворот за испитување (6.2), во µg/ml;

x_b = концентрација во слепа проба (7.1), во µg/ml;

V = волумен на екстрактот добиен по метод 9.1 или 9.2, во ml;

D = фактор кој одговара на разредувањето спроведено во 6.2;

M = маса на пробата за анализа, земена по метод 9.1 или 9.2, во g.

Пресметување на факторот на разредување D : ако се (a_1) , (a_2) , (a_3) ,... (a_i) и (a) аликвотни делови, а (v_1) , (v_2) , (v_3) ... (v_i) и (100) волумени во ml кои одговараат на тие разредувања, факторот на разредување D е:

$$D = \frac{v_1}{a_1} \times \frac{v_2}{a_2} \times \frac{v_3}{a_3} \times \dots \times \frac{v_i}{a_i} \times \frac{100}{a}$$

Метода 9.7

ОПРЕДЕЛУВАЊЕ НА БАКАР ВО ЕКСТРАКТИТЕ ОД ЃУБРИЊА СО АТОМСКА АПСОРПЦИОНА СПЕКТРОМЕТРИЈА

1. ПРЕДМЕТ

Оваа метода ја опишува постапката за определување на бакар во екстрактите од ѓубрињата.

2. ПОДРАЧЈЕ НА ПРИМЕНА

Методата се применува за анализирање на проби на ѓубриња екстрахирани со метод 9.1 и 9.2 од овој Прилог во кој е деклариран вкупниот и/или водорастворлив бакар како што е определено во Прилог I Табела E од овој правилник.

3. ПРИНЦИП

По обработката и разредувањето на екстрактот ,содржината на бакар се определува со атомска апсорпциона спектрометрија .

4. РЕАГЕНСИ

4.1. *Раствор од хлорна киселина околу 6 mol/l*

Видете метод 9.4 (4.1) од овој Прилог.

4.2. *Раствор од хлорна киселина околу 0,5 mol/l*

Видете метод 9.4 (4.2) од овој Прилог.

4.3. *Раствор на водороден пероксид (30% H₂O₂), d₂₀ = 1,11 g/ml) без микрохранливи елементи.*

4.4. *Стандарден раствор на бакар*

4.4.1. Основен раствор на бакар (1000 µg/ml)

Во чаша од 250 ml се вага 1 g бакар со точност 0,1 mg, се додава 25 ml хлорна киселина 6 mol/l (4.1) и 5 ml раствор на водород пероксид (4.3), и се загрева на жешка грејна плоча додека бакарот потполно не се растопи .Кога ќе се излади квантитативно се пренесува во одмерна колба од 1000 ml. Се дополнува до ознаката волуменот со вода и добро се промешува .

4.4.2. Работен раствор на бакар (100 µg/ml)

Се пипетира 10 ml основен раствор(4.4.1) во одмерна колба од 100 ml. Се дополнува волуменот до ознаката со хлорна киселина 0,5 mol/l (4.2) и добро се промешува.

5. ОПРЕМА

Атомски апсорпционен спектрометар :Видете метод 9.4 (5). Апаратот треба да биде опремен со извор на зраци карактеристични за бакар (324,8 nm).

6. ПОДГОТОВКА НА РАСТВОРИ ЗА АНАЛИЗА

6.1. ЕКСТРАКТ ОД РАСТВОР НА БАКАР

Видете метод 9.1 и/или 9.2 и, ако одговара 9.3 од овој Прилог.

6.2. ПОДГОТОВКА НА РАСТВОР ЗА ИСПИТУВАЊЕ

По метода 9.4 (6.2) од овој Прилог.

7. ПОСТАПКА

7.1. ПОДГОТОВКА НА СЛЕПА ПРОБА

По метода 9.4 (7.1) од овој Прилог.

7.2.ПОДГОТОВКА НА СТАНДАРДНИ РАСТВОРИ

По метода 9.4 (7.2) од овој Прилог.

За оптимално подрачје од 0 до 5 µg/ml бакар, се пипетира 0; 0,5; 1; 2; 3; 4 и

5 ml работен раствор (4.4.2) во низа на одмерни колби од 100 ml. Ако е потребно се дотерува концентрацијата на хлорна киселина да биде што поблиску до концентрацијата во растворот за испитување (6.2). Се дополнува до 100 ml со раствор на хлорна киселина 0,5 mol/l (4.2) и добро се промешува. Овие раствори содржат 0; 0,5; 1; 2; 3; 4 и 5 µg/ml бакар.

7.3. ОПРЕДЕЛУВАЊЕ

Видете метод 9.4 (7.3) од овој Прилог.

Се подготвува спектрометарот (5) за мерење на бранова должина 324,8 nm.

8. ПРЕСМЕТУВАЊЕ НА РЕЗУЛТАТИ

Видете метод 9.4 (8) од овој Прилог.

Процентот на бакар во ѓубрето е:

$$Cu (\%) = \frac{[(x_s - x_b) \times V \times D]}{M \times 10^4}$$

Ако се користи метод 9.3 од овој Прилог:

$$Cu (\%) = \frac{[(x_s - x_b) \times V \times 2 D]}{M \times 10^4}$$

Каде е:

Cu = содржината на бакар во ѓубрето изразена во %;

x_s = концентрацијата во растворот за испитување (6.2), во µg/ml;

x_b = концентрација во слепа проба (7.1), во µg/ml;

V = волумен на екстрактот во ml добиен според метод 9.1 или 9.2;

D = фактор кој одговара на спроведеното разредување во (6.2);

M = маса на пробата за анализа, земена по метод 9.1 или 9.2. од овој Прилог, во g.

Пресметување на факторот на разредување D : ако се (a_1) , (a_2) , (a_3) , ... (a_i) и (a) аликвотни делови, а (v_1) , (v_2) , (v_3) ... (v_i) и (100) волумени во ml кои одговараат на тие разредувања, факторот на разредување D е:

$$D = \frac{v_1}{a_1} \times \frac{v_2}{a_2} \times \frac{v_3}{a_3} \times \dots \times \frac{v_i}{a_i} \times \frac{100}{a}$$

Метода 9.8

ОПРЕДЕЛУВАЊЕ НА ЖЕЛЕЗО ВО ЕКСТРАКТИТЕ ОД ЃУБРИЊА СО АТОМСКА АПСОРПЦИОНА СПЕКТРОМЕТРИЈА

1. ПРЕДМЕТ

Оваа метода ја опишува постапката за определување на железо во екстрактите од ѓубрињата.

2. ПОДРАЧЈЕ НА ПРИМЕНА

Методата се применува за анализа на проби од ѓубриња екстрахирани со метод 9.1 и 9.2 од овој Прилог во кој е декларирано вкупното и/или водорастворливо железо како што е определено во Прилог I Табела E од овој правилник.

3. ПРИНЦИП

При припремата и разредувањето на екстрактот, содржината на железо се определува со атомска апсорпциона спектрометрија.

4. РЕАГЕНСИ

4.1. *Раствор од хлорна киселина околу 6 mol/l*

Видете метод 9.4 (4.1) од овој Прилог.

4.2. *Раствор од хлорна киселина околу 0,5 mol/l*

Видете метод 9.4 (4.2) од овој Прилог.

4.3. *Раствор на водороден пероксид (30% H₂O₂), d₂₀ = 1,11 g/ml) без микрохранливи елементи.*

4.4. *Раствор од соли на лантан (10 g La / l)*

Видете метод 9.4 (4.3) од овој Прилог.

4.5. *Стандардни раствори од железо*

4.5.1. Основен раствор од железо (1000 µg/ml)

Во чаша од 500 ml, се вага 1 g железна жица со точност од 0,1 mg, се додава 200 ml хлорна киселина 6 mol/l (4.1) и 15 ml водород пероксид (4.3). и се загрева на жешка грејна плоча се додека железото потполно не се растопи. Кога ќе се излади квантитативно се пренесува во одмерна колба од 1000 ml. Се дополнува до ознаката со вода и добро се промешува.

4.5.2. Работен раствор на железо (100 µg/ml)

Се пипетира 20 ml основен раствор (4.5.1) во одмерна колба од 200 ml. Се дополнува волуменот до ознаката со хлорна киселина 0,5 mol/l (4.2) и добро се промешува.

5. ОПРЕМА

Атомски апсорпционен спектрометар :Видете метод 9.4 (5) од овој Прилог. Апаратот треба да биде опремен со извор на зраци карактеристични за железо (248,3 nm).

6. ПОДГОТОВКА НА РАСТВОРИ ЗА АНАЛИЗА

6.1. ЕКСТРАКТ ОД РАСТВОР НА ЖЕЛЕЗО

Видете метод 9.1 и/или 9.2 и, ако одговара 9.3 од овој Прилог.

6.2. ПОДГОТОВКА НА РАСТВОР ЗА ИСПИТУВАЊЕ

По метода 9.4 (6.2) од овој Прилог. Растворот за испитување треба да претставува 10% (V/V) раствор од лантанови соли користени во 6.2.

7. ПОСТАПКА

7.1. ПОДГОТОВКА НА СЛЕПА ПРОБА

По метода 9.4 (7.1) од овој Прилог. Растворот за испитување претставува 10% (V/V) раствор од лантанови соли користени во 6.2.

7.2. ПОДГОТОВКА НА СТАНДАРДНИ РАСТВОРИ

По метода 9.4 (7.2) од овој Прилог.

За оптимално подрачје од 0 до 10 µg/ml железо, се пипетира 0; 2; 4; 6; 8 и 10 ml работен раствор (4.5.2) во низа на одмерни колби од 100 ml. Ако е потребно се дотерува концентрацијата на хлорна киселина да биде што поблиска до концентрацијата во растворот за испитување. Се додава 10 ml раствор на лантанови соли користени во 6.2. Се дополнува волуменот до ознаката со хлорна киселина 0,5 mol/l (4.2) и добро се промешува. Овие раствори содржат 0; 2; 4; 6; 8 и 10 µg/ml железо.

7.3. ОПРЕДЕЛУВАЊЕ

По метод 9.4 (7.3) од овој Прилог.

Се подготвува спектрометарот (5) за мерење на бранова должина 248,3 nm.

8. ПРЕСМЕТУВАЊЕ НА РЕЗУЛТАТИ

Видете метод 9.4 (8) од овој Прилог.

Процентот на железо во ѓубрето е:

$$Fe (\%) = \frac{[(x_s - x_b) \times V \times D]}{M \times 10^4}$$

Ако се користи метод 9.3 од овој Прилог:

$$Fe (\%) = \frac{[(x_s - x_b) \times V \times 2 D]}{M \times 10^4}$$

Каде е:

F_e = содржината на железо во ѓубрето изразено во %;

x_s = концентрацијата во растворот за испитување (6.2), во µg/ml;

x_b = концентрација во слепа проба (7.1), во µg/ml;

V = волумен на екстрактот во ml добиен според метод 9.1 или 9.2 од овој Прилог;

D = фактор кој одговара на спроведеното разредување во (6.2);

M = маса на пробата за анализа, земена по метод 9.1 или 9.2 прилог IV.Б од овој правилник, во g.

Пресметување на факторот на разредување D : ако се (a_1), (a_2), (a_3),...(a_i) и (a) аликвотни делови, а (v_1), (v_2), (v_3)...(v_i) и (100) волумени во ml кои одговараат на тие разредувања, факторот на разредување D е:

$$D = \frac{v_1}{a_1} \times \frac{v_2}{a_2} \cdot \frac{v_3}{a_3} \times \times \times \frac{v_i}{a_i} \times \frac{100}{a}$$

ОПРЕДЕЛУВАЊЕ НА МАНГАН ВО ЕКСТРАКТИТЕ ОД ЃУБРИЊА СО АТОМСКА АПСОРПЦИОНА СПЕКТРОМЕТРИЈА

1. ПРЕДМЕТ

Оваа метода ја опишува постапката за определување на манган во екстрактите од ѓубрињата.

2. ПОДРАЧЈЕ НА ПРИМЕНА

Методата се применува за анализа на проби од ѓубриња екстрахирани со метод 9.1 и 9.2 од овој Прилог во кој е деклариран вкупниот и/или водорастворлив манган како што е определено во Прилог I Табела E од овој правилник.

3. ПРИНЦИП

По обработката и разредувањето на екстрактот ,содржината на манган се определува со атомска апсорпциона спектрометрија .

4. РЕАГЕНСИ

4.1. *Раствор од хлорна киселина околу 6 mol/l*

Видете метод 9.4 (4.1) од овој Прилог.

4.2. *Раствор од хлорна киселина околу 0,5 mol/l*

Видете метод 9.4 (4.2) од овој Прилог.

4.3. *Раствор од соли на лантан (10 g La/l)*

Видете метод 9.4 (4.3) од овој Прилог.

4.4. *Стандардни раствори од манган*

4.4.1. Основен раствор од манган (1000 $\mu\text{g/ml}$)

Во чаша од 250 ml, се вага 1 g манган со точност 0,1 mg, се додава 25 ml хлорна киселина 6 mol/l (4.1) Се загрева на жешка грејна плоча додека манганот потполно не се растопи .Кога ќе се излади квантитативно се пренесува во одмерна колба од 1000 ml. Се дополнува волуменот до ознаката со вода и добро се промешува .

4.4.2. Работен раствор на манган (100 $\mu\text{g/ml}$)

Се разредува 20 ml од основниот раствор (4.4.1) со хлорна киселина 0,5 mol/l (4.2) во одмерна колба од 200 ml. Се дополнува волуменот со хлорна киселина 0,5 mol/l (4.2) и добро се промешува.

5. ОПРЕМА

Атомски апсорпционен спектрометар :Видете метод 9.4 (5) од овој Прилог. Апаратот треба да биде опремен со извор на зраци карактеристични за манганот (279,6 nm).

6. ПОДГОТОВКА НА РАСТВОРИ ЗА АНАЛИЗА

6.1. ЕКСТРАКТ ОД РАСТВОР НА МАНГАН

Видете метод 9.1 и/или 9.2 и, ако одговара 9.3 од овој Прилог.

6.2. ПОДГОТОВКА НА РАСТВОР ЗА ИСПИТУВАЊЕ

По метода 9.4 (6.2). од овој Прилог. Растворот за испитување треба да претставува 10% (V/V) раствор од лантанови соли (4.3).

7. ПОСТАПКА

7.1. ПОДГОТОВКА НА СЛЕПА ПРОБА

По метода 9.4 (7.1) од овој Прилог. Слепата проба претставува 10% (V/V) раствор од лантанови соли користени во 6.2.

7.2. ПОДГОТОВКА НА СТАНДАРДНИ РАСТВОРИ

По метода 9.4 (7.2) од овој Прилог.

За оптимално подрачје од 0 до 5 µg/ml манган, се пипетира 0; 0,5; 1; 2; 3; 4; и 5 ml работен раствор (4.4.2) во низа на одмерни колби од 100 ml. Ако е потребно се дотерува концентрацијата на хлорна киселина да биде што поблиска до концентрацијата во растворот за испитување. Во секоја колба се додава 10 ml раствор на лантанови соли користени во 6.2. Се дополнува до 100 ml со хлорна киселина 0,5 mol/l (4.2) и добро се промешува. Овие раствори содржат 0; 0,5; 1; 2; 3; 4; и 5 µg/ml манган.

7.3. ОПРЕДЕЛУВАЊЕ

По метод 9.4 (7.3) од овој Прилог.

Се подготвува спектрометарот (5) за мерење на бранова должина 279,6 nm.

8. ПРЕСМЕТУВАЊЕ НА РЕЗУЛТАТИ

Видете метод 9.4 (8) од овој Прилог.

Процентот на манган во ѓубрето е:

$$Mn (\%) = \frac{[(x_s - x_b) \times V \times D]}{M \times 10^4}$$

а ако се користи метод 9.3 од овој Прилог:

$$Mn (\%) = \frac{[(x_s - x_b) \times V \times 2 D]}{M \times 10^4}$$

Каде е:

Mn = содржината на манган во ѓубрето изразено во %;

x_s = концентрацијата во растворот за испитување (6.2), во µg/ml;

x_b = концентрација во слепа проба (7.1), во µg/ml;

V = волумен на екстрактот во ml добиен според метод 9.1 или 9.2 од овој Прилог;

D = фактор кој одговара на спроведеното разредување во (6.2);

M = маса на пробата за анализа, земена по метод 9.1 или 9.2 од овој Прилог, во g.

Пресметување на факторот на разредување D : ако се (a_1) , (a_2) , (a_3) , ..., (a_i) и (a) аликвотни делови, a (v_1) , (v_2) , (v_3) , ..., (v_i) и (100) волумени во ml кои одговараат на тие разредувања, факторот на разредување D е:

$$D = \frac{v_1}{a_1} \times \frac{v_2}{a_2} \times \frac{v_3}{a_3} \times \dots \times \frac{v_i}{a_i} \times \frac{100}{a}$$

Метода 9.10

ОПРЕДЕЛУВАЊЕ НА МОЛИБДЕН ВО ЕКСТРАКТИТЕ ОД ЃУБРИЊАТА СПЕКТРОМЕТРИСКИ СО ПОМОШ НА КОМПЛЕКС СО АМОНИУМ ТИОЦИЈАНИД

1. ПРЕДМЕТ

Оваа метода ја опишува постапката за определување на молибден во екстрактите од ѓубрињата.

2. ПОДРАЧЈЕ НА ПРИМЕНА

Методата се применува за анализа на проби од ѓубриња екстрахирани со метода 9.1 и 9.2 од овој Прилог во кој е декларирани вкупниот и/или водорастворлив молибден како што е определено во Прилог I Табела E од овој правилник.

3. ПРИНЦИП

Молибденот (V) формира комплекс $[\text{MoO}(\text{SCN})_5]$ во кисела средина со SCN јоните.

Комплексот се екстрахира со n-бутил ацетат. Јоните кои пречат, како што е на пр. железото остануваат во водената фаза. Жолто-портокаловата боја се определува со молекуларна апсорпциска спектрометрија на бранова должина од 470 nm.

4. РЕАГЕНСИ

4.1. *Хлорна киселина околу 6 mol/l.*

Видете метод 9.4 (4.1) од овој Прилог.

4.2. *Раствор од бакар (70 mg/l) во 1,5 mol/l хлорна киселина.*

Се раствора 275 mg бакар сулфат пентахидрат ($\text{CuSO}_4 \times 5 \text{H}_2\text{O}$) одвагано со точност 0,1 mg во 250 ml хлорна киселина 6 mol/l (4.1) во одмерна колба од 1000 ml. Се дополнува волуменот до ознаката со вода и добро се промешува.

4.3. *Раствор на аскорбинска киселина (50 g/l)*

Се раствора 50 g аскорбинска киселина ($\text{C}_6\text{H}_8\text{O}_6$) во вода во одмерна колба од 1000 ml. Се дополнува волуменот до ознаката со вода, добро се промешува и се чува растворот во ладилник.

4.4. *n-бутил ацетат*

4.5. *Раствор на амониум тиоцијанид, 0,2 mol/l*

Се раствора 15,224 g NH_4SCN во вода во одмерна колба од 1000 ml. Се дополнува волуменот до ознаката со вода, добро се промешува и растворот се чува во темно шише.

4.6. *Раствор на коситрен хлорид (50 g/l) во 2 mol/l хлорна киселина.*

Овој раствор треба да биде совршено бистар и подготвен непосредно пред

употреба. Треба да се употребува многу чист коситрен хлорид инаку растворот нема да биде бистар.

За подготовка на 100 ml раствор, се раствора 5 g ($\text{SnCl}_2 \times 2\text{H}_2\text{O}$) во 35 ml 6 mol/l HCl (4.1). Се додава 10 ml раствор од бакар (4.2). Се дополнува волуменот до ознаката со вода и добро се промешува.

4.7. Стандардни раствори на молибден

4.7.1. Основни раствори на молибден (500 $\mu\text{g/ml}$)

Се раствора 0,920 g амониен молибдат тетрахидрат $[(\text{NH}_4)_6 \text{Mo}_7 \text{O}_{24} \times 4 \text{H}_2\text{O}]$ одваган со точност од 0,1 mg во 6 mol/l хлорна киселина (4.1) во одмерна колба од 1000 ml. Се дополнува волуменот до ознаката со истата киселина и добро се промешува.

4.7.2. Разреден раствор на молибден (25 $\mu\text{g/ml}$).

Се пипетира 25 ml од основниот раствор (4.7.1) во одмерна колба од 500 ml. Се дополнува волуменот до ознаката со хлорна киселина 6 mol/l (4.1.) и добро се промешува.

4.7.3. Работен раствор на молибден (2,5 $\mu\text{g/ml}$)

Се пипетира 10 ml од разредениот раствор (4.7.2) во одмерна колба од 100 ml. Се дополнува волуменот до ознаката со хлорна киселина 6 mol/l (4.1) и добро се промешува.

5. ОПРЕМА

5.1. Спектрометар за молекуларна апсорпција со кивети кои имаат оптички пат 20 mm, наместен на бранова должина 470 nm.

5.2. Инки за одделување од 200 или 250 ml.

6. ПОДГОТОВКА НА РАСТВОРИ ЗА АНАЛИЗА

6.1. ЕКСТРАКТ ОД РАСТВОР НА МОЛИБДЕН

Видете метод 9.1 и/или 9.2 и, ако одговара 9.3 од овој Прилог.

6.2. ПОДГОТОВКА НА РАСТВОР ЗА ИСПИТУВАЊЕ

Се разредува аликвотниот дел од екстрактот (6.1) со хлорна киселина со 6 mol/l (4.1) така да се добие соодветна концентрација на молибден. D е фактор на разредување.

Се зема аликвотен дел (a) од растворот на екстрактот кој содржи од 1 до 12 μg молибден и се става во инката за одделување (5.2). Се дополнува до 50 ml со хлорна киселина 6 mol/l (4.1).

7. ПОСТАПКА

7.1. ПОДГОТОВКА НА СЛЕПА ПРОБА

Се подготвува слепата проба со повторување на целата постапка на екстракција без проби на ѓубриња за испитување.

7.2. ПОДГОТОВКА НА СТАНДАРДНИ РАСТВОРИ

Се подготвуваат низа од најмалку 6 стандардни раствори со растечки концентрации во оптимален мерен интервал на спектрометарот.

За интервал од 0 – 12,5 μg молибден се пипетираат 0; 1; 2; 3; 4 и 5 ml работен раствор (4.7.3) во инка за одделување (5.2). Се дополнува до 50 ml со хлорна киселина 6 mol/l (4.1). Филтратот содржи : 0; 2,5; 5; 7,5; 10 и 12,5 μg молибден.

7.3. РАЗВИВАЊЕ И ОДВОЈУВАЊЕ НА КОМПЛЕКСОТ

Во секоја инка (6.2, 7.1 и 7.2) се додава по следниот редослед :

– 10 ml раствор од бакар (4.2)

– 20 ml раствор од аскорбинска киселина (4.3);

добро се промешува и се чека 2-3 min. Тогаш се додава:

– 10 ml n – бутил ацетат (4.4), употребувајќи прецизна пипета

– 20 ml раствор од тиоцијанид (4.5).

Се промешува 1 мин. за да се екстрахира комплексот во органската фаза и се остави да се раздвои . После одвојувањето на две фази , потполно се отстранува водената фаза и се исфрла ,а органската фаза се измива со – 10 ml раствор на коситренов хлорид (4.6).

Се промешува 1 min. Се остава да се раздвои и се отстранува водената фаза. Се собира органската фаза во кивета за испитување, која ќе овозможи собирање на капките вода во суспензијата.

7.4. ОПРЕДЕЛУВАЊЕ

Се мери апсорбацијата на растворот добиен во 7.3 на бранова должина 470 nm користејќи стандарден раствор од 0 µg/ml молибден (7.2) како референца.

8. ПРЕСМЕТУВАЊЕ НА РЕЗУЛТАТИ

Се црта баждарна крива нанесувајќи ги соодветните маси на молибден во стандардните раствори (7.2) изразени во µg на апсцисата, а вредностите на апсорбацијата што одговараат (7.4) добиени со очитување на спектрометарот на ординатата.

Од оваа крива се определува масата на молибден во растворот за испитување (6.2) и во слепата проба (7.1). Овие маси се означени како(x_s) и (x_b).

Процентот на молибден во ѓубрето е:

$$Mo (\%) = \frac{[(x_s - x_b) \times V/a \times D]}{M \times 10^4}$$

а ако се користи метод 9.3 од овој Прилог.:

$$Mo (\%) = \frac{[(x_s - x_b) \times V/a \times 2 D]}{M \times 10^4}$$

Каде е:

M_o = содржината на молибден во ѓубрето изразено во %;

a = волумен на аликвота земен од последниот разреден раствор изразен во ml;

x_s = маса M_o во растворот за испитување (6.2), во µg;

x_b = маса M_o во слепа проба (7.1), чии волумен одговара на волуменот (a) на аликвотата на растворот за испитување (6.2), во µg;

V = волумен на екстрактот во ml добиен според метод 9.1 или 9.2 од овој

Прилог;

D = фактор кој одговара на спроведеното разредување во (6.2);

M = маса на пробата за анализа, земена по метод 9.1 или 9.2 од овој

Прилог, во g.

Пресметување на факторот на разредување D : ако се (a_1), (a_2) аликвотни делови, а (v_1), (v_2) се волумени кои одговараат на тие разредувања, факторот на разредување D е:

$$D = (v_1 / a_1) \times (v_2 / a_2)$$

Метода 9.11

ОПРЕДЕЛУВАЊЕ НА ЦИНК ВО ЕКСТРАКТИТЕ ОД ЃУБРИЊА СО АТОМСКА АПСОРПЦИОНА СПЕКТРОМЕТРИЈА

1. ПРЕДМЕТ

Оваа метода ја опишува постапката за определување на цинк во екстрактите од ѓубрињата.

2. ПОДРАЧЈЕ НА ПРИМЕНА

Методата се применува за анализа на проби од ѓубриња екстрахирани со метод 9.1 и 9.2 од овој Прилог во кој е деклариран вкупниот и/или водорастворлив цинк како што е определено во Прилог I Табела E од овој правилник.

3. ПРИНЦИП

По обработката и разредувањето на екстрактот, содржината на цинк се определува со атомска апсорпциска спектрометрија.

4. РЕАГЕНСИ

4.1. *Раствор од хлорна киселина околу 6 mol/l*

Видете метод 9.4 (4.1) од овој Прилог.

4.2. *Раствор од хлорна киселина околу 0,5 mol/l*

Видете метод 9.4 (4.2) од овој Прилог.

4.3. *Раствор на лантанови соли (10 g La / l)*

Видете метод 9.4 (4.3) од овој Прилог.

4.4. *Стандардни раствори на цинк*

4.4.1. Основен раствор на цинк (1000 $\mu\text{g/ml}$)

Во одмерна колба од 1000 ml се раствора 1 g цинк во прав или плочки одвагани со точност од 0,1 mg во 25 ml хлорна киселина 6 mol/l (4.1). Кога потполно ќе се растопи, се дополнува волуменот со вода до ознаката и добро се промешува.

4.4.2. Работен раствор на цинк (100 $\mu\text{g/ml}$)

Во одмерна колба од 200 ml се разредува 20 ml од основниот раствор (4.4.1) и раствор од хлорна киселина 0,5 mol/l (4.2). Се дополнува волуменот до ознаката со раствор од хлорна киселина 0,5 mol/l (4.2) и добро се промешува.

5. ОПРЕМА

Атомски апсорпционен спектрометар : Видете метод 9.4 (5) од овој Прилог. Апаратот треба да биде опремен со извор на зрак карактеристичен за цинк(213,8 nm) и треба да постои позадинска корекција.

6. ПОДГОТОВКА НА РАСТВОРИ ЗА АНАЛИЗА

6.1. ЕКСТРАКТ ОД РАСТВОР НА ЦИНК

Видете метод 9.1 и/или 9.2 и, ако одговара 9.3 од овој Прилог.

6.2. ПОДГОТОВКА НА РАСТВОР ЗА ИСПИТУВАЊЕ

По метода 9.4 (6.2) од овој Прилог. Растворот за испитување претставува 10% (V/V) раствор од лантанови соли (4.3).

7. ПОСТАПКА

7.1. ПОДГОТОВКА НА СЛЕПА ПРОБА

По метода 9.4 (7.1) од овој Прилог. Слeпата проба претставува 10% (V/V) раствор од лантанови соли користени во 6.2.

7.2. ПОДГОТОВКА НА СТАНДАРДНИ РАСТВОРИ

По метода 9.4 (7.2) од овој Прилог.

За оптимално подрачје од 0 до 5 µg/ml цинк, се пипетира 0; 0,5; 1; 2; 3; 4 и 5 ml работен раствор (4.4.2) во серија на мерни колби од 100 ml. По потреба се дотерува концентрацијата на хлорна киселина да биде што поблизу до концентрацијата во растворот за испитување. Во секоја тиквица се додава 10 ml раствор на лантанови соли користени во 6.2. Се дополнува до ознаката со хлорна киселина 0,5 mol/l (4.2) и добро се промешува. Овие раствори содржат 0; 0,5; 1; 2; 3; 4; и 5 µg/ml цинк.

7.3. ОПРЕДЕЛУВАЊЕ

По метод 9.4 (7.3) од овој Прилог.

Се дотерува спектрометарот (5) за мерење на бранова должина 213,8 nm.

8. ПРЕСМЕТУВАЊЕ НА РЕЗУЛТАТИ

Видете метод 9.4 (8) од овој Прилог.

Процентот на цинк во ѓубрето е:

$$Zn (\%) = \frac{[(x_s - x_b) \times V \times D]}{M \times 10^4}$$

а ако се користи метод 9.3 од овој Прилог:

$$Zn (\%) = \frac{[(x_s - x_b) \times V \times 2 D]}{M \times 10^4}$$

Каде е:

Zn = содржината на цинк во ѓубрето изразена во %;

x_s = концентрацијата во растворот за испитување (6.2), во $\mu\text{g/ml}$;

x_b = концентрација во слепа проба (7.1), во $\mu\text{g/ml}$;

V = волумен на екстрактот во ml добиен според метод 9.1 или 9.2 од овој

Прилог;

D = фактор кој одговара на спроведеното разредување во (6.2.);

M = маса на проба за испитување, земена по метод 9.1 или 9.2 од овој

Прилог, во g .

Пресметување на факторот на разредување D : ако се (a_1) , (a_2) , (a_3) , ..., (a_i) и (a) аликвотни делови, а (v_1) , (v_2) , (v_3) , ..., (v_i) и (100) волумени во ml кои одговараат на тие разредувања, факторот на разредување D е:

$$D = \frac{v_1}{a_1} \times \frac{v_2}{a_2} \times \frac{v_3}{a_3} \times \dots \times \frac{v_i}{a_i} \times \frac{100}{a}$$

Метода 10

МИКРОХРАНЛИВИ ЕЛЕМЕНТИ ВО КОНЦЕНТРАЦИЈА ПОГОЛЕМА ОД 10%

Метода 10.1

ЕКСТРАКЦИЈА НА ВКУПНИТЕ МИКРОХРАНЛИВИ ЕЛЕМЕНТИ

1. ПРЕДМЕТ

Оваа метода ја утврдува постапката на екстракција вкупните форми на следните микрохранливи елементи : бор, кобалт, бакар, железо, манган , молибден и цинк. Цел е да се изведат што помал број на екстракции, користејќи ист екстракт , за определување на вкупната содржина на секој од горенаведените микрохранливи елементи.

2. ПОДРАЧЈЕ НА ПРИМЕНА

Оваа метода се применува на ѓубриња опфатени во Прилог I Табела E од овој правилник кои содржат еден или повеќе од следните микрохранливи елементи: бор, кобалт, бакар, железо , манган, молибден и цинк. Се применува за секој микрохранлив елемент , ако декларираниот состав е поголем од 10%.

3. ПРИНЦИП

Растопување и варење во разредена хлорна киселина.

Напомена:

Екстракцијата е емпириска и не треба да биде квантитативна, зависно од производот и другите состојки на ѓубрињата. Посебно во случај на некои манганови оксиди, екстрахираната содржина може да биде значително помала од вкупната количина на манган која производот ја содржи.

Одговорност на производителот на ѓубриња е да осигура дека декларираниот состав всушност одговара на количината која е екстрахирана со оваа метода.

4. РЕАГЕНСИ

- 4.1. Разредени раствори на хлорна киселина (HCl), приближно 6 mol/l
Се меша 1 волумен хлорна киселина ($d_{20} = 1,93 \text{ g/ml}$) со 1 волумен вода.
- 4.2. Концентриран раствор на амонијак (NH₄OH, $d_{20} = 0,9 \text{ g/ml}$)

5. ОПРЕМА

- 5.1. Електрична грејна плоча со термостат за регулирање на температурата
- 5.2. pH метар

Напомена:

Кога се определува содржината на бор во екстрактот, да не се употребуваат борсиликатни стаклени садови. Бидејќи методата вклучува варење, се препорачуваат садови од тефлон или силициум. Садовите треба добро да се измијат, ако се предходно миени со детергент кој содржи борати.

6. ПОДГОТОВКА НА ПРОБИ

По метода 1 од овој Прилог.

7. ПОСТАПКА

7.1. ПРОБА ЗА ИСПИТУВАЊЕ

Се вага 1 или 2 g ѓубре зависно од декларираната содржина на елементот во производот.

Табелата 16 што следи се користи за да се добие конечниот раствор кој после соодветно разредување ќе биде во мерното подрачје за секоја метода. Пробите треба да се вагаат со точност од 1 mg.

Пробата се става во чаша од 250 ml.

Табела 16

Декларирана содржина на микрохранливи елементи во ѓубрето (%)	>10 < 25	≥ 25
Маса на пробите за испитување (g)	2	1
Маса на елементите во пробата (mg)	>200 < 500	≥ 250
Волумен на екстрактот V (ml)	500	500
Концентрација на елементите во екстрактот (mg/l)	>400 < 1000	≥ 500

7.2. ПОДГОТОВКА НА РАСТВОРОТ

Ако е потребно се навлажнува пробата со малку вода, внимателно се додава 10 ml разредена хлорна киселина (4.1) на грам ѓубре, во мали количини, а потоа се додава 50 ml вода. Се покрива чашата со саатно стакло и се промешува. Се загрева до вриење на грејната плоча и се остава

да врие 30мин. Се остава да се олади со повремено мешање.Квантитативно се пренесува во одмерна колба од 500 ml. Да се дополни волуменот со вода и добро да се измати. Се филтрираат низ сува филтер хартија во сув сад. Се отфрла првиот дел од филтратот.Екстрактот треба да биде совршено бистар .

Се препорачува определувањето во аликвотниот дел на бистриот филтрат да се изврши веднаш ,во спротивно садот се затвора.

Напомена:

Во екстрактите во кои треба да се одреди содржината на бор треба да се дотера рН помеѓу 4 и 6 со концентриран амонијак (4.2).

8. ОПРЕДЕЛУВАЊЕ

Определување на секој микрохранлив елемент треба да се спроведе во аликвотниот дел како што е прикажано во методот за секој микрохранлив елемент поединечно.

Методи 10.5, 10.6, 10.7, 10.9 и 10.10 од овој Прилог не може да се користат за определување на елементи во хелатна или во комплексна форма. Во такви случаи ,пред определувањето треба да се користи метод 10.3 од овој Прилог.

Во случај на определување AAS (метода 10.8 и 10.11 од овој Прилог), такво третирање не е потребно .

Метода 10.2 ЕКСТРАКЦИЈА НА РАСТВОРЛИВИ МИКРОХРАНЛИВИ ЕЛЕМЕНТИ ВО ВОДА

1.ПРЕДМЕТ

Оваа метода ја утврдува постапката за екстракција на следните водорастворливи микрохранливи елементи : бор, кобалт, бакар, железо,манган,молибден и цинк. Цел е да се изведат минимален број на екстракции користејќи ист екстракт, кога е тоа можно ,за определување на вкупната содржина на секој од горенаведените микрохранливи елементи.

2.ПОДРАЧЈЕ НА ПРИМЕНА

Методата се применува на ѓубриња опфатени во Прилог I Табела E од овој правилник , кои содржат еден или повеќе од следните микрохранливи елементи: бор,кобалт,бакар,железо,манган,молибден и цинк. Се применува за секој микрохранлив елемент,ако е декларираната содржина на микрохранливиот елемент помала или еднаква на 10%.

3. ПРИНЦИП

Микрохранливите елементи се екстрахираат со мешање на ѓубрињата во вода при 20 °C (± 2) °C.

Напомена:

Екстракцијата е емпириска и може но не треба да биде квантитативна .

4. РЕАГЕНСИ

4.1. Разредени раствори на хлорна киселина (HCl), приближно 6 mol/l
Се меша 1 волумен хлорна киселина ($d_{20} = 1,18 \text{ g/ml}$) со 1 волумен вода.

5. ОПРЕМА

5.1. Ротациона мешалка, наместена на околу 35 до 40 вртежи/мин.

Напомена:

Кога се определува содржината на бор во екстрактот, да не се употребуваат борсиликатни стаклени садови. Бидејќи методата вклучува варење, се препорачуваат садови од тефлон или силициум. Добро да се измијат садовите, ако се предходно миени со детергент кој содржи борати.

6. ПОДГОТОВКА НА ПРОБИ

По метода 1 од овој Прилог.

7. ПОСТАПКА

7.1. ПРОБА ЗА ИСПИТУВАЊЕ

Се вага 1 или 2 g ѓубре зависно од декларираната содржина на елементот во производот.

Табелата 17 што следи се користи за да се добие конечниот раствор кој после соодветно разредување ќе биде во мерното подрачје за секоја метода. Пробите треба да се вагаат со точност од 1 mg.

Табела 17

Декларирана содржина на микрохранливи елементи во ѓубрето (%)	>10 < 25	≥ 25
Тежина на мострите за испитување (g)	2	1
Тежина на елементите во мострата (mg)	>200 < 500	≥ 250
Волумен на екстрактот V (ml)	500	500
Концентрација на елементите во екстрактот (mg/l)	>400 < 1000	≥ 500

Пробата се става во колба од 500 ml.

7.2. ПОДГОТОВКА НА РАСТВОР

Се додава околу 400 ml вода .

Добро се затвора колбата. Силно се промешува со рака , пробата да се диспергира, потоа се става колбата на мешалка и се меша 30 мин.

Се дополнува волуменот до ознаката со вода и добро се промешува.

7.3. ПОДГОТОВКА НА РАСТВОР ЗА ИСПИТУВАЊЕ

Се филтрира во чиста,сува колба. Се затвора колбата. Определувањето се изведува веднаш после филтрирањето.

Напомена:

Ако филтратот постепено стане матен, се изведува уште една екстракција следејќи ги 7.1 и 7.2 во колба со волумен V_e . Се филтрира во одмерна колба со волумен W ,која предходно е исушена и во која е ставено 5 ml разредена хлорна киселина (4.1). Се прекинува филтрацијата во оној момент кога колбата ќе се дополни до ознаката. Добро се промешува.

Под овие услови вредноста V кај прикажувањето на резултати е :

$$V = V_e \times \frac{W}{(W - 5)}$$

Разредувањата кај прикажувањето на резултатите зависат од вредноста V .

8. ОПРЕДЕЛУВАЊЕ

Определување на секој микрохранлив елемент треба да се спроведе во аликвотен дел како што е прикажано во методот за секој микрохранлив елемент поединечно.

Методи 10.5, 10.6, 10.7, 10.9 и 10.10 од овој Прилог не може да се користат за определување на елементи во хелатна или во комплексна форма. Во такви случаи ,пред определувањето треба да се користи метод 10.3 од овој Прилог.

Во случај на определување AAS (метода 10.8 и 10.11 од овој Прилог), такво третирање не е потребно .

Метода 10.3

ОТСТРАНУВАЊЕ НА ОРГАНСКИТЕ СУПСТАНЦИИ ОД ЕКСТРАКТИТЕ ОД ГУБРИЊА

1. ПРЕДМЕТ

Со оваа метода се утврдува постапката за отстранување на органските супстанции од екстракти од губре.

2. ПОДРАЧЈЕ НА ПРИМЕНА

Оваа методата се применува за анализа на проби од губриња екстрахирани по методите 10.1 и 10.2 од овој Прилог во кој се декларираат вкупни и/или елементи растворливи во вода како што е определено во Прилог I Табела E од овој правилник .

Напомена:

Присутноста на мали количества на органски супстанции обично не влијае на определувањето со помош на атомски апсорпционен спектрофотометар.

3. ПРИНЦИП

Органските супстанции во аликвотниот дел од екстрактот оксидираат со водороден пероксид.

4. РЕАГЕНСИ

4.1. *Разреден раствор од хлорна киселина (HCl), околу 0,5 mol/l*

Се меша 1 волумен хлороводородна киселина ($d_{20} = 1,18 \text{ g/ml}$) со 20 волумени вода.

4.2. Раствор на водороден пероксид (30% H_2O_2 , $d_{20} = 1,11 \text{ g/ml}$), без микрохранливи елементи..

5. ОПРЕМА

Електрична грејна плоча со термостат за регулирање на температура.

6. ПОСТАПКА

Се зема 25 ml екстрахиран раствор добиен по метода 10.1 или 10.2 и се става во чаша од 100 ml. Во случај на користење на методата 10.2 се додава 5 ml раствор од разредена хлорна киселина (4.1). Потоа се додава 5 ml раствор од водороден пероксид (4.2). Се покрива чашата со саатно стакло. Се остава оксидацијата да се одвива околу 1 час на собна температура, потоа постепено се загрева до вриење и се вари уште 30 min. Ако е потребно во растворот се додава дополнително уште 5 ml водороден пероксид откако ќе се олади. Се вари до вриење за да се отстрани вишокот од водороден пероксид. Се остава да се олади, а потоа квантитативно се пренесува во одмерна колба од 50 ml и се дополнува волуменот до ознаката. Се филтрира по потреба.

При пресметка на процент од микрохранливи елементи во производот треба да се земе разредувањето на аликвотот.

Метода 10.4

ОПРЕДЕЛУВАЊЕ НА МИКРОХРАНЛИВИТЕ ЕЛЕМЕНТИ ВО ЕКСТРАКТИТЕ ОД ЃУБРИЊА СО АТОМСКА АДСОРПЦИОНА СПЕКТРОМЕТРИЈА (општа постапка)

1. ПРЕДМЕТ

Оваа метода ја утврдува општата постапка за определување на содржината на железо и цинк во екстрактите од ѓубрињата со атомска адсорпциона спектрометрија.

2. ПОДРАЧЈЕ НА ПРИМЕНА

Оваа метода се применува за анализирање на проби од ѓубриња екстрахирани по методите 10.1 и 10.2 од овој Прилог во кои се декларирани вкупно и/или водорастворливо железо и цинк како што е определено во Прилог I табела E од овој правилник.

Прилагодувањата на оваа постапка за различни микрохранливи елементи се детално опишани во методите утврдени за секој елемент поединечно.

Напомена

Во поголем број случаи присуството на мали количества на органски супстанции нема да влијае на определувањето со атомска адсорпциона спектрометрија.

3. ПРИНЦИП

Откако е третиран екстрактот, кога е потребно се смалуваат или отстрануваат супстанциите кои сметаат, екстрактот се разредува, така да неговата концентрација биде во оптималното подрачје на спектрометрот на соодветната бранова должина на микрохранливите елементи кои ќе се определуваат.

4. РЕАГЕНСИ

4.1. Разреден раствор од хлорна киселина (HCl), околу 6 mol/l:

Се меша 1 волумен хлорна киселина ($d_{20} = 1,18 \text{ g/ml}$) со 1 волумен вода.

4.2. Разреден раствор од хлорна киселина (HCl), околу 0,5 mol/l:

Се меша 1 волумен хлорна киселина ($d_{20} = 1,18 \text{ g/ml}$) со 20 волумени вода.

4.3. Раствор од лантанови соли (10 g La / l).

Овој реагенс се користи за определување на кобалт, железо, манган и цинк. Може да се подготви од :

(а) лантан оксид растворен во хлорна киселина (4.1).

Се вага 11,73 g лантан оксид (La_2O_3) и се става во 150 ml вода во одмерна колба од 1 L и се додава 120 ml раствор од хлорна киселина 6 mol/l (4.1). Се остава да се раствори, а потоа се дополнува со вода до 1 l и добро се меша. Овој раствор е со приближна концентрација од 0,5 mol/l во хлорна киселина;

(б) раствор од лантан хлорид, сулфат или нитрат.

Се раствора 26,7 g лантан хлорид хептахидрат ($\text{LaCl}_3 \times 7 \text{ H}_2\text{O}$) или 31,2 g лантан нитрат хексахидрат [$\text{La}(\text{NO}_3)_3 \times 6 \text{ H}_2\text{O}$] или 26,2 g лантан сулфат нанохидрат [$\text{La}_2(\text{SO}_4)_3 \times 9 \text{ H}_2\text{O}$] во 150 ml вода, потоа се додава 85 ml 6 mol/l хлорна киселина (4.1).

Се оава да се раствори и тогаш се дополнува со вода до 1 L и добро се меша. Овој раствор е со приближна концентрација од 0,5 mol/l во хлорна киселина.

4.4. Стандардни раствори

За подготовка на овие раствори видете ги посебните методи за определување за секој микрохранлив елемент.

5. ОПРЕМА

Атомскиот адсорпционен спектрометар е опремен со извори кои емитираат зрачење карактеристично за микрохранливите елементи кои се определуваат.

Аналитичарот треба да ги следи упатствата од производителот и да биде запознаен со апаратот. Апаратот треба да има позадинска корекција која ќе

се користи кога за тоа ќе се појави потреба (на пр. Zn). Гасови кои се користат се воздух и ацетилен.

6. ПОДГОТОВКА НА РАСТВОРОТ ЗА АНАЛИЗА

6.1. ПОДГОТОВКА НА РАСТВОР ОД ЕКСТРАКТОТ КОЈ ГИ СОДРЖИ ЕЛЕМЕНТИТЕ КОИ ТРЕБА ДА СЕ ОПРЕДЕЛУВААТ

По метода 10.1 и/или 10.2 и ако одговара 10.3, од овој Прилог.

6.2. ТРЕТИРАЊЕ НА РАСТВОРОТ ЗА ИСПИТУВАЊЕ

Се разредува аликвотниот дел од екстрактот по Метода 10.1, 10.2 или 10.3 од овој Прилог, со вода и /или хлорна киселина (4.1.) или (4.2) така да во конечниот раствор за анализа со концентрација на елементите ,кои се определуваат, која одговара на мерното подрачје (7.2) а концентрацијата на хлорната киселина треба да биде најмалку 0,5 mol/l и не повеќе од 2,5 mol/l. Оваа постапка се изведува со едно или повеќе наизменични разредувања. Конечниот раствор се добива со ставање на аликвотниот дел од разредениот екстракт, во одмерна колба од 100 ml. Волуменот на овој аликвотен дел ќе биде (a) ml. Се додава 10 ml раствор од лантанови соли (4.3). Се дополнува волуменот до ознаката со раствор од хлорна киселина 0,5 mol/l (4.2) и добро се промешува. D е фактор на разредување.

7. ПОСТАПКА

7.1. ПОДГОТОВКА НА СЛЕПА ПРОБА

Се подготвува слепа проба со повторување на целата постапка на екстракција без пробата од губре за испитување.

7.2. ПОДГОТОВКА НА СТАНДАРДНИ РАСТВОРИ

Од работниот стандарден раствор ,подготвен со користење на методот,за секој микрохранлив елемент поединечно се подготвува, во одмерни колби од 100 ml, серија од најмалку 5 стандардни раствори со растечка концентрација во оптималното мерно подрачје на спектрометарот.Ако е потребно се прилагодува концентрацијата на хлорната киселина да биде што поблиска до разредениот раствор за испитување (6.2). За определување на железо или цинк се додаваат 10 ml од истиот раствор од лантанови соли (4.3) кој е користен во 6.2. Се дополнува волуменот до ознаката со раствор од хлорна киселина 0,5 mol/l (4.2) и добро се промешува.

7.3. ОПРЕДЕЛУВАЊЕ

Се подготвува спектрометарот (5) за определување и се дотерува на бранова должина наведена во методата која се однесува на секој микрохранлив елемент поединечно.

Се вшмукуваат три пати по ред стандардните раствори (7.2), растворите за испитување (6.2) и слепата проба (7.1), се забележува секој резултат и помеѓу секое поединечно вшмукување апаратот се измива со дестилирана вода.

Се изработува баждарна крива со внесување на просечно читаните вредности од спектрометрот за секој стандарден раствор (7.2) на

ординатата и соодветно на тоа, на апсцисата концентрацијата на елементот изразена во $\mu\text{g/ml}$.

Од оваа крива се определува концентрацијата на микрохранливиот елемент во растворот за испитување X_s (6.2) и во слепата проба X_b (7.1), и овие концентрации се изразуваат во $\mu\text{g/ml}$.

8. ПРЕСМЕТУВАЊЕ НА РЕЗУЛТАТИ

Процентот на микрохранливи елементи (E) во ѓубрето е еднаков :

$$E(\%) = [(x_s - x_b) \times V \times D] / (M \times 10^4)$$

Ако се користи метода 10.3 од овој Прилог:

$$E(\%) = [(x_s - x_b) \times V \times 2D] / (M \times 10^4)$$

каде што:

E = содржина на микрохранливите елементи во ѓубрето, изразен во %;

x_s = концентрација во растворот за испитување (6.2), и $\mu\text{g/ml}$;

x_b = концентрација во слепа проба (7.1), во $\mu\text{g/ml}$;

V = волумен на екстрактот добиен по метода 10.1 или 10.2, во ml

D = фактор кој одговара на разредувањето спроведено по 6.2;

M = маса на пробата за испитување земена во склад со методата 10.1 или 10.2 изразено во (g).

Пресметување на факторот на разредување D :

Ако се (a_1) , (a_2) , (a_3) ,... (a_i) и (a) аликвотни делови и (v_1) , (v_2) , (v_3) ,... (v_i) и (100) волумени во ml кои одговараат на нивните поединечни разредувања, факторот на разредување D ќе биде еднаков:

$$D = \frac{v_1}{a_1} \times \frac{v_2}{a_2} \times \frac{v_3}{a_3} \times \dots \times \frac{v_i}{a_i} \times \frac{100}{a}$$

Метода 10.5

ОПРЕДЕЛУВАЊЕ НА БОР ВО ЕКСТРАКТИТЕ ОД ЃУБРИЊА СО КИСЕЛОМЕТРИСКА ТИТРАЦИЈА

1. ПРЕДМЕТ

Оваа метода ја утврдува постапката за определување на содржината на бор во екстрактите од ѓубрињата.

2. ПОДРАЧЈЕ НА ПРИМЕНА

Методата се применува за екстракти на пробите од ѓубриња добиени со метода 10.1 или 10.2 од овој Прилог во кој е деклариран вкупниот и/или водорастворлив бор како што е определено во Прилог I табела E од овој правилник.

3. ПРИНЦИП

Со реакција на бор со манитол се образува комплекс манитолбор:



Комплексот се титрира со раствор на натриум хидроксид до pH 6,3.

4. РЕАГЕНСИ

4.1. *Раствор на индикатор метил црвено*

Се раствора 0,1 g метил црвено ($C_{15}H_{15}N_3O_2$) во 50 ml 95% етанол (во одмерна колба од 100 ml). Се дополнува колбата до 100 ml со вода. Добро се промешува.

4.2. *Разреден раствор од хлорна киселина (HCl), околу 0,5 mol/l*

Се меша 1 волумен хлорна киселина ($d_{20} = 1,18$ g/ml) со 20 волумени вода.

4.3. *Раствор на натриум хидроксид околу 0,5 mol/l*

Растворот не треба да содржи CO_2 . Се раствора 20 g натриум хидроксид (NaOH) во палета во одмерна колба од 1 l која содржи околу 800 ml жешка вода. Кога растворот ќе се олади, се дополнува до 1000 ml со жешка вода и добро се промешува.

4.4. *Стандарден раствор на натриум хидроксид околу 0,025 mol/l*

Растворот не треба да содржи CO_2 . Се разредува растворот од натриум хидроксид со концентрација 0,5 mol/l (4.3) 20 пати со жешка вода и добро се промешува. Вредноста на растворот се изразува како бор (B) (како во точка 9).

4.5. *Стандарден раствор на бор (100 µg B/ml)*

Се раствора 0,5719 g борна киселина (H_3BO_3), одвагани со точност од 0,1 mg, во вода во одмерна колба од 1000 ml. Се дополнува до ознаката со вода и добро се промешува. Се пренесува растворот во пластично шише и се чува во ладилник.

4.6. D-матинол ($C_6H_{14}O_6$) прав

4.7. Натриум хлорид (NaCl)

5. ОПРЕМА

5.1. pH метар со стаклена електрода

5.2. Магнетна мешалка

5.3. Чаша од 400 ml со тефлонски стапчиња

6. ПОДГОВКА НА РАСТВОР ЗА АНАЛИЗА

6.1. ПОДГОТОВКА НА РАСТВОРИ НА БОР

Според методите 10.1, 10.2 и, ако одговара 10.3 од овој Прилог.

7. ПОСТАПКА

7.1. Испитување

Се пипетира аликвотот (a) од екстрактот (6.1) кој содржи од 2 до 4 mg B и се става во чаша (5.3) од 400 ml. Се додава 150 ml вода.

Се додаваат неколку капки раствор индикатор метил црвено (4.1).

Во случај на екстракција со метод 10.2 од овој Прилог , се закиселува растворот со Прилогна хлорна киселина 0,5 mol/l (4.2) до промена на бојата на растворот на индикатор , потоа се додава уште 0,5 ml хлорна киселина 0,5 mol/l (4.2).

По додавањето на 3 g натриум хлорид (4.7) се вари за да се ослободи јаглерод диоксидот. Се остава да се олади . Се става чашата на магнетна мешалка (5.2) и во неа се ставаат електродите на рН метарот (5.1) претходно избаждарени.

Се дотерува рН на точно 6,3, најнапред со раствор на натриум хидроксид 0,5 mol/l (4.3), а потоа со 0,025 mol/l раствор (4.4.).

Се додава 20 g D-манитол (4.6), потполно се раствора и добро се промешува. Се титрира со раствор на натриум хидроксид 0,025 mol/l (4.4) до рН 6,3 (стабилен најмалку 1 минута). X1 е бараниот волумен.

8. СЛЕПА ПРОБА

Се припрема растворот за слепа проба повторувајќи ја целата постапка од припремата на растворот, изоставајќи го само губрето. X е бараниот волумен.

9. ПРЕСМЕТУВАЊЕ НА СОДРЖИНАТА НА БОР ВРЗ ОСНОВА НА ПОТРОШЕНИОТ НАТРИУМ ХИДРОКСИД (4.4)

Се пипетира 20 ml стандарден раствор (2,0mg B) (4.5) во чаша од 400 ml и се додава неколку капки индикатор метиленско црвено(4.1). Се додава 3 g натриум хлорид (4.7) и раствор на хлорна киселина(4.2) до промена на бојата на индикаторот (4.1).

Се дополнува волуменот до приближно 150 ml и постепено се загрева до вриење со цел да се отстрани јаглеродниот диоксид. Се остава да се олади. Се става чашата на магнетна мешалка (5.2) и се вртнуваат електродите од рН метарот (5.1) кој е претходно баждарен. Се дотерува рНметарот точно на 6,3 со раствор на натриум хидроксид 0,5 mol/l , а потоа со 0,025 mol/l раствор (4.4)

Се додава 20 gr. D-манитол (4.6), целосно се раствора и добро се промешува. Се титрира со 0,025 mol/l раствор на натриум хидроксид (4.4) до рН 6,3 (стабилен најмалку 1 минута).

V_0 е потрошен раствор на натриум хидроксид за титрација.

Вредноста на борот (F) во mg/l стандарден раствор на NaOH (4.4) е следната:

$$F \text{ (u mg / ml)} = \frac{2}{V_1 - V_0}$$

V_1 – потрошен раствор на натриум хидроксид 0,025 mol/l при титрација на стандардниот раствор од бор

V_0 – потрошен раствор на натриум хидроксид 0,025 mol/l при титрација на слепата проба

1 ml точно 0,025 mol/l раствор на натриум хидроксид одговара на 0,27025 mg B.

10. ПРЕСМЕТУВАЊЕ НА РЕЗУЛТАТИ

Процентот на бор во ѓубрето е:

$$B (\%) = \frac{(X_1 - X_0) \times F \times V}{10 \times a \times M}$$

каде е:

B = (%) процент на бор во ѓубрето;

X_1 = волумен на растворот на натриум хидроксид 0,025 mol/l (4.4), потребен за испитување на растворот за испитување, во ml;

X_0 = волумен на растворот на натриум хидроксид 0,025 mol/l (4.4), потребен за слепата проба, во ml;

F = содржината на бор (B), во растворот на натриум хидроксид 0,025 mol/l (4.4), во mg/ml;

V = волумен на растворот на екстрактот добиен според методата 10.1 или 10.2 од овој Прилог, во ml;

a = волумен на аликвотот (7.1) земен од растворот на екстрактот (6.1), во ml;

M = маса на испитуваната проба земена според методата 10.1 или 10.2, во gr.

Метода 10.6

ОПРЕДЕЛУВАЊЕ НА КОБАЛТ ВО ЕКСТРАКТИ ОД ЃУБРИЊА СО ГРАВИМЕТРИСКА МЕТОДА СО 1-NITROZO-2-NAFTOL

1. ПРЕДМЕТ

Оваа метода ја утврдува постапката за определување на кобалтот во екстракти од ѓубриња.

2. ПОДРАЧЈЕ НА ПРИМЕНА

Методата се применува на екстракти од проби на ѓубриња добиени со методата 10.1 или 10.2 од овој Прилог во кој се декларира содржината на кобалт како што е определено во Прилог I и во Табелата E од овој правилник.

3. НАЧЕЛО

Кобалт III се таложи со 1-nitroso-2-naftol при што настанува црвен талог

$(C_{10}H_6ONO)_3 \times 2 H_2O$.при што присутниот кобалт во екстрактот се доведува во состојба на кобалт III, се таложи во оцетно киселинска средина на раствор на 1-nitroso-2-naftol. После филтрација талогот се мие и се суши до константна маса.

4. РЕАГЕНСИ

4.1. Раствор на водороден пероксид (H_2O_2 , $d_{20} = 1,11 \text{ g/ml}$) 30%

4.2. Раствор на натриум хидроксид, околу $2,2 \text{ mol/l}$

Се раствора 8 gr пелетиран натриум хидроксид во 100ml вода.

4.3. Разреден раствор на хлорна киселина, околу 6 mol/l

Се меша еден волумен хлорна киселина ($d_{20} = 1,18 \text{ g/ml}$) со еден волумен вода.

4.4. Оцетна киселина (99,7% CH_3COOH) ($d_{20} = 1,05 \text{ g/ml}$)

4.5. Раствор на оцетна киселина (1:2), околу 6 mol/l

Се меша еден волумен оцетна киселина (4.4) со два волумена вода.

4.6. Раствор на 1-nitroso-2-naftol во 100 ml оцетна киселина (4.4)

Се додава 100ml млака вода. Добро се промешува и веднаш се филтрира. Добиениот раствор треба веднаш да се употреби.

5. ОПРЕМА

5.1. Сад за филтрирање, P 16/ISO 4793, пропустливост 4, волумен 30 или 50 ml

5.2. Сушница поставена на $130(\pm 2) \text{ }^\circ\text{C}$

6. ПОДГОТОВКА НА РАСТВОРОТ ЗА АНАЛИЗА

6.1. ПОДГОТОВКА НА РАСТВОРОТ НА КОБАЛТ

Според методата 10.1 или 10.2 од овој Прилог.

6.2. ПОДГОТОВКА НА РАСТВОРОТ ЗА АНАЛИЗА

Се става аликвотен дел од екстрактот кој не содржи повеќе од 20 mg Co во чаша од 400 ml. Ако екстрактот е добиен во склад со методата 10.2 од овој Прилог потребно е да се закисели со 5 капки хлорна киселина (4.3) Се додава околу 10 ml раствор на водороден пероксид (4.1). Се остава оксидантот да делува во ладна состојба 15 минути, а потоа се дополнува со вода до приближно 100 ml. Се покрива чашата со сатно стакло. Се загрева растворот до вриење и се остава да вари околу 10 минути. Се лади и се додава натриум хидроксид (4.2) капка по капка се додека црниот кобалтен хидроксид не почне да се таложи.

7. ПОСТАПКА

Се додава 10 ml оцетна киселина (4.4) и се дополнува растворот со вода до 200 ml. Се загрева до вриење. Со бирета, се додава 20 ml раствор на 1-nitroso-2-naftol (4.6) капка по капка, непрекинато мешајќи. Се завршува со силно мешање така што талогот да се коагулира.

Се филтрира низ претходно изваган сад за филтрирање (5.1) внимавајќи да не се затне. Имајќи го ова во предвид, се осигурува течноста да не остане над талогот за време на процесот на филтрирање.

Се мие чашата со разредена оцетна киселина (4.5) со цел да се отстрани целиот талог. Талогот на лончето за филтрирање се мие со разредена оцетна киселина, а потоа три пати со врела вода.

Се суши во сушница (5.2) на $130 (\pm 2) ^\circ\text{C}$ до константна маса.

8. ПРЕСМЕТУВАЊЕ НА РЕЗУЛТАТИ

1 mg $\text{Co}(\text{C}_{10}\text{H}_6\text{ONO})_3 \times 2 \text{H}_2\text{O}$ талог одговара на 0,096381 mg Co.

Процентот на кобалт (Co) во ѓубрето е:

$$\text{Co} (\%) = X \times 0,0096381 \times \frac{V \times D}{a \times M}$$

каде е:

X , = масата на талогот во mg;

V = волуменот на растворот на екстрактот добиен по методот 10.1 или 10.2 од овој Прилог, во ml;

a = волуменот на аликвотот земен од последното разредување, во ml;

D = фактор на разредување на овој аликвот;

M = масата на пробата за испитување, во gr.

Метода10.7

ОПРЕДЕЛУВАЊЕ НА БАКАР ВО ЕКСТРАКТИ ОД ЃУБРИЊА СО ТИТРИМЕТРИСКА МЕТОДА

1. ПРЕДМЕТ

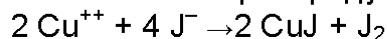
Оваа метода ја утврдува постапката за определување на бакар во екстракти од ѓубриња.

2. ПОДРАЧЈЕ НА ПРИМЕНА

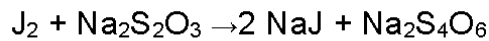
Методата се применува на екстракти од ѓубриња добиени по методата 10.1 или 10.2 од овој Прилог, во кои се декларира содржината на бакар како што е определено во Прилог I Табела E од овој правилник.

3. ПРИНЦИП

Јоните на бакар се редуцираат во кисела средина со калиев јодит:



Јодот што не се врзува во овој процес се титрира со стандарден раствор на натриум тиосулфат во присуство на скроб како индикатор според формулата:



4. РЕАГЕНСИ

4.1. Нитратна киселина (HNO_3 , $d_{20} = 1,40 \text{ g/ml}$)

4.2. Уреа [$(\text{NH}_2)_2 \text{C} = \text{O}$]

4.3. Раствор на амониум бифлуорид (NH_4HF_2) 10% m/V

Растворот се чува во пластичен сад.

4.4. Раствор на амониум хидроксид (1:1)

Се меша еден волумен амонијак (NH_4OH , $d_{20} = 0,9 \text{ g/ml}$) со еден волумен вода.

4.5. Стандарден раствор на натриум тиосулфат.

Се раствора 7,812 g натриум тиосулфат пентахидрат ($\text{Na}_2\text{S}_2\text{O}_3 \times 5 \text{ H}_2\text{O}$) со вода во стаклена колба од еден литар. Овој раствор треба да се припреми така што 1 ml = 2 mg Cu. За стабилизација, се додаваат неколку капки хлороформ. Растворот треба да се чува во стаклен сад заштитен од директна светлина.

4.6. Калиум јодид (KJ)

4.7. Раствор на калиум тиоцијанид.

Растворот се чува во пластичен сад.

4.8. Раствор на скроб (околу 0,5%)

Се става 2,5 gr. скроб во чаша од 600 ml. Се додава околу 500 ml вода. Се вари со непрестано мешање. Се лади до собна температура. Растворот има краток век на траење. Траењето може да се продолжи со додавање на околу 10 mg живин јодит.

5. ПРИПРЕМА НА РАСТВОРОТ ЗА АНАЛИЗА

ПРИПРЕМА НА РАСТВОР НА БАКАР

Според методата 10.1 или 10.2 од овој Прилог.

6. ПОСТАПКА

6.1. ПОДГОТОВКА НА РАСТВОРОТ ЗА ТИТРАЦИЈА

Се става аликвотен дел од растворот кој содржи од 20 до 40 mg Cu во Ерленмаеров сад од 500 ml, вишокот на присутен кислород се отстранува со краткотрајно варење.

Се дополнува волуменот до околу 100 ml со вода. Се додава 5 ml нитратна киселина (4.1), се загрева до вриење и се остава да вари околу половина минута.

Се трга Ерленмаеровиот сад од греачот, се додава околу 3 gr уреа (4.2) и повторно се вари половина минута.

Се трга Ерленмаеровиот сад од греачот и се додава 200 ml ладна вода. Кога е потребно, се лади содржината во Ерленмаеровиот сад на собна температура.

Постепено се додава раствор на амониум хидроксид (4.4) додека растворот не ја смени бојата во сина, а потоа се додава 1 ml амониум хидроксид повеќе.

Се додава 50 ml раствор на амониев бифлуорид (4.3) и се промешува.

Се додава 10 gr калиум јодид (4.6) и се раствора.

6.2. ТИТРАЦИЈА НА РАСТВОРОТ

Се става Ерленмаеровиот сад на магнетна мешалка, со вметнато магнетно стапче во Ерленмаеровиот сад и се дотерува на саканата брзина.

Со помош на бирета, се додава стандарден раствор на натриум тиосулфат (4.5) додека кафената боја на јодот ослободен од растворот не стане помалку интензивна.

Се додава 10 ml раствор на скроб (4.8).

Се продолжува со титрирање на растворот на натриум тиосулфат (4.5) додека темно виолетовата боја целосно не исчезне.

Се додава 20 ml раствор на калиум тиоцијанид (4.7) и се продолжува со титрирање додека виолетово сината боја целосно не исчезне.

Потрошениот раствор на тиосулфат се забележува.

7. ПРЕСМЕТУВАЊЕ НА РЕЗУЛТАТИ

1 ml стандарден раствор на натриум тиосулфат (4.5) одговара на 2 mg Cu. Процентот на бакар во ѓубрето е:

$$Cu (\%) = X \times \frac{V}{a \times M \times 5}$$

каде е :

X = волуменот на потрошениот раствор на натриум тиосулфат, во ml;

V = волумен на растворот на екстрактот според методата 10.1 и 10.2, во ml;

a = волумен на аликвотен дел употребен за анализа, во ml;

M = масата на пробата за испитување обработена во склад со методата 10.1 и 10.2 од овој Прилог, во g.

Метода 10.8

ОПРЕДЕЛУВАЊЕ НА ЖЕЛЕЗО ВО ЕКСТРАКТИ НА ЃУБРИЊА СО АТОМСКА АПСОРПЦИОНА СПЕКТРОМЕТРИЈА

1. ПРЕДМЕТ

Оваа метода ја утврдува постапката за определување на железото во екстракти од ѓубриња.

2. ПОДРАЧЈЕ НА ПРИМЕНА

Методата се применува за анализа на ѓубриња добиени со методите 10.1 и 10.2 од овој Прилог, во кој е декларирано вкупното и/или растворливо во вода железо како што е определено во Прилог I Табела E од овој правилник.

3. ПРИНЦИП

После соодветна обработка и разредување на екстрактот, содржината на железото се определува со атомска апсорпциона спектрометрија.

4. РЕАГЕНСИ

4.1. Раствор на хлорна киселина, околу 6 mol/l

Погледнете ја методата 10.4 (4.1) од овој Прилог.

4.2. Раствор на хлорна киселина 0,5 mol/l

Погледнете ја методата 10.4 (4.2) од овој Прилог.

4.3. Раствор на водороден пероксид (30% H₂O₂, d₂₀ = 1,11 g/ml) без микрохранливи елементи.

4.4. Раствор на лантанови соли (10 g La / литар)

Погледнете ја методата 10.4 (4.3) од овој Прилог.

4.5. Стандардни раствори на железо

4.5.1. Основен раствор на железо (1000 µg/ml)

Во чаша од 500 ml, се мери 1 g чиста железна жица со точност од 0,1 mg, се додава 200 ml хлорна киселина 6 mol/l (4.1) и 15 ml раствор на водороден пероксид (4.3). Кога ќе се олади, квантитативно се префрлува во одмерен сад од 1000 ml. Се дополнува волуменот до ознаката со вода и добро се промешува.

4.5.2. Работен раствор на железо (100 µg/ml)

Се разредува 20 ml од основниот раствор (4.5.1) во колба за мерење од 200 ml. Се дополнува волуменот до ознаката со раствор на хлорна киселина 0,5 mol/l (4.2) и добро се промешува.

5. ОПРЕМА

Атомски апсорпционен спектрометар: погледнете ја методата 10.4 (5) од овој Прилог. Апаратот треба да биде опремен со извор на зраци карактеристични за железото (248,3 nm).

6. ПОДГОТОВКА НА РАСТВОРОТ ЗА АНАЛИЗА

6.1. ЕКСТРАКТ ОД РАСТВОРОТ НА ЖЕЛЕЗО

Погледнете ја методата 10.1 и/или 10.2 и ако одговара 10.3 од овој Прилог.

6.2. Подготовка на растворот за испитување

Погледнете ја методата 10.4 (6.2) од овој Прилог. Растворот за испитување претставува 10% (V/V) раствор на лантанова сол.

7. ПОСТАПКА

7.1. ПОДГОТОВКА НА СЛЕПАТА ПРОБА

Според методата 10.4 (7.1) од овој Прилог. Слепата проба претставува 10% (V/V) раствор на лантанови соли употребени во 6.2.

7.2. ПОДГОТОВКА НА СТАНДАРДНИ РАСТВОРИ

Според методата 10.4 (7.2) од овој Прилог.

За оптимално мерно подрачје од 0 до 10 µg/ml железо, се пипетираат 0; 2; 4; 6; 8 и 10 ml работен раствор (4.5.2) во серија од мерни садови од 100 ml. Ако е потребно да се прилагоди концентрацијата на хлорна киселина, треба да биде што поблиску до концентрацијата на растворот за испитување. Во секој сад се додава 10 ml раствор на лантанова сол употребена во 6.2. Се дополнува волуменот до ознаката со раствор на

хлорна киселина со концентрација 0,5 mol/l (4.2) и добро се промешува.
Овие раствори содржат: 0; 2; 4; 6; 8 и 10 µg/ml железо.

7.3. ОПРЕДЕЛУВАЊЕ

Според методата 10.4 (7.3) од овој Прилог. Се дотерува спектрометарот (5) на бранова должина од 248,3 nm.

8. ПРЕСМЕТУВАЊЕ НА РЕЗУЛТАТИ

Погледнете ја методата 10.4 (8) од овој Прилог.

Процентот на железо во ѓубрето е:

$$Fe (\%) = \frac{[(x_s - x_b) \times V \times D]}{M \times 10^4}$$

а ако се користи методата 10.3 од овој Прилог:

$$Fe (\%) = \frac{[(x_s - x_b) \times V \times 2 D]}{M \times 10^4}$$

каде е:

Fe = содржината на железо во ѓубрето, изразена во проценти;

x_s = концентрација на растворот за испитување (6.2), во µg/ml;

x_b = концентрација на слепата проба (7.1), во µg/ml;

V = волумен на екстрактот добиен според методата 10.1 или 10.2 од овој Прилог, во ml;

D = фактор кој одговара на разредувањето спроведено во (6.2);

M = масата на пробата за испитување земена според методата 10.1 или 10.2 од овој Прилог, во грамови.

Пресметувањето на факторот на разредување D : ако (a_1) , (a_2) , (a_3) ,... (a_i) и (a) се аликвотни делови, а (v_1) , (v_2) , (v_3) ... (v_i) и (100) волумени во ml кои одговараат на тоа разредување., разредувањето D е:

$$D = \frac{v_1}{a_1} \times \frac{v_2}{a_2} \times \frac{v_3}{a_3} \times \dots \times \frac{v_i}{a_i} \times \frac{100}{a}$$

Метода 10.9

ОПРЕДЕЛУВАЊЕ НА МАНГАНОТ ВО ЕКСТРАКТИ ОД ЃУБРИЊА СО ТИТРАЦИЈА

1.ПРЕДМЕТ

Оваа метода ја утврдува постапката за одредување на манганот во екстракти од ѓубриња.

2. ПОДРАЧЈЕ НА ПРИМЕНА

Методата се применува на екстракти од проби на ѓубриња добиени по методата 10.1 и 10.2 од овој Прилог, во кои се декларира манганот како што е определено во Прилог I Табела E од овој правилник.

3. ПРИНЦИП

Ако во екстрактот се присутни хлоридни јони, тие се отстрануваат со варење на екстрактот со сулфатна киселина. Манганот се оксидира со натриум бизмутат во азотно кисела средина. Перманганатот кој настанува се редуцира со вишокот на железо сулфат. Вишокот се титрира со раствор на калиум перманганат.

4. РЕАГЕНСИ

4.1. Концентрирана сулфатна киселина (H_2SO_4 , $d_{20} = 1,84$ g/ml)

4.2. Сулфатна киселина, околу 9 mol/l, $c(1/2H_2SO_4) = 9$ mol/l

Внимателно се меша еден волумен концентрирана сулфатна киселина (4.1.) со еден волумен вода.

4.3. Нитратна киселина, 6 mol/l

Се меша три волумени на нитратна киселина (HNO_3 , $d_{20} = 1,40$ g/ml) со четири волумени вода.

4.4. Нитратна киселина, 0,3 mol/l

Се меша еден волумен нитратна киселина 6 mol/l (4.3) со деветнаесет волумени вода.

4.5. Натриум бизмутат ($NaBiO_3$) (85%)

4.6. Киселгур

4.7. Ортофосфатна киселина, 15 mol/l (H_3PO_4 , $d_{20} = 1,71$ g/ml)

4.8. Раствор на железо сулфат, 0,15 mol/l

Се раствора 41,6 g железен сулфат хептахидрат ($FeSO_4 \times 7 H_2O$) во мерен сад од еден литар.

Се додава 25 ml концентрирана сулфатна киселина (4.1) и 25 ml фосфатна киселина (4.7). Се дополнува до 1000 ml и се промешува.

4.9. Раствор на калиум перманганат, 0,020 mol/l

Се вага 3,160 g калиум перманганат ($KMnO_4$) со точност од 0,1 mg. Се раствора и се дополнува до 1000 ml.

4.10. Раствор на сребро нитрат, 0,1 mol/l

Се раствора 1,7 g сребро нитрат ($AgNO_3$) во вода и се дополнува до 100 ml.

5. ОПРЕМА

5.1. Лонче за филтрација P16/ISO 4793, со пропустливост 4, волумен 50 ml, поставен на шише за филтрација од 500 ml.

5.2. Магнетна мешалка

6. ПОДГОТОВКА НА РАСТВОРОТ ЗА АНАЛИЗА

6.1. ЕКСТРАКТ НА РАСТВОРОТ НА МАНГАН

Погледнете ја методата 10.1 и 10.2 од овој Прилог. Ако не е познато дали се присутни хлоридни јони се спроведува испитување на растворот со една капка раствор на сребро нитрат (4.10).

6.2. ПОСТАПКА ВО ОТСУСТВО НА ХЛОРИДНИ ЈОНИ

Се става аликвотен дел од екстрактот кој содржи 10 до 20 mg манган во висока чаша од 400 ml. Се прилагодува волуменот на околу 25 ml со испарување или со додавање на вода. Се додава 2 ml концентрирана сулфатна киселина (4.1).

6.3. ПОСТАПКА ПРИ ПРИСУСТВО НА ХЛОРИДНИ ЈОНИ - ПОСТАПКА НА ОТСТРАНУВАЊЕ

Се става аликвотен дел од екстрактот кој содржи од 10 до 20 mg манган во висока чаша од 400 ml. Се додава 5 ml сулфатна киселина 9 mol/l (4.2). Во дигестор, се загрева до вриење на грејна плоча и се вари додека не се отстрани белата пареа. Постапката се продолжува додека волуменот не се намали на околу 2 ml (тенок филм сирупеста течност на дното од чашата). Се остава да се олади на собна температура.

Внимателно се додава 25 ml вода и уште еднаш се проверува присуството на хлориди со една капка раствор на сребро нитрат (4.10). Ако сеуште има хлориди, се повторува постапката после додавање на 5 ml сулфатна киселина 9 mol/l (4.2).

7. ПОСТАПКА

Се додава 25 ml нитратна киселина 6 mol/l (4.3) и 2,5 g натриум бизмутат (4.5) во чаша од 400 ml во која се наоѓа растворот за испитување. Силно се меша три минути на магнетна мешалка (5.2).

Се додава 50 ml нитратна киселина 0,3 mol/l (4.4) и повторно се меша. Се филтрира во вакуум низ чаша (5.1), чие дно е покриено со киселгур (4.6).

Се мие чашата неколку пати со нитратна киселина 0,3 mol/l (4.4), додека не се добие безбоен филтрат

Се префрла филтратот и растворот за испирање во чаша од 500 ml. Се промешува и се додава 25 ml раствор на железен сулфат 0,15 mol/l (4.8). Ако филтратот стане жолт после додавањето на железо сулфат, се додава 3 ml ортофосфатна киселина 15 mol/l (4.7).

Со бирета, се титрира вишокот на железо сулфат со раствор на калиум перманганат 0,02 mol/l (4.9) додека мешавината не се обои розеникаво и остане стабилна една минута. Слепата проба се спроведува под исти услови, изоставувајќи го примерокот за испитување.

Напомена:

Оксидираниот раствор не смее да дојде во контакт со гума.

8. ПРЕСМЕТУВАЊЕ НА РЕЗУЛТАТИ

1 ml потрошен раствор на калиумперманганат 0,02 mol/l одговара на 1,099 mg манган (Mn).

Процентот на манган во губрето е::

$$Mn (\%) = (x_b - x_s) \times 0,1099 \times \frac{V}{a \times M}$$

каде е:

x_b = волуменот на потрошениот перманганат употребен за слепата проба, во ml;

x_s = волуменот на потрошениот перманганат употребен за испитување на пробата за анализа, во ml;
 V = волуменот на растворот на екстрактот во склад со методот 10.1 и 10.2, во ml;
 a = волумен на аликвотниот дел земен од екстрактот, во ml;
 M = маса на пробата за испитување, во g.

Метода 10.10

ОПРЕДЕЛУВАЊЕ НА МОЛИБДЕНОТ ВО ЕКСТРАКТИ ОД ЃУБРИЊА СО ГРАВИМЕТРИСКА МЕТОДА СО 8-ХИДРОКСИКИНОЛИН

1. ПРЕДМЕТ

Оваа метода ја утврдува постапката за определување на молибден во екстракти од ѓубриња.

2. ПОДРАЧЈЕ НА ПРИМЕНА

Методата се применува на екстракти на проба од ѓубриња добиени со метода 10.1 и 10.2 од овој Прилог во кој е декларирани молибденот како што е определено во Прилог I Табела E од овој правилник.

3. ПРИНЦИП

Содржината на молибден се определува со таложење како молибденил оксинат под посебни услови.

4. РЕАГЕНСИ

4.1. Раствор на сулфатна киселина, приближно 1 mol/l.

Внимателно се става 55 ml сулфатна киселина (H_2SO_4 , $d_{20} = 1,84$ g/ml) во мерен сад од 1 литар кој содржи 800 ml вода. Се меша и откако ќе се олади се дополнува до еден литар. Се промешува.

4.2. Разреден раствор на амонијак (1:3)

Се промешува 1 волумен концентриран раствор на амонијак (NH_4OH , $d_{20} = 0,9$ g/ml) со 3 волумени вода.

4.3. Разреден раствор на оцетна киселина (1:3)

Се меша 1 волумен концентрирана оцетна киселина (99,7% CH_3COOH , $d_{20} = 1,049$ g/ml) со 3 волумени вода.

4.4. Раствор на динатриумова сол етилендиаминтетраоцетна киселина (EDTA)

Се раствора 5 g Na_2EDTA во вода во мерен сад од 100 ml. Се дополнува до ознаката и се меша.

4.5. Пуферен раствор

Во мерен сад од 100 ml се раствора 15 ml концентрирана оцетна киселина и 30 g амониум ацетат во вода. Се дополнува до ознаката.

4.6. Раствор на 7 – хидроксикинолин (оксин).

Во сад за мерење од 100 ml се раствора 3 g 8-хидроксикинолин во 5 ml концентрирана оцетна киселина. Се додава 80 ml вода и капка по капка раствор на амонијак (4.2), додека растворот не се замати, а потоа се додава оцетна киселина (4.3) додека растворот повторно не се избистри. Се

дополнува со вода до 100 ml.

5. ОПРЕМА

5.1. Лонче за филтрирање Р 16 / ISO 4 793, пропустливост 4, волумен 30 ml

5.2. рН метар-радиометар со стаклена електрода

5.3. Сушница 130 до 135 °C

6. ПОДГОТОВКА НА РАСТВОРОТ ЗА АНАЛИЗА

6.1. ПОДГОТОВКА НА РАСТВОРОТ НА МОЛИБДЕН

Погледнете ја методата 10.1 и 10.2 од овој Прилог.

7. ПОСТАПКА

7.1. ПОДГОТОВКА НА РАСТВОРОТ ЗА ИСПИТУВАЊЕ

Се става аликвотен дел кој содржи од 25 до 100 mg Мо во чаша од 250 ml и се дополнува волуменот до 50 ml со вода.

Се подесува рН на растворот на 5 со додавање на раствор на сулфатна киселина (4.1) капка по капка. Се додава 15 ml раствор на EDTA (4.4.), а потоа 5 ml пуфер (4.5). Се дополнува со вода до 80 ml.

7.2. ДОБИВАЊЕ НА ТАЛОГОТ

Добивање на талог

Внимателно се загрева растворот. Со постојано мешање се додава раствор на оксин (4.6). Се продолжува со таложењето се додека таложењето не престане. Се додава уште реагенс додека растворот супернатантот не стане лесно жолт. Количината од 20 ml би требало да биде доволна. Се продолжува со загревање на талогот две или три минути.

Филтрирање и испирање

Се филтрира низ лонче за филтрација (5.1), со што неколку пати се испира со 20 ml врела вода. Водата за испирање треба постепено да стане потполно бистра (знак дека оксинот не е присутен).

7.3. МЕРЕЊЕ НА ТАЛОГОТ

Се суши талогот на 130 до 135 °C до константна маса (најмалку еден час).

Се остава да се олади во ексикатор, а потоа се мери.

8. ПРЕСМЕТУВАЊЕ НА РЕЗУЛТАТИ

1 mg молибден оксинат $\text{MoO}_2(\text{C}_9\text{H}_6\text{ON})_2$, одговара на 0,2305 mg Мо.

Процентот на молибден во ѓубрето е:

$$\text{Mo (\%)} = X \times 0,02305 \frac{V \times D}{a \times M}$$

каде е :

X = масата на талогот на молибденил оксинат, во mg;

V = волумен на растворот на екстрактот во склад со методите 10.1 и 10.2, од овој Прилог, во ml;

a = волуменот на аликвот земен од последното разредување, во ml;

D = фактор на разредување на аликвотот;

M = маса на пробата за испитување, во грами.

ОПРЕДЕЛУВАЊЕ НА ЦИНК ВО ЕКСТРАКТИ ОД ЃУБРИЊА СО АТОМСКА АПСОРПЦИОНА СПЕКТРОМЕТРИЈА

1. ПРЕДМЕТ

Оваа метода ја утврдува постапката за определување на цинк во екстракти од ѓубриња.

2. ПОДРАЧЈЕ НА ПРИМЕНА

Методата се применува на екстракти на проба од ѓубриња добиени со метода 10.1 и 10.2 од овој Прилог, во кој е декларираан цинкот како што е определено во Прилог I Табела E од овој правилник.

3. ПРИНЦИП

После соодветна обработка и разредување на екстрактот, содржината на цинк се определува со атомска апсорпциона спектрометрија.

4. РЕАГЕНСИ

4.1. Раствор на хлорна киселина, околу 6 mol/l

метода 10.4 (4.1) од овој Прилог

4.2. Раствор на хлорна киселина, околу $0,5 \text{ mol/l}$

метода 10.4 (4.2) од овој Прилог.

4.3. Раствор на лантанови соли (10 g La / литар)

Види метода 10.4 (4.3) од овој Прилог.

4.4. Стандардни раствори на цинк

4.4.1. Основен раствор на цинк ($1000 \mu\text{g/ml}$)

Во мерен сад од 1000 ml се раствора 1 g цинк во прав измерен со точност од $0,1 \text{ mg}$ во 25 ml хлорна киселина 6 mol/l (4.1). Кога целосно ќе се раствори, се дополнува волуменот до ознаката со вода и добро се промешува.

4.4.2. Работен раствор на цинк ($100 \mu\text{g/ml}$)

Во одмерна колба од 200 ml се разредува 20 ml од основниот раствор (4.4.1) во раствор на хлорна киселина $0,5 \text{ mol/l}$ (4.2). Се дополнува волуменот до ознаката со раствор на хлорна киселина $0,5 \text{ mol/l}$ и добро се промешува.

5. ОПРЕМА

Атомски апсорпционен спектрометар.

Види метода 10.4 (5) од овој Прилог. Инструментот треба да биде опремен со извор на зраци карактеристични за цинкот ($213,8 \text{ nm}$). Спектрометарот треба да има позадинска корекција..

6. ПОДГОТОВКА НА РАСТВОРИТЕ ЗА АНАЛИЗА

6.1. ЕКСТРАКТ ОД РАСТВОРОТ НА ЦИНК

Види метода 10.1 и/или 10.2 од овој Прилог.

6.2. ПОДГОТОВКА НА РАСТВОРОТ ЗА ИСПИТУВАЊЕ

Види метода 10.4 (6.2) од овој Прилог. Растворот за испитување треба да претставува $10\% \text{ V/V}$ раствор на лантанови соли (4.3).

7. ПОСТАПКА

7.1. ПОДГОТОВКА НА СЛЕПАТА ПРОБА

Види метода 10.4 (7.1) од овој Прилог. Растворот за слепата проба треба да претставува 10% V/V раствор на лантанови соли употребени во 6.2.

7.2. ПОДГОТОВКА НА СТАНДАРДНИ РАСТВОРИ

Според методата 10.4 (7.2) од овој Прилог. За оптимално подрачје од 0 до 5 µg/ml цинк, се става 0; 0,5; 1; 2; 3; 4 и 5 ml работен раствор (4.4.2) во серија одмерни колби од 100 ml. Ако е потребно се дотерува концентрацијата на хлорна киселина да биде што поблиску до концентрацијата на растворот за испитување. Во секоја колба се додава 10 ml раствор на лантанова сол употребена во 6.2. Се дополнува до 100 ml со раствор на хлорна киселина 0,5 mol/l (4.2) и добро се промешува. Овие раствори содржат 0; 0,5; 1; 2; 3; 4 и 5 µg/ml цинк.

7.3. ОПРЕДЕЛУВАЊЕ

Види метода 10.4 (7.3) од овој Прилог. Се подесува спектрометарот (5) за мерење на бранова должина од 213,8 nm.

8. ПРЕСМЕТУВАЊЕ НА РЕЗУЛТАТИ

Види метода 10.4 (8) од овој Прилог.

Процентот на цинк во ѓубрето е:

$$Z_n (\%) = \frac{[(x_s - x_b) \times V \times D]}{M \times 10^4}$$

а ако се користи методата 10.3 од овој Прилог:

$$Z_n (\%) = \frac{[(x_s - x_b) \times V \times 2 D]}{M \times 10^4}$$

каде е:

Z_n = содржина на цинк во ѓубрето, изразена во проценти;

x_s = концентрација на цинк во растворот за испитување (6.2), во µg/ml;

x_b = концентрација на цинк во слепата проба (7.1), во µg/ml;

V = волумен на екстрактот добиен според методата 10.1 или 10.2, во ml;

D = фактор кој одговара на разредувањето спроведено во (6.2);

M = масата на пробата за испитување земена според методата 10.1 или 10.2 од овој Прилог, во грами.

Пресметувањето на факторот на разредувањето D :

ако се (a_1) , (a_2) , (a_3) ,... (a_i) и (a) аликвотни делови, а (v_1) , (v_2) , (v_3) ... (v_i) и (100) волумени во ml кои одговараат на тоа разредување, факторот на разредување D е:

$$D = \frac{v_1}{a_1} \times \frac{v_2}{a_2} \times \frac{v_3}{a_3} \times \dots \times \frac{v_i}{a_i} \times \frac{100}{a}$$